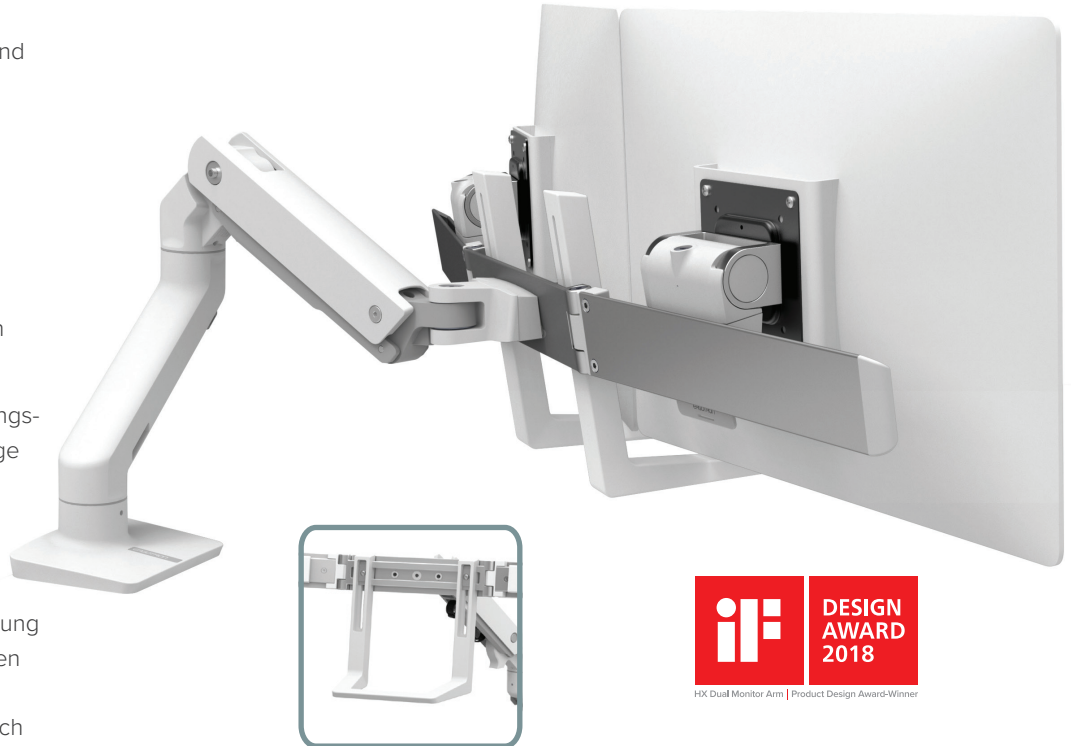


ergotron®

moving you forward

HX Monitor Arm, Tischhalterung

- Steigert den Sehkomfort: trägt zur Verringerung der Augen-, Rücken- und Nackenbelastung bei
- Die patentierte Constant Force™-Technologie sorgt für kinderleichte Positionierung und Verstellung der Monitore
- Monitorarm lässt sich an die Wand schwenken und gibt so zusätzlichen Platz in engen Bereichen frei
- Besteht den 10.000-Zyklen-Bewegungstest von Ergotron, wodurch jahrelange problemlose Höhenverstellungen gewährleistet wird
- Kommt mit 10 Jahren Garantie
- Verschiedene Optionen zur Befestigung am Schreibtisch verfügbar. Bei einigen HX Monitorarmen im Lieferumfang inbegriffen oder als Zusatzkit erhältlich



HX DUAL MONITORARM, TISCHHALTERUNG IN WEISS



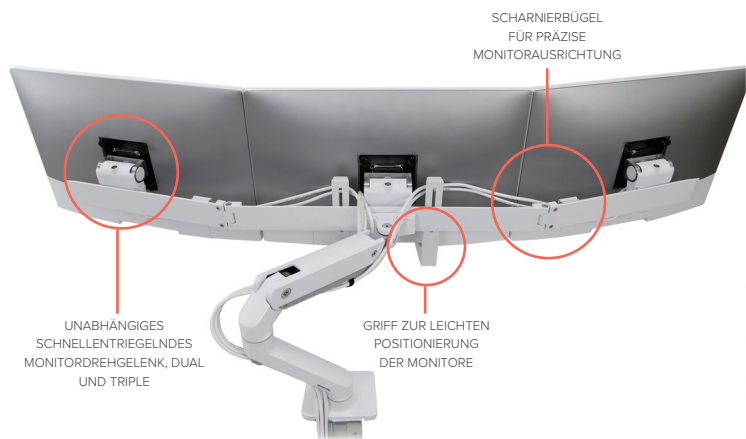
HX Dual Monitor Arm | Product Design Award-Winner

SCHLANKES, STILVOLLES DESIGN FÜR EINE OPTIMALE RAUMGESTALTUNG

Das schlanke, flexible Design der HX Monitorarme ist die ideale Lösung für eine Raumgestaltung, die ergonomisches und produktives Arbeiten fördert. Der handliche Griff ermöglicht eine einfache Höhenverstellung der Monitore bis 29cm sowie leichte Schwenk- und Drehfunktion Dank patentierter Constant Force-Technologie. Gewinnen Sie wertvollen Platz zurück, indem Sie den Monitorarm bei Nichtgebrauch an die Wand schwenken und sorgen Sie für Ordnung durch die integrierte Kabelführung.



HX Monitor Arm, Tischhalterung



HX TRIPLE MONITORARM, TISCHHALTERUNG

VERSCHIEDENE OPTIONEN ZUR BEFESTIGUNG AM SCHREIBTISCH VERFÜGBAR



	Zweiteilige Tischklemme	C-Klemme mit Verschraubung von unten	Tischklemme für Schiebeplatten mit schlankem Design	Halterung für Direktverschraubung
Höhenverstellbare Tische	Kompatibel	Kompatibel	Empfohlen	Kompatibel
Tische mit ausziehbaren Platten	—	—	Empfohlen	—
Panel-Systeme	Empfohlen	—	—	Kompatibel
Schreibtischsysteme	—	Empfohlen	—	Kompatibel
Andere	Empfohlen	—	—	Kompatibel

Bei einigen Produkten im Lieferumfang begriffen. Auch als Zusatzkit erhältlich

HX Monitorarm, Tischhalterung

HX Dual Monitorarm, Tischhalterung

HX Dual Monitorarm, Tischhalterung mit Tischklemme für Schiebeplatten mit schlankem Design

HX Triple Monitorarm, Tischhalterung

Artikelnummer (Farbe)	45-475-216 (Weiß) 45-475-224 (Matt-Schwarz)	45-476-216 (Weiß) 45-476-224 (Matt-Schwarz)	Untertisch 45-521-216 (Weiß) Übertisch- Halterung in niedrigem Profil 45-611- 216 (Weiß)	98-009-216 (Weiß)
Lieferumfang	Monitorarm, Verlängerung, Monitordrehgelenk, zweiteilige Tischklemme, Halterung für Direktverschraubung, Monitorbefestigungsmaterial	Monitorarm, Verlängerung, Scharnierbügel, 2 Monitordrehgelenke, Griff, zweiteilige Tischklemme, Halterung für Direktverschraubung, Monitorbefestigungsmaterial	Monitorarm, Verlängerung, Scharnierbügel, 2 Monitordrehgelenke, Griff, Tischklemme für Schiebeplatten mit schlankem Design und Monitorbefestigungsmaterial	Dreifacher Scharnierbügel, 3 Monitordrehgelenke, Griff und Monitorbefestigungsmaterial (Monitorarm muss separat bestellt werden)
Bildschirmgröße	≤ 49"	≤ 32"	≤ 32"	≤ 24"
<small>BILDSCHIRMGRÖSSE KANN ABWEICHEN. ANGABEN BEZIEHEN SICH AUF DIE BILDSCHIRMDIAGONALE. BILDSCHIRMGRÖSSE FÜR DEN HX MONITORARM KANN VORGESCHRIEBENE GRÖSSENANGABE ÜBERSCHREITEN, SOLANGE DAS MAXIMALE GEWICHT DES BILDSCHIRMS NICHT ÜBERSCHRITTEN WIRD.</small>				
Belastbarkeit	9,1–19,1 kg	2,3–7,9 kg pro Monitor	2,3–7,9 kg pro Monitor	1,0–4,6 kg pro Monitor
Höhenverstellung	29,2 cm			
Neigefunktion	Mit schnellentriegelndem Monitor (nur für HX Dual und Triple) ↑ 70° / ↓ 5°			
Schwenkfunktion	360°			
Drehfunktion	180°			
VESA	VESA FDMI MIS-D, 100/75, C (100 x 100 mm & 75 x 75 mm Lochmuster); HX Monitorarm umfasst auch 200 x 200 mm			
Verlängerung	≤ 60 cm	≤ 62 cm	≤ 60,7 cm	≤ 62,2 cm
Versandgewicht	8,3 kg	12,2 kg	Untertisch 11,8 kg Tischklemme für Schiebeplatten mit schlankem Design 11,3 kg	8,7 kg
Versandmaße	30,5 x 48,8 x 17,8 cm	41 x 48 x 19 cm	Untertisch 47,5 x 40,9 x 20,1 cm Tischklemme für Schiebeplatten mit schlankem Design 47,6 x 40,7 x 23,1 cm	72 x 47 x 19 cm
Garantie	10 Jahre			
Pro Installationsoption	SRVC-PI-01	SRVC-PI-02	SRVC-PI-02	SRVC-PI-02

Weiterführendes Informationsmaterial zum Herunterladen finden Sie unter ergotron.com

Weitere Informationen finden Sie hier:

EMEA +31 334545600 / info.eu@ergotron.com DACH +49 43154028780 / info.de@ergotron.com

© Ergotron Inc. 07.02.2021

Technische Änderungen und Irrtümer vorbehalten

Informationen zu unseren Patenten verfügbar auf www.ergotron.com/patents

Produkte von Ergotron dienen nicht zur Heilung, Behandlung, Linderung oder Vorbeugung von Krankheiten

WorkFit, StyleView, LearnFit, Neo-Flex, PowerShuttle, LiFeKinnex, CareFit und eKinnex sind Warenzeichen von Ergotron.

