

ergotron®

moving you forward

Braccio per monitor da scrivania HX

- Consente di lavorare comodamente e aiuta a ridurre l'affaticamento di occhi, schiena e collo
- Permette di regolare il monitor senza sforzo, grazie alla tecnologia Constant Force™
- Libera spazio in aree ristrette, ripiegando il braccio quando non in uso
- Ha superato il test di movimento di 10.000 cicli di Ergotron e garantisce anni di regolazione dell'altezza senza problemi
- Garanzia di 10 anni
- Sono disponibili opzioni multiple di attacco alla scrivania incluso nei bracci HX e come kit opzionale



NUOVO ELEGANTE DESIGN



Il braccio per monitor da scrivania HX è il prodotto perfetto per aumentare la flessibilità ed ergonomia di qualsiasi monitor o TV. Il supporto a cerniera può sostenere due monitor da 32" o tre da 24" e include una maniglia per agevolare il posizionamento.

Braccio per monitor da scrivania HX



INCLUDE:
MORSETTO DA SCRIVANIA
STANDARD IN 2 PEZZI SI
ATTACCA A BORDO DEL
TAVOLO



INCLUDE:
ATTACCO A FORO
PASSANTE, SI INSTALLA
ATTRAVERSO I FORI DELLA
SCRIVANIA



I CAVI PASSANO SOTTO IL
BRACCIO, PER NON ESSERE
D'INTRALCIO

Braccio per monitor da scrivania HX con perno HD

Braccio per monitor da scrivania HX

Codice colore	45-647-216 bianco (in tutto il mondo) 45-647-224 nero opaco (in tutto il mondo)	45-475-026 alluminio lucidato (Americhe, APAC) 45-475-216 bianco (tutto il mondo) 45-475-224 nero opaco (tutto il mondo)
Include	Braccio HX, Snodo HX heavy-duty estensione, snodo monitor, morsetto per scrivania, attacco a foro passante, minuteria di montaggio monitor	Braccio HX, estensione, snodo morsetto per scrivania, attacco a foro passante minuteria di montaggio monitor
Dimensioni monitor	≤ 49"	≤ 49"

LA DIMENSIONE INDICATA È APPROSSIMATIVA. E SI RIFERISCE ALLA LUNGHEZZA DIAGONALE DELLO SCHERMO. È POSSIBILE INSTALLARE SCHERMI LCD PIÙ GRANDI, POSTO CHE IL PESO DEL MONITOR NON SUPERI LA CAPACITÀ MASSIMA DEL BRACCIO.

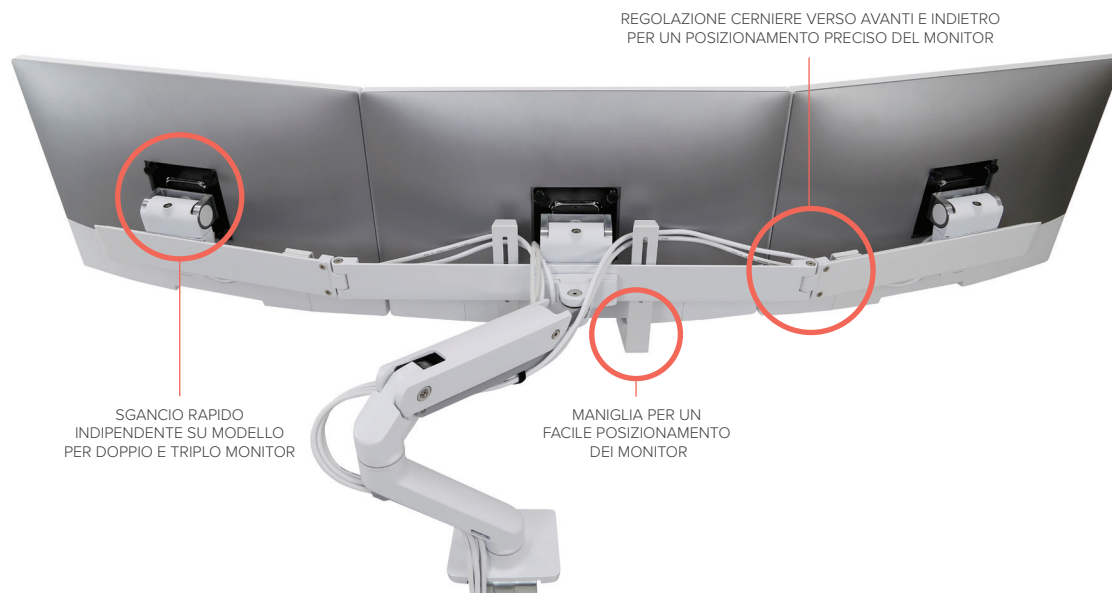
Capacità	Display curvi ultra-wide con una profondità di 15,2-30,4 cm e un peso di 12,7-19,1 kg come il Samsung® Odyssey G9 Gaming Monitor	9,1–19,1 kg
Sollevamento	29,2 cm	
Inclinazione	±15° / ±5°	Sgancio rapido monitor a +70° / +5° solo su modelli per doppio e triplo monitor
Estensione	360°	
Rotazione	180°	
VESA	MIS-D	MIS-D/E/F Vedi sito
Estensione	≤ 59,4 cm	
Peso di spedizione	7,84 kg	8,3 kg
Dimensioni di spedizione	47 x 29 x 16 cm	
Garanzia	10 anni	
Opzione Pro Install	SRVC-PI-01	SRVC-PI-01

Braccio per monitor da scrivania HX con perno HD ▼

Per un'esperienza immersiva con display curvi ultra-wide da 15,2-30,4 cm di profondità e del peso di 12,7-19,1 kg. Lo Snodo HX heavy-duty (98-540-216) può essere aggiunto sui bracci per monitor da scrivania o da parete HX.



Braccio per monitor da scrivania HX



SGANCIO RAPIDO
INDIPENDENTE SU MODELLO
PER DOPIO E TRIPLO MONITOR

MANIGLIA PER UN
FACILE POSIZIONAMENTO
DEI MONITOR

REGOLAZIONE CERNIERE VERSO AVANTI E INDIETRO
PER UN POSIZIONAMENTO PRECISO DEL MONITOR

BRACCIO PER MONITOR DA SCRIVANIA HX CON
KIT TRIPLO MONITOR IN ALLUMINIO LUCIDATO



Braccio doppio da scrivania HX

Supporto triplo HX

Codice colore	45-476-026 alluminio lucidato (Americhe, APAC) 45-476-216 bianco (tutto il mondo) 45-476-224 nero opaco (tutto il mondo)	98-009-026 alluminio lucidato (Americhe, APAC) 98-009-216 bianco (tutto il mondo)
Include	Braccio HX, estensione, supporto a cerniera, 2 snodi per monitor, maniglia, morsetto da scrivania, attacco a foro passante e minuteria per il montaggio del monitor	Supporto triplo per monitor, 3 snodi per monitor, maniglia e minuteria per di montaggio del monitor
Dimensioni monitor	≤ 32"	≤ 24"
LA DIMENSIONE INDICATA È APPROSSIMATIVA. E SI RIFERISCE ALLA LUNGHEZZA DIAGONALE DELLO SCHERMO. È POSSIBILE INSTALLARE SCHERMI LCD PIÙ GRANDI, POSTO CHE IL PESO DEL MONITOR NON SUPERI LA CAPACITÀ MASSIMA DEL BRACCIO.		
Capacità	2,3–8 kg per monitor	1–4,6 kg per monitor
Sollevamento	29,2 cm	
Inclinazione	Sgancio rapido monitor a +70° / +5° solo su modelli per doppio e triplo monitor	
Estensione	360°	
Rotazione	180°	
VESA	MIS-D	MIS-D
Estensione	≤ 60 cm	
Peso di spedizione	12,2 kg	8,7 kg
Dimensioni di spedizione	41 x 48 x 19 cm	47 x 72 x 19 cm
Garanzia	10 anni	
Opzione Pro Install	SRVC-PI-02	SRVC-PI-02

Materiale scaricabile disponibile sul sito ergotron.com

Per ulteriori informazioni:

EMEA: +31.33.45.45.600 / info.eu@ergotron.com

Assistenza clienti: custom@ergotron.com

© Ergotron, Inc. 21.09.2022

I contenuti del presente documento sono soggetti a modifica. I prodotti Ergotron non sono pensati allo scopo di curare, trattare, mitigare o prevenire le malattie.

Servizio clienti: custom@ergotron.com

WorkFit, StyleView, LearnFit, Neo-Flex, PowerShuttle, LiFeKinnex, CareFit e eKinnex sono marchi registrati Ergotron.

