

# ergotron®

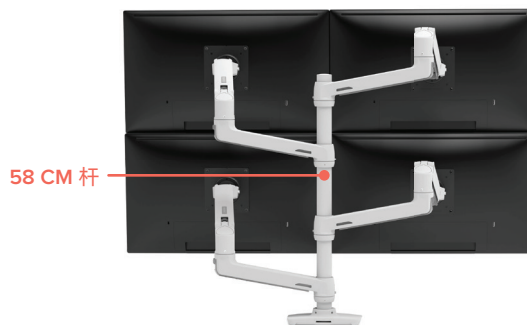
*moving you forward*

## LX 双配置台式支臂

- 无与伦比的活动范围，可将显示器调整至最舒适位置
- 33 cm高度调节范围，可缓解眼部、背部和颈部疲劳
- 采用恒力专利技术，轻松调节显示器位置
- 可折叠支臂，为紧凑型场所释放更多空间
- 通过爱格升内部10,000次循环运动测试，并提供10年保修
- 随附配件包，提供多种桌面固定方式

### 与众不同的高杆设计

- 采用58 cm高杆，可额外安装1-2台显示器
- 支持安装更大尺寸的显示器；站立时可调高显示器位置，获得更佳视野



使用高杆版，可额外安装1-2台显示器



无与伦比的活动范围，支持安装多台显示器，提高工作效率

一款真正有效的配件，带来与众不同的桌面体验。LX台式显示器支臂以研究结果为支撑，增加显示器或电视机的灵活性，提供符合人体工学的卓越性能。产品设计简洁流畅，可腾出更多空间，让您轻松调节多台显示器位置，提升工作效率。该产品是家庭和办公的理想选择，尤其适合多人共用显示器的场景。

高杆版支持安装多台及更大尺寸显示器，通常用于安全中心、空中交通中心和紧急控制中心。产品可为交易所大厅/金融、呼叫中心、医疗部门提供更为便利的浏览体验，也可用于软件开发、游戏等其他用途，同时实现多台显示器的位置调整。



# LX双配置台式支臂

## LX双配置台式支臂 (高杆版)

高杆版



标准配置支持安装两台显示器



一个LX支臂、延伸臂和轴环套件支持安装三台显示器



一个LX支臂、两套延伸臂和轴环套件支持安装四台显示器



### LX支臂、延伸臂和轴环套件

使用高杆版安装第三和第四台显示器需使用以上配件



抛光铝，带黑色色调  
97-940-026



白色，带灰色色调  
98-130-216



哑光黑  
98-130-224



LX双配置台式支臂



LX双配置台式支臂 (高杆版)



LX双配置台式支臂产品包含：  
标准两片式桌面夹钳固定于表面边缘



穿孔支架套件配件 98-035：  
通过表面孔固定



LX双配置台式支臂 (高杆版) 产品包含：  
重型两片式桌夹，固定于表面边缘



LX双配置台式支臂 (高杆版) 产品包含：  
穿孔套件配件，通过表面孔固定



LX双配置台式支臂#45-248-026包含上图笔记本托盘套件  
其他LX双配置台式支臂可单独订购笔记本托盘套件 50-193-200 (仅提供黑色款)

零件号 (颜色)	45-248-026 (抛光铝/黑色色调) 45-492-216 (白色/灰色色调) 45-492-224 (哑光黑)	45-549-026 (抛光铝/黑色色调) 45-509-216 (白色/灰色色调) 45-509-224 (哑光黑)
产品包含	45-248-026：两个显示器支臂及延伸臂、33 cm杆、标准两片式桌面夹钳和穿孔配件、一个笔记本托盘*和紧固套件 (尼龙搭扣、防滑垫或防滑夹) 45-492-216/45-492-224：两个显示器支臂和延伸臂、杆、标准两片式桌面夹钳；不含笔记本电脑托盘	两个LX支臂和延伸臂、58 cm杆、重型两片式安装夹钳桌面支架 (带双安装夹钳)、杆箍、盖、穿孔安装板和五金、显示器安装五金
典型LCD尺寸	≤ 24"	≤ 40"
LCD尺寸为近似值，尺寸指屏幕对角线的测量尺寸；在屏幕重量不超出支架最大承重能力的情况下，可超出此LCD尺寸范围。		
承重能力	每个3.2-9.1 kg *笔记本电脑1.1-5.4 kg 合计不超过18.1 kg	*两个支臂：6.4-20 kg *三个支臂：9.6-20 kg *四个支臂：12.7-20 kg
升降	33 cm	
倾斜	75° +70° / +5°	
平移	360°	
旋转	360°	
VESA	VESA FDMI MIS-D, 100/75, C (100 x 100 mm & 75 x 75 mm 孔间距)	
延伸臂	≤ 64 cm	
装运重量	7.18 kg	10.9 kg
运输尺寸	高 x 宽 x 深 48.7 x 38.7 x 22.9 cm	高 x 宽 x 深 76 x 41 x 17 cm
保修期	10年	

\*详情请看网站

下载更多资料，请访问[www.ergotron.com](http://www.ergotron.com)

更多信息，请咨询：

北美800.888.8458 / +1.651.681.7600 / [insidesales@ergotron.com](mailto:insidesales@ergotron.com)

欧洲与中东 +31.33.45.600 / [info.eu@ergotron.com](mailto:info.eu@ergotron.com)

亚洲环太平洋地区 [apaccustomerservice@ergotron.com](mailto:apaccustomerservice@ergotron.com)

中国客服专线：400-120-3051 [apaccustomerservice@ergotron.com](mailto:apaccustomerservice@ergotron.com)

定制：custom@ergotron.com

© Ergotron Inc. 2022/ 09/ 02

内容可能变更

Ergotron设备并非旨在治愈、治疗、减轻或预防任何疾病

WorkFit, Neo-Flex和PowerShuttle 此三个商标已在北美和中国注册。

WorkFit, StyleView, LearnFit, Neo-Flex, PowerShuttle, LifeKinnex,

CareFit, eKinnex 和 TRACE 都是Ergotron已注册商标。

更多专利信息请访问 [www.ergotron.com/patents](http://www.ergotron.com/patents)。

