

# ergotron®

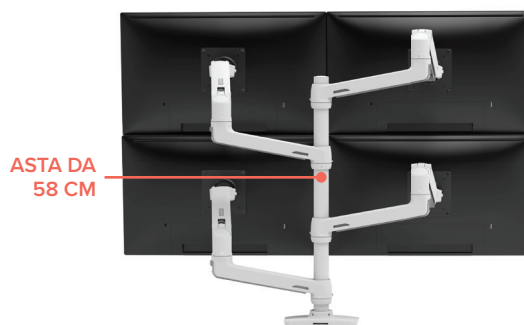
*moving you forward*

## **Braccio LX per due monitor sovrapposti**

- Posiziona i monitor per il massimo comfort con una gamma di movimento impareggiabile
- Con 33 cm di regolazione in altezza, aiuta a ridurre l'affaticamento di occhi, schiena e collo
- Permette di posizionare facilmente i display grazie alla tecnologia brevettata Constant Force™
- Libera spazio in aree ristrette grazie ai bracci pieghevoli
- Supera il test Ergotron dei 10.000 cicli di movimento con una garanzia di 10 anni
- Sono disponibili diversi sistemi di fissaggio alla scrivania, inclusi nei bracci LX o come kit di accessori.

### **DIFFERENZE NEL MODELLO A PALO ALTO**

- Il palo da 58 cm consente di montare 1–2 schermi aggiuntivi
- Supporta schermi più grandi e permette di posizionare i monitor più in alto per una migliore visione da in piedi



LA VERSIONE A PALO ALTO PERMETTE DI MONTARE FINO A DUE SCHERMI AGGIUNTIVI



## GAMMA DI MOVIMENTO SENZA PRECEDENTI CON PIÙ MONITOR AUMENTA LA PRODUTTIVITÀ

Aggiungi alla tua scrivania un accessorio rivoluzionario. Il braccio per monitor LX aggiunge flessibilità ed ergonomia testate per il tuo monitor o TV. Elegante e minimalista, permette di liberare spazio e consente di regolare facilmente l'altezza del monitor e di aumentare la propria produttività. Ideale per la casa e l'ufficio, il braccio per monitor LX è la soluzione ideale per le aree in cui più persone usano lo stesso sistema.

La versione a palo alto supporta display aggiuntivi e più grandi, spesso utilizzati nella security, nel monitoraggio del traffico aereo e nei centri di controllo delle emergenze. Facilita la visualizzazione dei monitor in aree commerciali/finanziarie, call center, reparti medici e posiziona più display utilizzati per lo sviluppo di software, gaming e altro.

  
Constant Force™

# Braccio LX per due monitor sovrapposti

## Braccio LX per due monitor sovrapposti, palo alto

### VERSIONE CON PALO ALTO



LA CONFIGURAZIONE STANDARD SUPPORTA DUE DISPLAY



AGGIUNGENDO UN BRACCIO LX, ESTENSIONE E FASCETTA SUPPORTA TRE SCHERMI



AGGIUNGENDO DUE BRACCI LX, ESTENSIONE E FASCETTA SUPPORTA QUATTRO DISPLAY



### BRACCIO LX, KIT ESTENSIONE E KIT COLLARE

NECESSARI PER AGGIUNGERE UN TERZO E QUARTO BRACCIO ALLA VERSIONE ASTA ALTA



ALLUMINIO LUCIDO/  
NERO #97-940-026



BIANCO/GRIGIO  
#98-130-216



NERO OPACO  
#98-130-224



**Braccio LX per due monitor sovrapposti**



**Braccio LX per due monitor sovrapposti, palo alto**



**BRACCIO LX PER DUE MONITOR SOVRAPPosti:**  
MORSETTO DA SCRIVANIA STANDARD A DUE COMPONENTI PER BORDO DELLA SUPERFICIE



**MONTAGGIO A FORO PASSANTE #98-035:**  
SI FISSA ATTRAVERSO IL FORO DELLA SUPERFICIE



**INCLUSO CON LX DOPPIO BRACCIO IMPILABILE, ASTA ALTA:**  
MORSETTO DA SCRIVANIA PER CARICHI IMPORTANTI A DUE COMPONENTI, SI ATTACCA AL BORDO DELLA SUPERFICIE



**INCLUSO CON LX DOPPIO BRACCIO IMPILABILE, ASTA BASSA:**  
MONTAGGIO A FORO PASSANTE SI FISSA ATTRAVERSO IL FORO DELLA SUPERFICIE



**PORTA NOTEBOOK** MOSTRATO SOPRA È INCLUSO NEL BRACCIO LX PER DUE MONITOR SOVRAPPosti IN ALLUMINIO LUCIDO #45-248-026

PER TUTTI GLI ALTRI BRACCI LX, IL PORTA NOTEBOOK PUÒ ESSERE ORDINATO SEPARATAMENTE #50-193-200 (DISPONIBILE SOLO IN NERO)

|  | <b>Braccio LX per due monitor sovrapposti</b>   | <b>Braccio LX per due monitor sovrapposti, palo alto</b>   |
|--|---|--|
| Codice # (colore)  | 45-248-026 (alluminio lucido/nero)<br>45-492-216 (bianco/grigio)  | 45-549-026 (alluminio lucido/nero)<br>45-509-216 (bianco/grigio)<br>45-509-224 (nero opaco)  |
| Include  | 45-248-026: Due (2) bracci per monitor ed estensioni, palo da 33 cm, morsetto da scrivania standard a due componenti e montaggio a foro passante, un (1) porta notebook* e kit di fissaggio (velcro, pad antiscivolo o clip)<br>45-492-216: Due (2) bracci per monitor ed estensioni, palo e morsetto da scrivania standard a due componenti; <i>porta notebook non incluso</i> | Due (2) bracci ed estensioni LX, palo da 58 cm, morsetto di fissaggio a due componenti di grande capacità, fascetta di bloccaggio, tappo, kit di montaggio a foro passante e minuteria, e minuteria per il montaggio del monitor |
| Dimensioni monitor LCD   | ≤ 24"   | ≤ 40"  |
| LA DIMENSIONE INDICATA È APPROSSIMATIVA LA DIMENSIONE CORRISPONDE ALLA LUNGHEZZA DELLA DIAGONALE DELLO SCHERMO. È POSSIBILE INSTALLARE SCHERMI LCD PIÙ GRANDI POSTO CHE IL PESO DEL MONITOR NON SUPERI LA CAPACITÀ MASSIMA DEL SUPPORTO. |   |  |
| Portata  | 3,2–9,1 kg ciascuno<br>*Notebook 1,1–5,4 kg<br>Max. 18,1 kg totali  | Due bracci: 6,4–20 kg<br>Tre bracci: 9,6–20 kg<br>Quattro bracci: 12,7–20 kg<br>Vedi sito per dettagli   |
| Sollevamento   | 33 cm   |  |
| Inclinazione   | 75° ±70° / ±5°  |  |
| Movimento panoramico   | 360°  |  |
| Rotazione  | 360°  |  |
| VESA   | VESA FDMI MIS-D, 100/75, C (distanza tra i fori 100 x 100 mm e 75 x 75 mm)  |  |
| Estensione   | ≤ 64 cm   |  |
| Peso di spedizione   | 7,18 kg   | 10,9 kg  |
| Dimensioni di spedizione   | 48,7 x 38,7 x 22,9 cm   | 76 x 41 x 17 cm  |
| Garanzia   | 10 anni   |  |

Materiale scaricabile disponibile sul sito [ergotron.com](http://ergotron.com)

Per ulteriori informazioni:

EMEA: +31.33.45.45.600 / [info.eu@ergotron.com](mailto:info.eu@ergotron.com)

Assistenza clienti: [custom@ergotron.com](mailto:custom@ergotron.com)

© Ergotron, Inc. 15.11.2022

I contenuti del presente documento sono soggetti a modifica.

I prodotti Ergotron non sono pensati allo scopo di curare, trattare, mitigare o prevenire le malattie.

Servizio clienti: [custom@ergotron.com](mailto:custom@ergotron.com)

Informazioni sui brevetti: [www.ergotron.com/patents](http://www.ergotron.com/patents)

WorkFit, StyleView, LearnFit, Neo-Flex, PowerShuttle, LiFeKinnex, CareFit, eKinnex e TRACE sono marchi registrati Ergotron.

