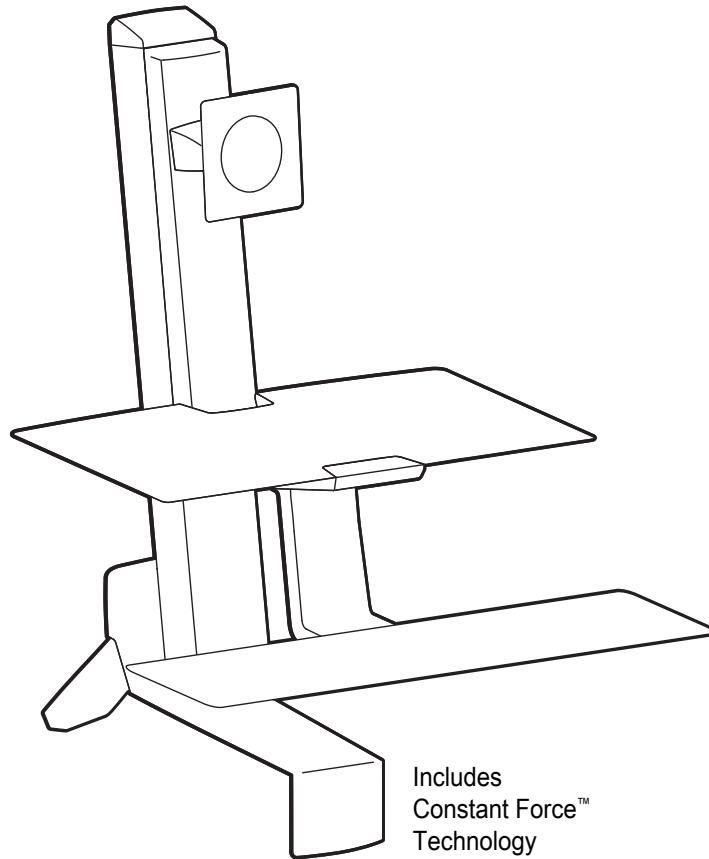


# ergotron®

## WorkFit™ -S, Single HD Workstation with worksurface



**EN** User Guide

**ES** Guía del usuario

**FR** Manuel de l'utilisateur

**DE** Gebrauchsgids

**JA** ユーザーガイド

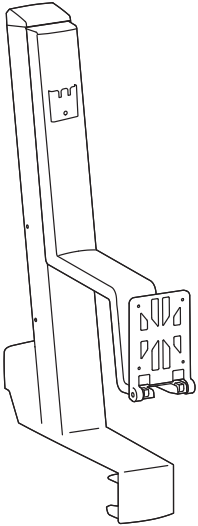



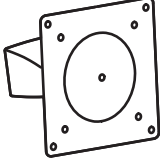


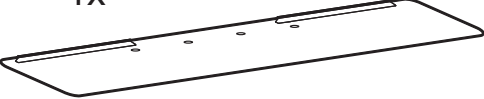




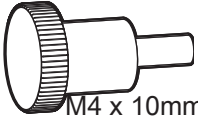





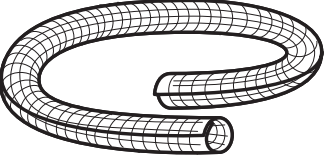
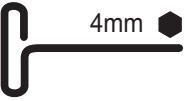
**ZH** 用户指南

**NL** Benutzerhandbuch

**IT** Guida per l'utente

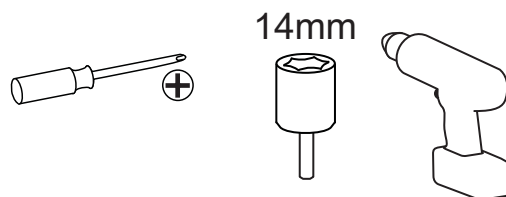
**SV** Användarhandbok

[www.ergotron.com](http://www.ergotron.com) | USA: 1-800-888-8458 | Europe: +31 (0)33-45 45 600 | China: 400-120-3051 | Japan: [japansupport@ergotron.com](mailto:japansupport@ergotron.com)

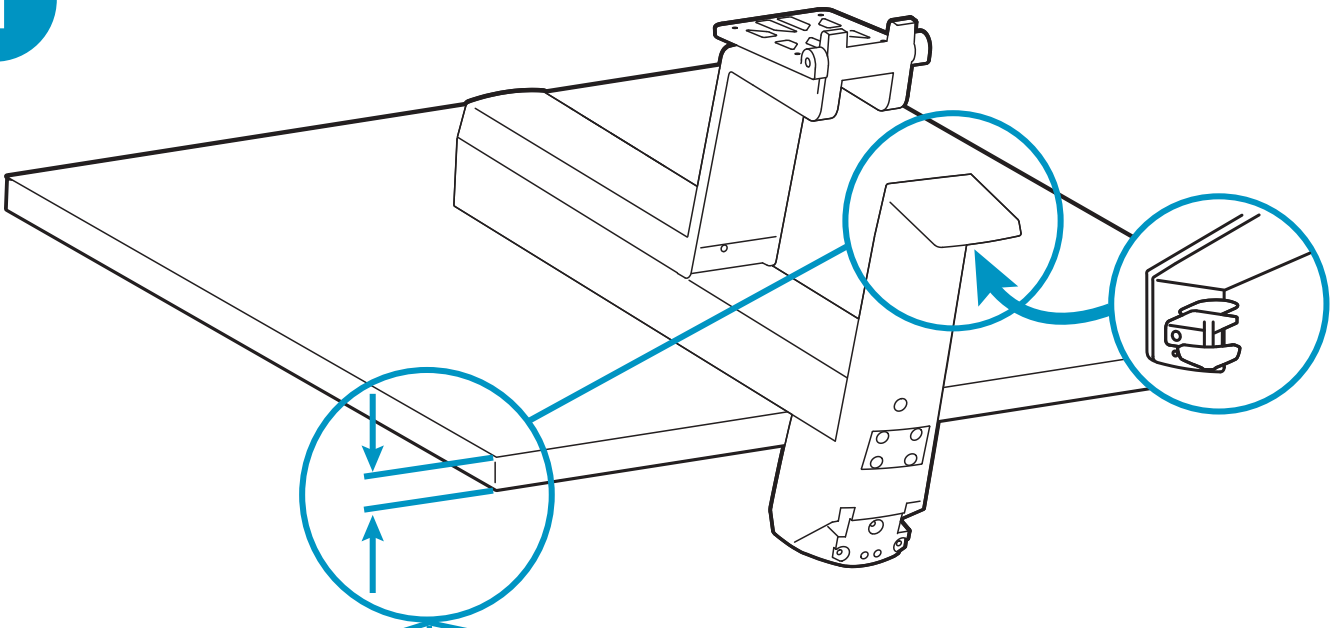
	A	B	C
1	1x 	1x 	3x  M5 x 14mm
2			1x  M5 x 8mm
3		1x 	2x  M5 x 12mm
4			4x  M4x12mm
5		1x 	1x  M3 x 6mm
6			8x  M4 x 10mm
7	1x 	1x 	4x  M4 x 10mm
8	2x 	3x 	1x  3mm
9		3x 	
10	1x 	1x 	1x  4mm



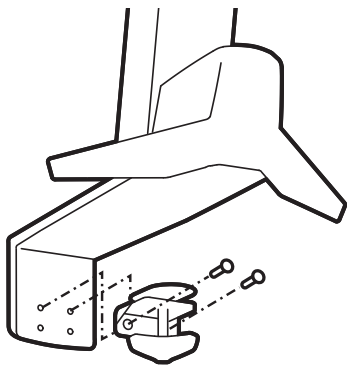
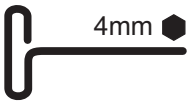
- EN** Tools Needed
- ES** Herramientas necesarias
- FR** Outillage requis
- DE** Benötigtes Werkzeug
- JA** 必要なツール
- ZH** 需要的工具
- NL** Benodigde gereedschappen
- IT** Utensili necessari
- SV** Verktyg som behövs



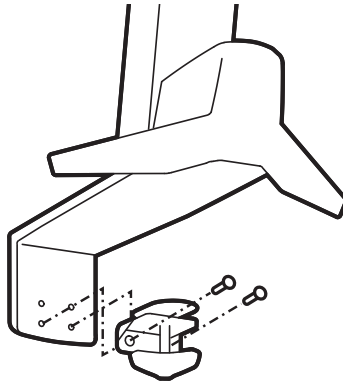
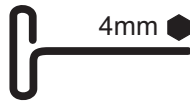
1



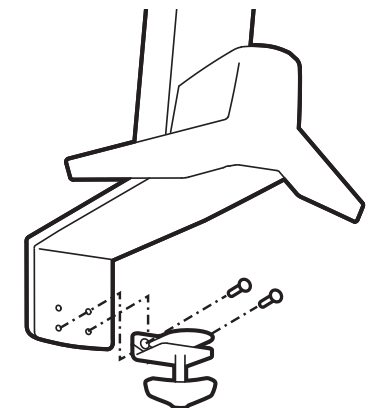
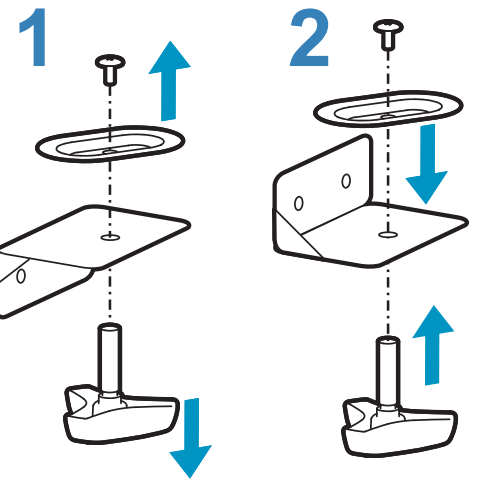
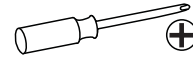
≤ 1" (25 mm)



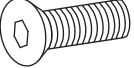
0.63"-1.75" (16-45 mm)



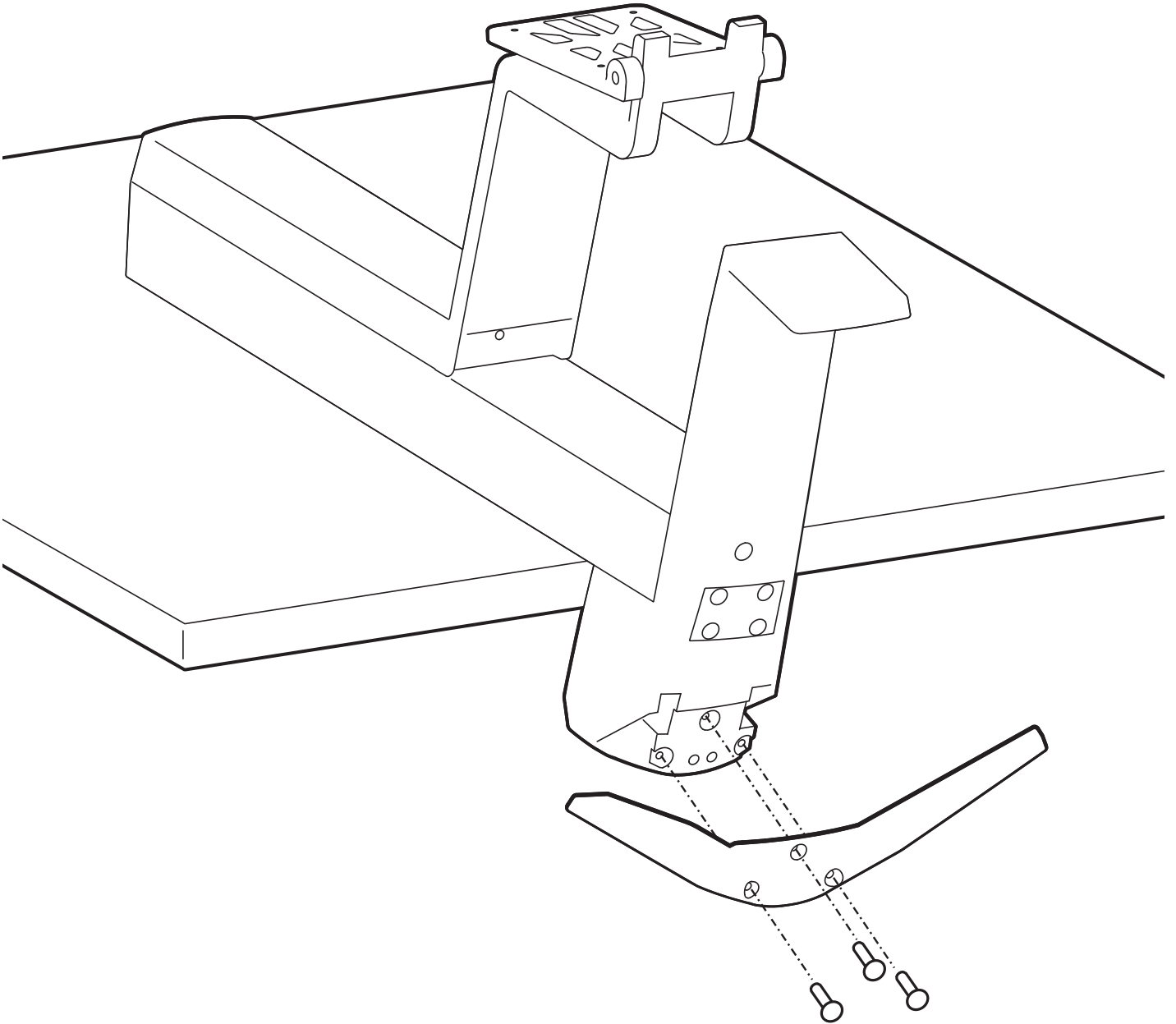
2" - 2.38" (51-61 mm)



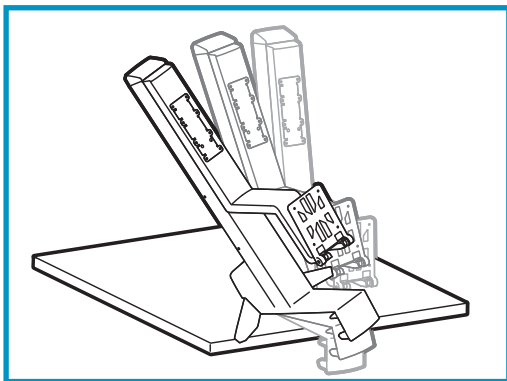
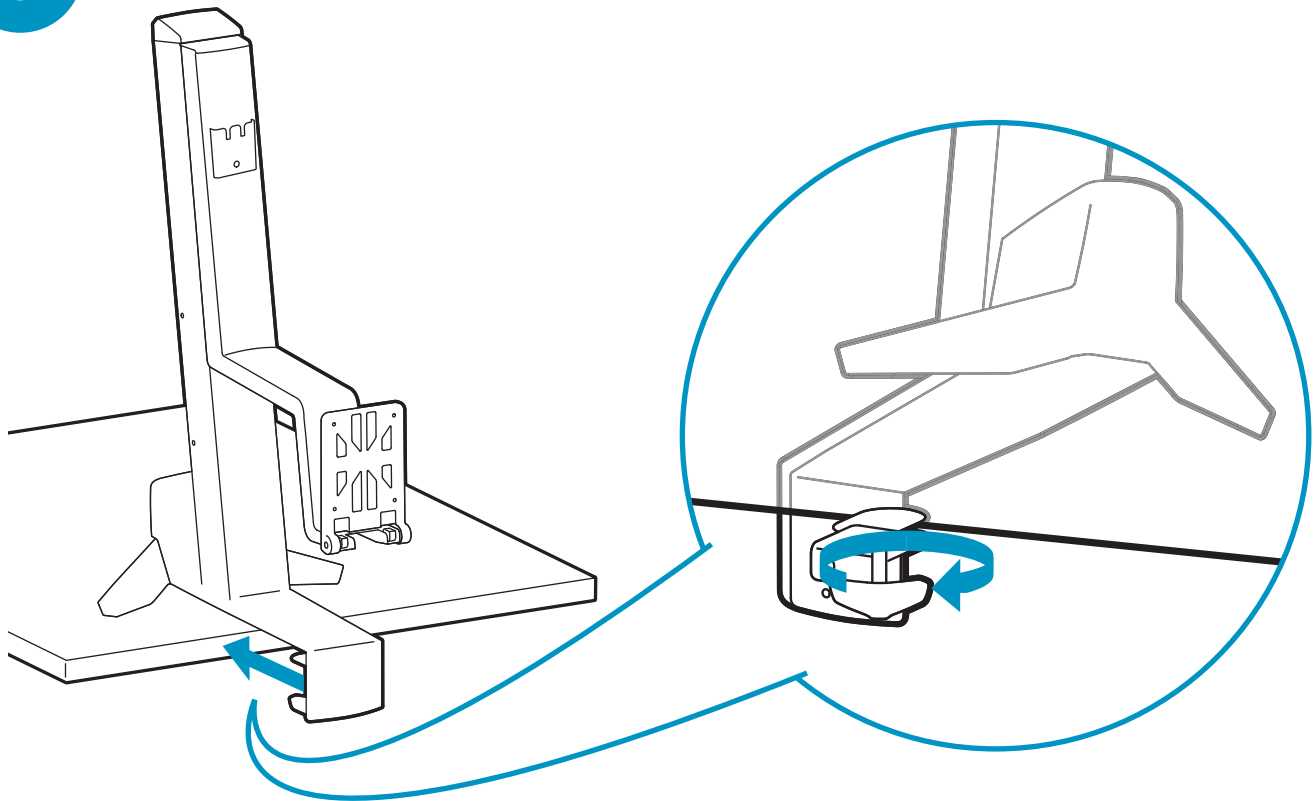
2

3x   
M5 x 14mm

 3mm



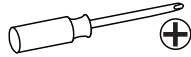
3



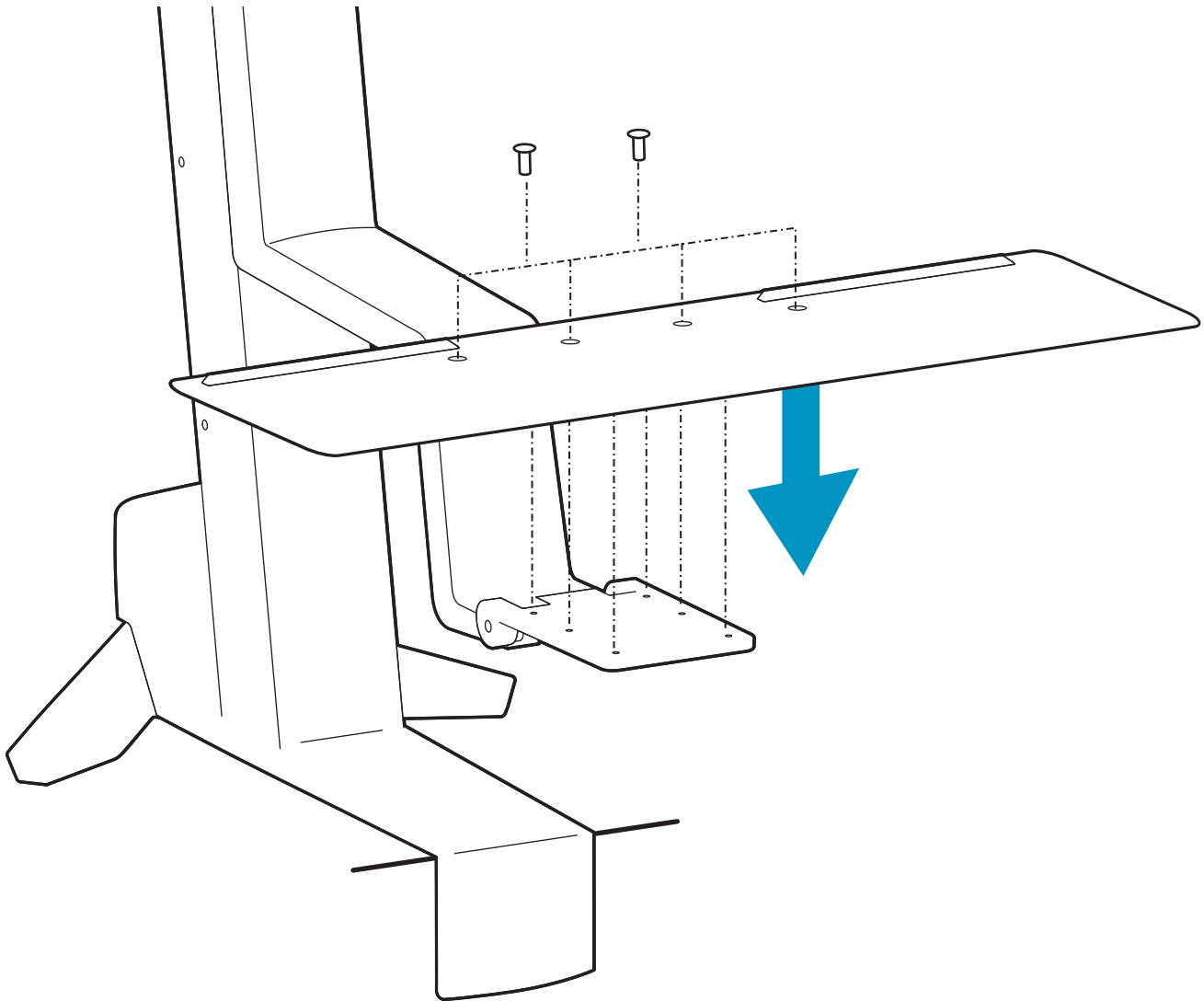
- EN** CAUTION! Tipping Hazard. Support the stand until the clamp is securely tightened. Failure to follow these instructions may result in the stand tipping over causing possible equipment damages and or personal injury.
- ES** ¡PRECAUCIÓN! Peligro de vuelco. Sujete el soporte hasta que la abrazadera esté firmemente fijada. En caso de incumplir estas instrucciones, podría causar el vuelco del soporte, provocando posibles daños en el equipo o lesiones físicas.
- FR** ATTENTION ! Risque de basculement. Tenez le pied en place jusqu'à ce que la pince soit bien fixée. Si vous passez outre à cet avertissement, le support peut basculer causant de possibles dommages au matériel et ou des blessures.
- DE** ACHTUNG! Umsturzgefahr. Stützen Sie den Ständer, bis die Klemme fest angezogen ist. Bei Nichtbeachtung dieser Anweisungen kann der Ständer umkippen und mögliche Geräteschäden bzw. Verletzungen zur Folge haben.
- JA** 注意！倒れる危険があります。クランプをしっかり締めるまで、スタンドを支えてください。この指示に従わない場合には、スタンドが倒れ、機器の損傷や怪我の原因となることがあります。
- ZH** 小心！有倾倒危险。支撑好支架，直至夹具牢固锁紧。如未遵循这些说明可能导致支架倾倒，造成设备损坏和/或人员受伤。
- NL** LET OP! Kantelgevaar. Ondersteun de houder totdat de beugel goed geïnstalleerd is. Het niet nauwkeurig volgen van deze instructies kan ertoe leiden dat de houder kantelt, wat schade aan de apparatuur en persoonlijk letsel op kan leveren.
- IT** ATTENZIONE! Pericolo di ribaltamento. Sostenere il supporto fino a quando la morsa sarà saldamente serrata. L'inosservanza delle presenti istruzioni potrebbe determinare il ribaltamento del supporto con possibili danni alle apparecchiature e/o infortuni alle persone.
- SV** VARNING! Våltrisk. Stöd stativet tills klämman har dragits åt ordentligt. Om dessa anvisningar inte följs kan stativet tippa över och orsaka skador på utrustningen och/eller personskador.

4

2x  M5 x 12mm



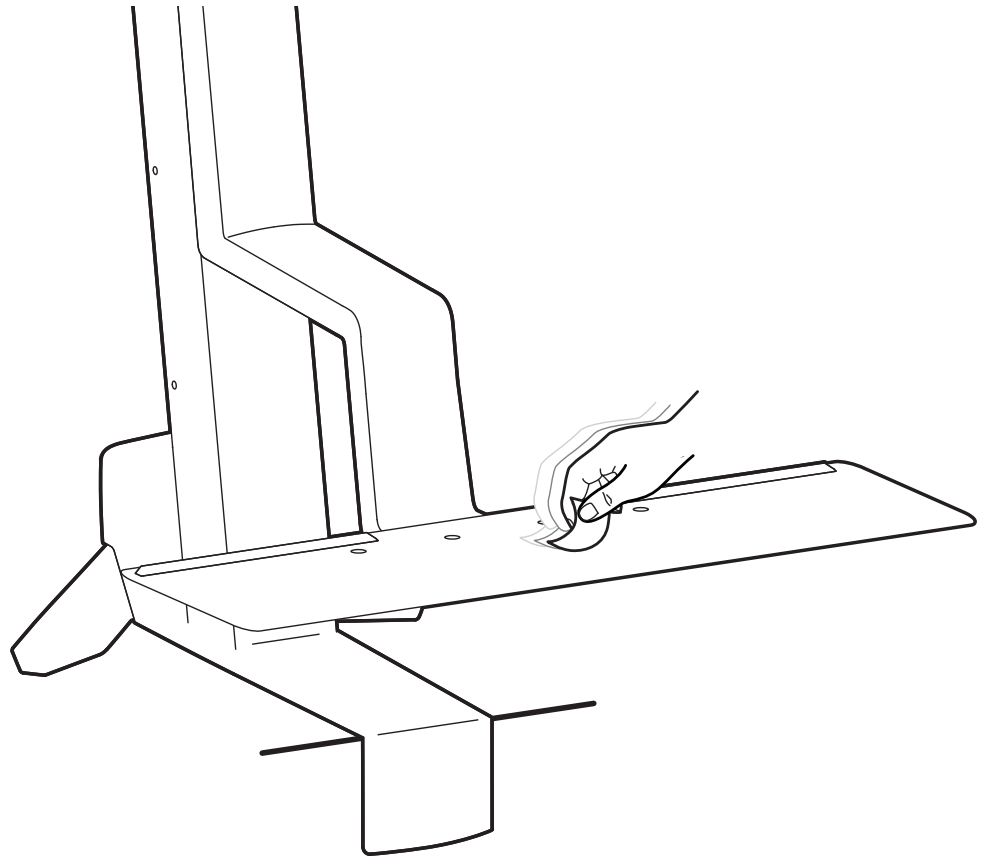
- EN** Choose the two mounting holes that place the keyboard tray in the best location for you.
- ES** Elija los dos orificios de montaje que colocan la bandeja de teclado en la mejor ubicación para usted.
- FR** Choisissez les deux trous de montage qui placent le plateau de clavier à l'emplacement qui vous convient le mieux.
- DE** Wählen Sie zwei Befestigungslöcher, um das Tastaturfach für Sie optimal zu platzieren.
- JA** キーボードトレイを最適な場所に置くための2つのマウント用穴を選択します。
- ZH** 选择两个安装孔，将键盘托盘放在最适合您的位置。
- NL** Kies de twee montagegaten waarmee de toetsenbordhouder het best voor u is geplaatst.
- IT** Scegliere i due fori di montaggio che consentono di collocare il ripiano della tastiera nella posizione più idonea per l'utente.
- SV** Välj de två monteringshål som placerar tangentbordsbrickan i det läge som passar dig bäst.



5

1

1x



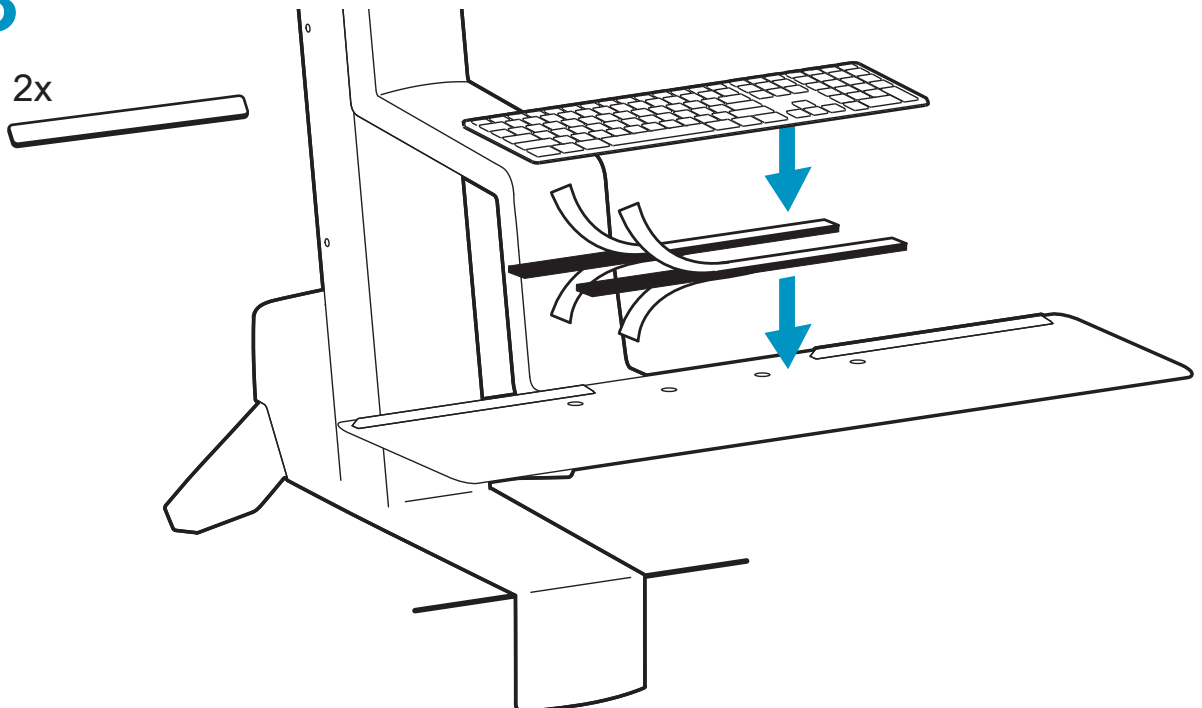
2



- EN** Let dry.
- ES** Deje que se seque.
- FR** Laissez sécher.
- DE** Trocknen lassen.
- JA** 乾かします。
- ZH** 使其干燥。
- NL** Laat drogen.
- IT** Lasciar asciugare.
- SV** Låt torka.

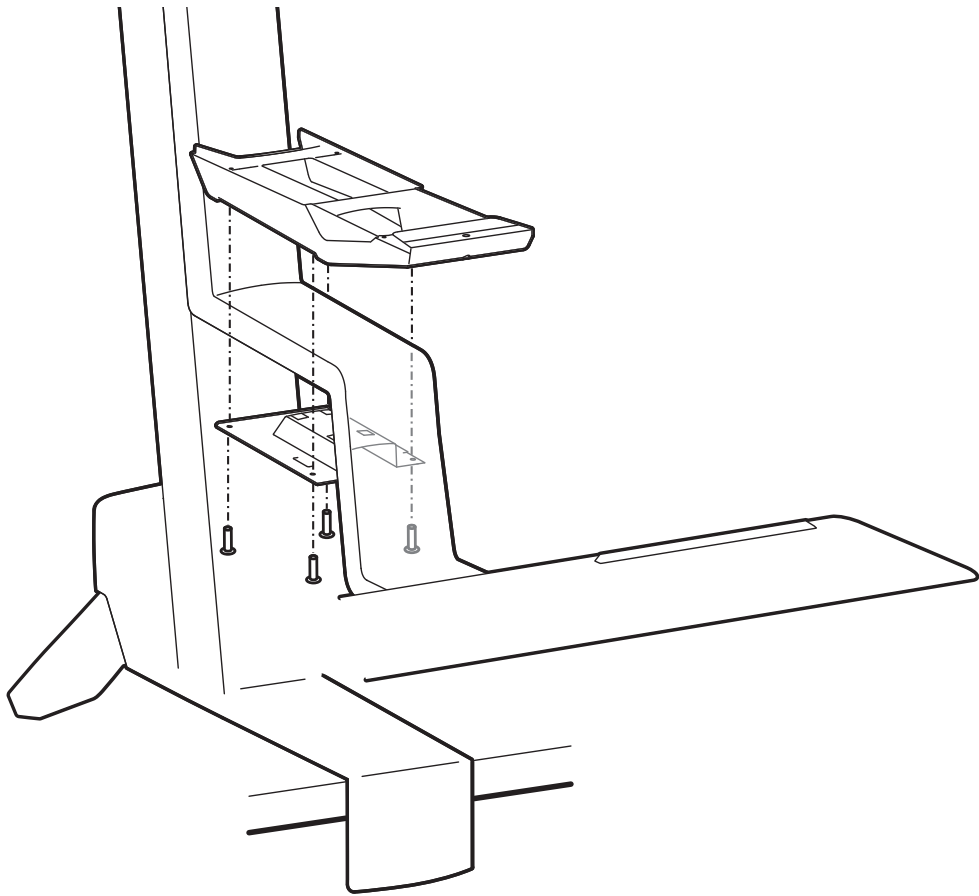
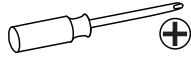
3

2x



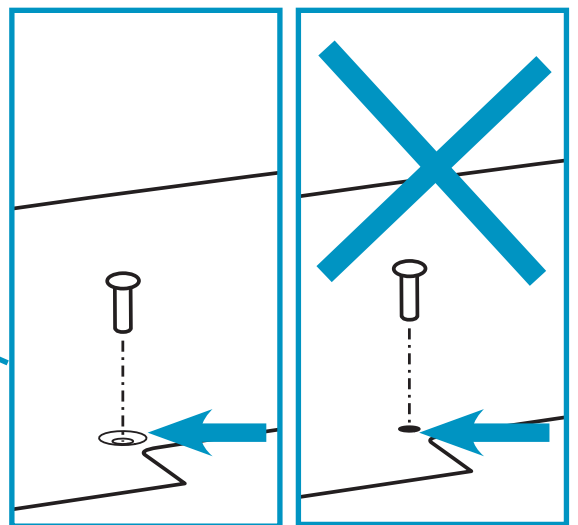
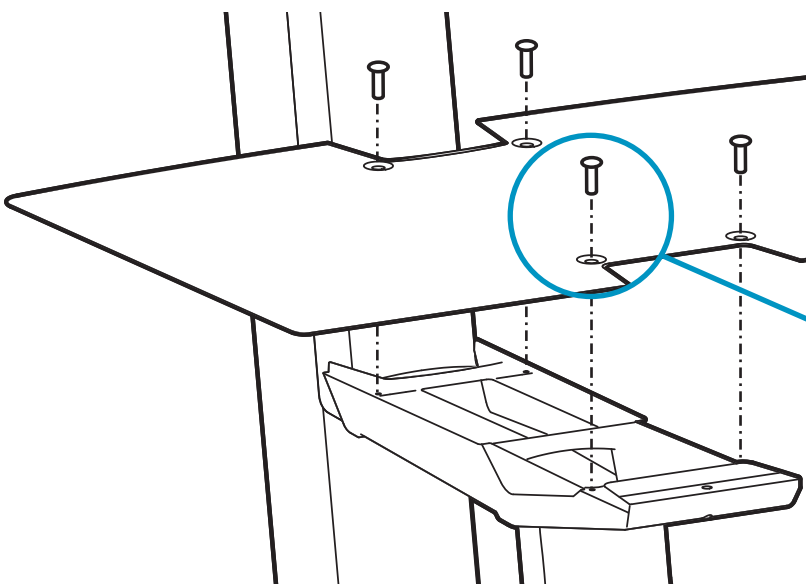
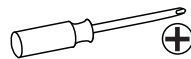
6

4x M4x10mm



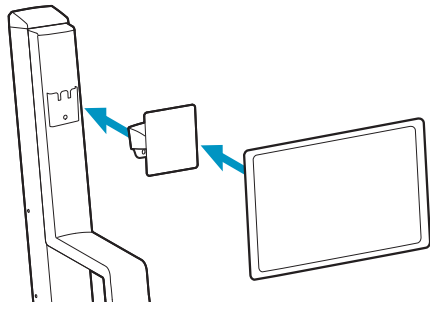
7

4x M4x12mm



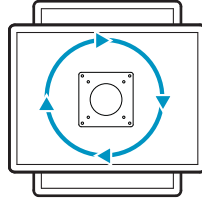


8



1

- EN Rotate – Portrait/Landscape
- ES Rotación (formato vertical y apaisado)
- FR Rotation : mode portrait et paysage
- DE Rotation – Portrait-/Landscapefunktion
- JA 縦/横
- ZH 纵向/横向
- NL Rotatie – Portrait - Landscape
- IT Rotazione – Portrait - Landscape
- SV Rotate – Portrait/Landscape



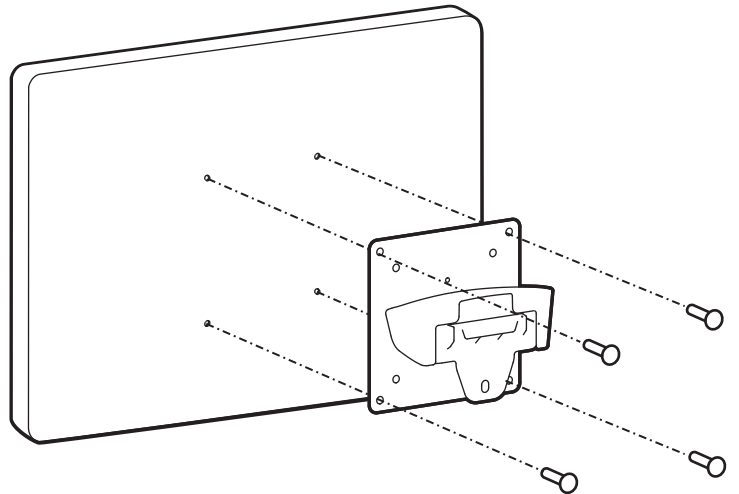
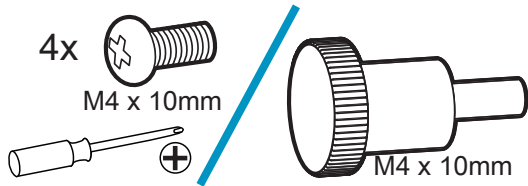
For 0° rotation, add screw.

1x M3 x 6mm

0°

2

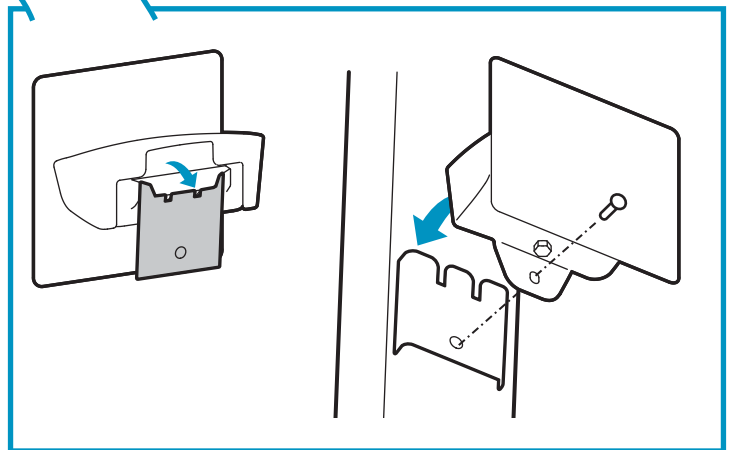
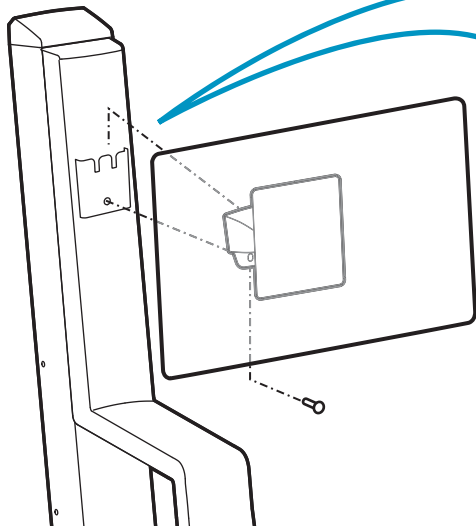
75x75mm / 100x100mm



3

1x M5 x 8mm

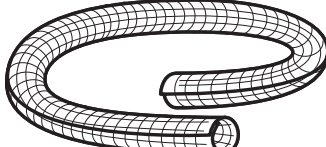
3mm

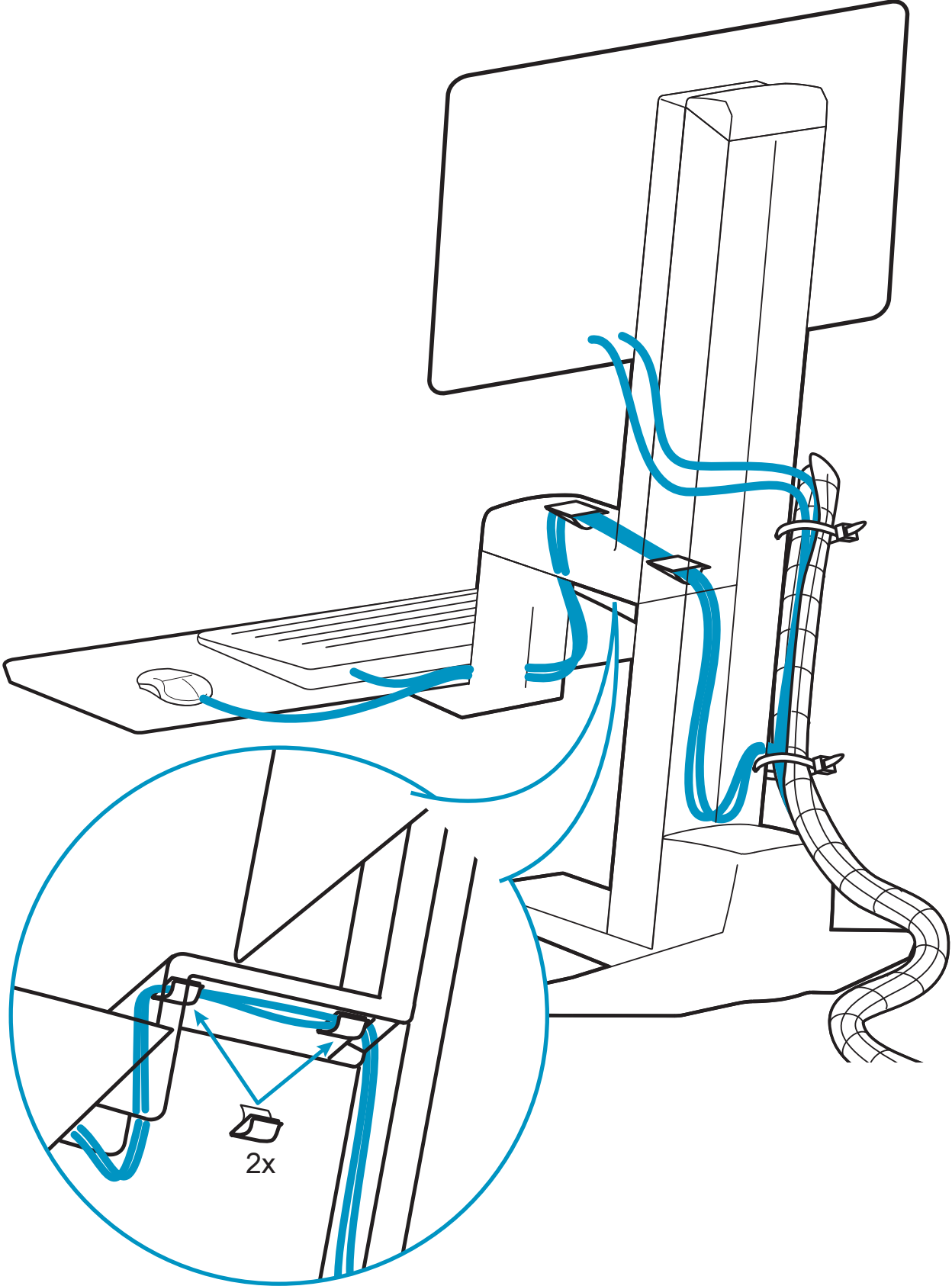


9

2x 

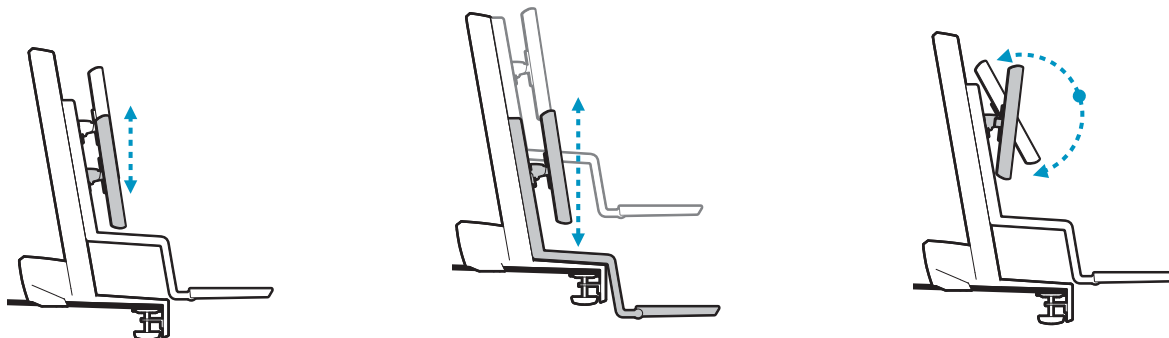
3x 

1x 



## 10

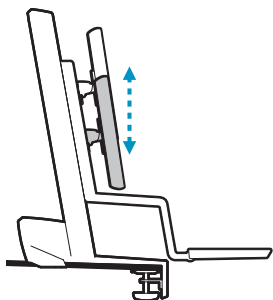
## Adjustment Step



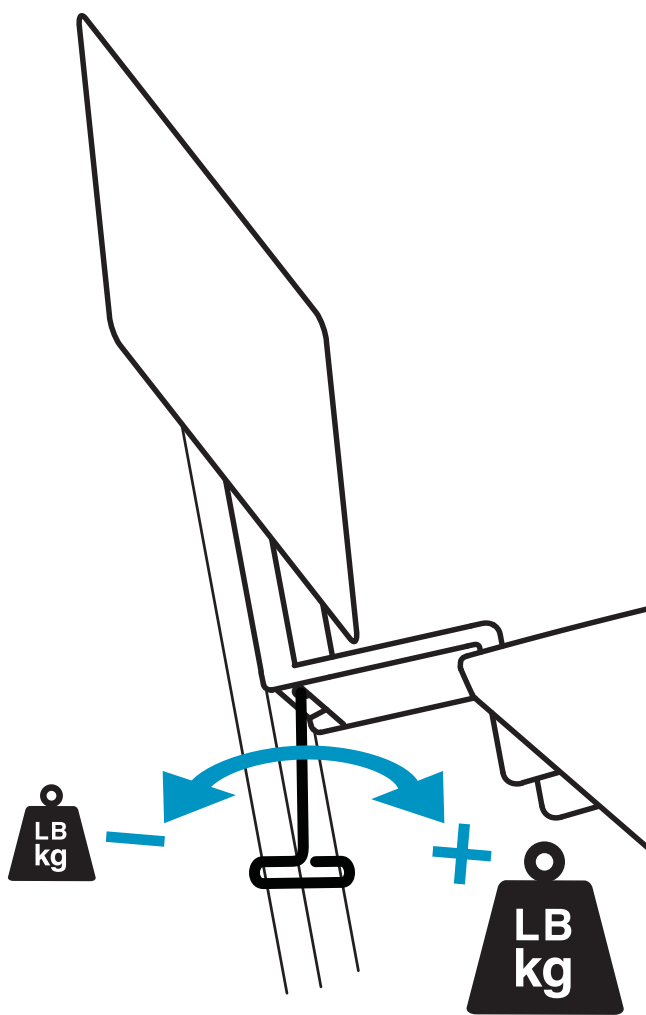
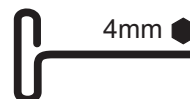
- EN** Important! You will need to adjust this product after installation is complete. Make sure all your equipment is properly installed on the product before attempting adjustments. This product should move smoothly and easily through the full range of motion and stay where you set it. If movements are too easy or difficult or if product does not stay in desired positions, follow the adjustment instructions to create smooth and easy movements. Depending on your product and the adjustment, it may take many turns to notice a difference. Any time equipment is added or removed from this product, resulting in a change in the weight of the mounted load, you should repeat these adjustment steps to ensure safe and optimum operation.
- ES** ¡Importante! Tendrá que ajustar este producto una vez que haya terminado la instalación. Asegúrese de que todo su equipo esté instalado correctamente en el producto antes de intentar llevar a cabo algún ajuste. Este producto debe poder moverse de manera fácil y firme dentro de la amplitud de movimiento permitida y mantenerse donde usted lo fije. Si los movimientos son demasiado fáciles o difíciles o si el producto no se mantiene en las posiciones deseadas, siga las instrucciones de ajuste para conseguir movimientos suaves y fáciles. Dependiendo del producto y el ajuste, es posible que deba hacer muchos intentos hasta poder observar la diferencia. Cada vez que añada o retire equipos de este producto y que produzca un cambio en el peso de la carga, debe repetir estos pasos de ajuste para garantizar un funcionamiento seguro y óptimo.
- FR** Important ! Vous devez ajuster le produit une fois l'installation terminée. Assurez-vous que l'équipement est correctement installé sur le produit avant de procéder aux ajustements. Ce produit doit pouvoir être déplacé sans difficulté sur toute la plage de mouvement et rester immobilisé à l'endroit où il est réglé. Si le mouvement est trop facile ou trop difficile, ou si le produit ne reste pas dans les positions souhaitées, procédez selon les instructions de réglage pour harmoniser les mouvements. En fonction de votre produit et du réglage, plusieurs tours peuvent s'avérer nécessaire pour remarquer la différence. Chaque fois qu'une pièce d'équipement est ajoutée ou retirée de ce produit, affectant en conséquence le poids de la charge montée, vous devez répéter ces étapes de réglage afin de garantir une utilisation sécurisée et optimale du produit.
- DE** Wichtig! Sie müssen dieses Produkt nach dem Zusammenbau entsprechend einstellen. Achten Sie darauf, dass alle Ihre Geräte richtig auf dem Produkt installiert wurden, bevor Sie irgendwelche Einstellungen vorzunehmen versuchen. Dieses Produkt sollte sich in seinem gesamten Bewegungsbereich ruckfrei und ohne Schwierigkeiten bewegen lassen und an der Stelle bleiben, an der es abgestellt wird. Wenn die Bewegungen zu leicht oder nur mit großer Anstrengung durchgeführt werden können oder das Produkt nicht in der vorgesehenen Position bleibt, beachten Sie die Einstellanleitung, um ruckfreie und einfache Bewegungen zu ermöglichen. Je nach Ihrem Produkt und der jeweiligen Einstellung können zahlreiche Manipulationen erforderlich sein, bevor Sie einen Unterschied feststellen. Zur Sicherstellung einer sicheren und optimalen Produktfunktion sollten Sie diese Einstellschritte immer dann durchführen, wenn Geräte hinzugefügt oder entfernt werden, was eine Veränderung der Traglast zur Folge hat.
- JA** 重要！本製品は取り付け後に調整する必要があります。調整を行う前に、すべての機器が本製品に適切に取り付けられていることを確認してください。本製品は可動範囲内でスムーズかつ簡単に動く必要があり、選定した位置にしっかり固定されなければなりません。製品が簡単に動きすぎる場合、動きがごこちない場合、あるいは目的の位置に固定されない場合は、説明書に従いスムーズに動くように調整してください。お使いの製品や調整によっては、違いがはっきりするまで何回か回さなければならないこともあります。本製品に機器を追加したり、機器を取り外したことで積載重量が変わった場合は、安全かつ最適な操作を実現するために調節手順を繰り返してください。
- ZH** 重要说明！本产品安装完成后需要调节。在尝试进行调节之前，确保所有设备都正确安装在产品上。本产品应能在整个动作范围内灵活自如地移动，并能固定在所设定的位置。如果移动过于容易或过于困难，或者产品不能固定在想要的位置上，请按照调节说明操作，使动作灵活自如。根据您所用产品及调节方式，可能需要旋转几圈后才能注意到差别。每次添加或者从本产品上拆除设备时，都会使安装负荷重量发生变化，您应该重复调节步骤，确保运行状态安全、最佳。
- NL** Belangrijk! U moet dit product bijstellen nadat de installatie voltooid is. Overtuig u ervan dat al uw apparatuur op de juiste wijze geïnstalleerd is op het product voordat u probeert bijstellingen uit te voeren. Dit product moet soepel en makkelijk bewegen door alle bewegingen en blijven staan waar u het zet. Als het te makkelijk of moeilijk beweegt of als het product niet in de gewenste posities blijft staan, volg dan de instructies voor het bijstellen om te zorgen voor soepele en makkelijke bewegingen. Afhankelijk van uw product en de bijstelling moet u mogelijk veel aan de schroeven en knoppen draaien om een verschil te merken. Elke keer als apparatuur toegevoegd of verwijderd wordt van dit product met als resultaat een verandering in het gewicht van de gemonteerde belasting, moet u deze stappen voor bijstelling opnieuw doorlopen om te zorgen voor een veilige en beste werking.
- IT** Importante! Al termine dell'installazione, sarà necessario regolare questo prodotto. Verificare che tutte le apparecchiature siano correttamente installate sul prodotto, prima di cercare di eseguire le regolazioni. Questo prodotto deve spostarsi in modo uniforme e scorrevole attraverso l'intero raggio di movimento, nonché restare fermo nel punto in cui viene collocato. Se gli spostamenti appaiono troppo agevoli o troppo difficili, oppure se il prodotto non resta nelle posizioni previste, attenersi alle istruzioni sulla regolazione per ottenere spostamenti uniformi e scorrevoli. In base al prodotto e alla regolazione, è possibile che siano necessari molti giri per notare la differenza. Ogni volta che si aggiungono o tolgono apparecchiature dal prodotto, determinando una modifica nel peso del carico montato, occorre ripetere questi passaggi di regolazione, per garantire un funzionamento sicuro e ottimale.
- SV** Viktigt! Efter avslutad installation måste du justera produkten. Se till att all utrustning är installerad korrekt innan du påbörjar justeringen. Du ska lätt kunna flytta produkten över hela rörelseområdet och den ska stanna i den position du lämnar den. Om det är för lätt eller trögt att ändra positioner eller om produkten inte stannar i avsedd position, följ justeringsinstruktionerna för optimal positionsförlighet. Det kan ta mer än en justering för att nå önskat beteende på produkt och justering. Om du lägger till eller tar bort utrustning bör du justera produkten för den nya viktbelastningen. På så sätt bibehåller du en säker och behaglig arbetssituation.

# 11

## Adjustment Step



- EN** Lift – Up and down
- ES** Elevación (arriba y abajo)
- FR** Ajustement en hauteur : bas et haut
- DE** Höhenverstellung – rauf und runter
- JA** リフト(上下)
- ZH** 升降(上下)
- NL** Verstel in hoogte – Omhoog en omlaag
- IT** Sollevamento – Su e Giù
- SV** Lyft – upp och ned



**EN** Increase Lift Strength  
If the mounted weight is too heavy or this product does not stay up when raised, then you'll need to increase Lift Strength:

**ES** Aumentar la fuerza de elevación  
Si el peso colocado es demasiado o si el producto no se mantiene arriba cuando se eleva, debe aumentar la fuerza de elevación:

**FR** Augmenter la force de levage  
Si le poids installé est trop lourd ou si le produit ne reste pas en place une fois soulevé, vous devez augmenter la force de levage :

**DE** Hubkraft erhöhen  
Wenn die installierten Geräte zu schwer sind oder das angehobene Produkt nicht oben bleibt, muss die Hubkraft erhöht werden:

**JA** リフト強度の増大  
積載重量が重すぎる場合、または本製品の位置を上げてても下がってくる場合には、リフト強度を高める必要があります。

**ZH** 增大升力  
如果安装重量过重，或者升起本产品时，产品不停留在升起位置，那么您需要增大升力：

**NL** De tilsterkte verhogen  
Als het geïnstalleerde gewicht te zwaar is of als dit product niet omhoog blijft staan als het omhoog getild is, moet u de tilsterkte verhogen.

**IT** Aumentare la potenza di sollevamento  
Se il carico montato è eccessivo o se questo prodotto non rimane su dopo essere stato sollevato, occorre aumentare la potenza di sollevamento.

**SV** Öka lyftstyrka  
Om den monterade utrustningens vikt är för stor så att produkten inte bibehåller sitt höjdläge måste du öka lyftstyrkan:



**EN** Decrease Lift Strength  
If the mounted weight is too light or this product does not stay down when lowered, then you'll need to decrease Lift Strength:

**ES** Reducir la fuerza de elevación  
Si el peso colocado es muy poco o si el producto no se mantiene abajo cuando se baja, tendrá que disminuir la fuerza de elevación:

**FR** Réduire la force de levage  
Si le poids installé est trop faible ou si le produit ne reste pas en place une fois abaissé, vous devez réduire la force de levage :

**DE** Hubkraft senken  
Wenn die installierten Geräte zu leicht sind oder das abgesenkte Produkt nicht unten bleibt, muss die Hubkraft reduziert werden:

**JA** リフト強度の低減  
積載重量が軽すぎる場合、または本製品の位置を下げてても上がってくる場合には、リフト強度を弱める必要があります。

**ZH** 减小升力  
如果安装重量过轻，或者降下本产品时，产品不停留在降下位置，那么您需要减小升力：

**NL** De tilsterkte verlagen  
Als het geïnstalleerde gewicht te licht is of als dit product niet omlaag blijft staan als het naar beneden geduwd is, moet u de tilsterkte verlagen.

**IT** Diminuire la potenza di sollevamento  
Se il carico montato è troppo leggero o se questo prodotto non rimane giù dopo essere stato abbassato, occorre ridurre la potenza di sollevamento.

**SV** Minska lyftstyrka  
Om den monterade utrustningens vikt är för liten så att produkten inte bibehåller sitt höjdläge måste du minska lyftstyrkan:

**EN** Adjustment may take up to: 115 full 360° revolutions

**ES** Para el ajuste puede ser necesario un máximo de: 115 revoluciones completas de 360°

**FR** Ce réglage peut prendre jusqu'à : 115 révolutions complètes de 360°.

**DE** Für die Einstellung können bis zu 115 volle 360°-Umdrehungen nötig sein.

**JA** 調整に要する最大回転数: 360° 回転 115 回

**ZH** 调节可能需要多达: 115 次全 360° 旋转

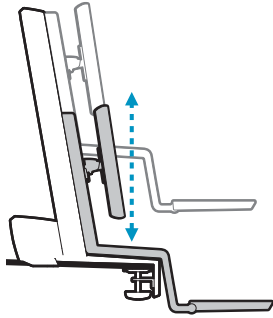
**NL** Bijstelling is tot maximaal: 115 volledige rotaties van 360°

**IT** La regolazione potrebbe richiedere fino a: 115 giri completi a 360°

**SV** Justeringen kan kräva upp till: 115 hela 360° varv

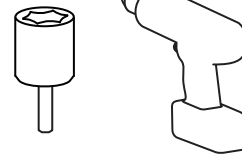
# 12

## Adjustment Step



- EN** Lift – Up and down
- ES** Elevación (arriba y abajo)
- FR** Ajustement en hauteur : bas et haut
- DE** Höhenverstellung – rauf und runter
- JA** リフト(上下)
- ZH** 升降(上下)
- NL** Verstel in hoogte – Omhoog en omlaag
- IT** Sollevamento – Su e Giù
- SV** Lyft – upp och ned

14mm



**EN** Increase Lift Strength  
If the mounted weight is too heavy or this product does not stay up when raised, then you'll need to increase Lift Strength:

**ES** Aumentar la fuerza de elevación  
Si el peso colocado es demasiado o si el producto no se mantiene arriba cuando se eleva, debe aumentar la fuerza de elevación:

**FR** Augmenter la force de levage  
Si le poids installé est trop lourd ou si le produit ne reste pas en place une fois soulevé, vous devez augmenter la force de levage :

**DE** Hubkraft erhöhen  
Wenn die installierten Geräte zu schwer sind oder das angehobene Produkt nicht oben bleibt, muss die Hubkraft erhöht werden:

**JA** リフト強度の増大  
積載重量が重すぎる場合、または本製品の位置を上げても下がってくる場合には、リフト強度を高める必要があります。

**ZH** 增大升力  
如果安装重量过重，或者升起本产品时，产品不停留在升起位置，那么您需要增大升力：

**NL** De tilsterkte verhogen  
Als het geïnstalleerde gewicht te zwaar is of als dit product niet omhoog blijft staan als het omhoog getild is, moet u de tilsterkte verhogen.

**IT** Aumentare la potenza di sollevamento  
Se il carico montato è eccessivo o se questo prodotto non rimane su dopo essere stato sollevato, occorre aumentare la potenza di sollevamento.

**SV** Öka lyftstyrka  
Om den monterade utrustningens vikt är för stor så att produkten inte bibehåller sitt höjdläge måste du öka lyftstyrkan:



**EN** Decrease Lift Strength  
If the mounted weight is too light or this product does not stay down when lowered, then you'll need to decrease Lift Strength:

**ES** Reducir la fuerza de elevación  
Si el peso colocado es muy poco o si el producto no se mantiene abajo cuando se baja, tendrá que disminuir la fuerza de elevación:

**FR** Réduire la force de levage  
Si le poids installé est trop faible ou si le produit ne reste pas en place une fois abaissé, vous devez réduire la force de levage :

**DE** Hubkraft senken  
Wenn die installierten Geräte zu leicht sind oder das abgesenkte Produkt nicht unten bleibt, muss die Hubkraft reduziert werden:

**JA** リフト強度の低減  
積載重量が軽すぎる場合、または本製品の位置を下げても上がってくる場合には、リフト強度を弱める必要があります。

**ZH** 减小升力  
如果安装重量过轻，或者降下本产品时，产品不停留在降下位置，那么您需要减小升力：

**NL** De tilsterkte verlagen  
Als het geïnstalleerde gewicht te licht is of als dit product niet omlaag blijft staan als het naar beneden geduwd is, moet u de tilsterkte verlagen.

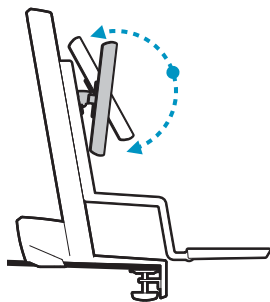
**IT** Diminuire la potenza di sollevamento  
Se il carico montato è troppo leggero o se questo prodotto non rimane giù dopo essere stato abbassato, occorre ridurre la potenza di sollevamento.

**SV** Minska lyftstyrka  
Om den monterade utrustningens vikt är för liten så att produkten inte bibehåller sitt höjdläge måste du minska lyftstyrkan:

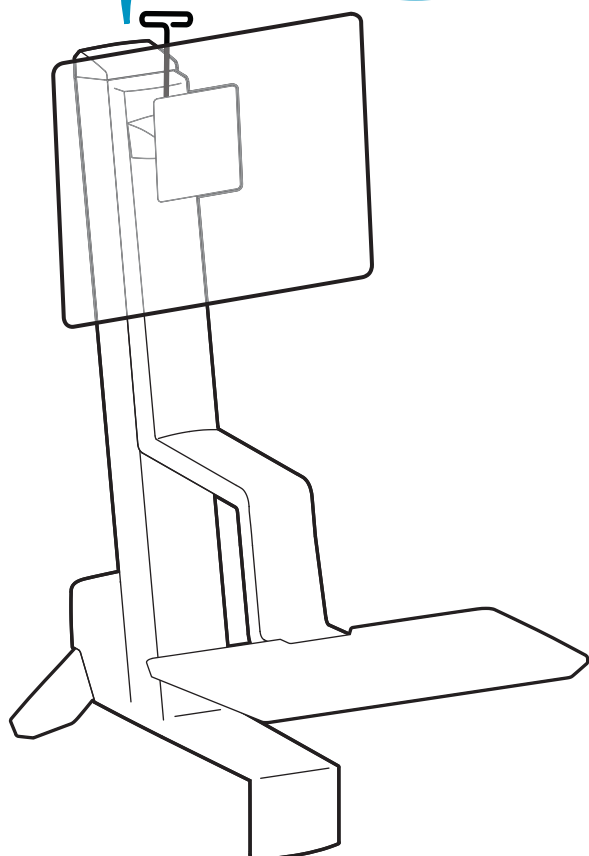
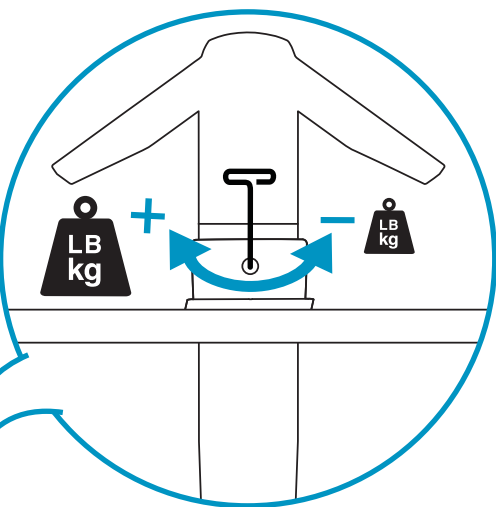
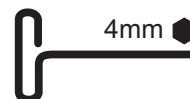
- EN** Adjustment may take up to: 72 full 360° revolutions
- ES** Para el ajuste puede ser necesario un máximo de: 72 revoluciones completas de 360°
- FR** Ce réglage peut prendre jusqu'à : 72 révolutions complètes de 360°.
- DE** Für die Einstellung können bis zu 72 volle 360°-Umdrehungen nötig sein.
- JA** 調整に要する最大回転数: 360° 回転 72 回
- ZH** 调节可能需要多达 : 72 次全 360° 旋转
- NL** Bijstelling is tot maximaal: 72 volledige rotaties van 360°
- IT** La regolazione potrebbe richiedere fino a: 72 giri completi a 360°
- SV** Justeringen kan kräva upp till: 72 hela 360° varv

# 13

## Adjustment Step



- EN** Tilt – Forward and Backward
- ES** Inclinación (adelante y atrás)
- FR** Inclinaison : Avant et arrière
- DE** Neigung – vor und zurück
- JA** チルト (前後)
- ZH** 傾斜 (前後)
- NL** Kantel – Naar voren en naar achteren
- IT** Inclinazione – Avanti ed Indietro
- SV** Tilt – Forward and Backward



**EN** Increase Lift Strength  
If the mounted weight is too heavy or this product does not stay up when raised, then you'll need to increase Lift Strength:

**ES** Aumentar la fuerza de elevación  
Si el peso colocado es demasiado o si el producto no se mantiene arriba cuando se eleva, debe aumentar la fuerza de elevación:

**FR** Augmenter la force de levage  
Si le poids installé est trop lourd ou si le produit ne reste pas en place une fois soulevé, vous devez augmenter la force de levage :

**DE** Hubkraft erhöhen  
Wenn die installierten Geräte zu schwer sind oder das angehobene Produkt nicht oben bleibt, muss die Hubkraft erhöht werden:

**JA** リフト強度の増大  
積載重量が重すぎる場合、または本製品の位置を上げてても下がってくる場合には、リフト強度を高める必要があります。

**ZH** 增大升力  
如果安装重量过重，或者升起本产品时，产品不停留在升起位置，那么您需要增大升力：

**NL** De tilsterkte verhogen  
Als het geïnstalleerde gewicht te zwaar is of als dit product niet omhoog blijft staan als het omhoog getild is, moet u de tilsterkte verhogen.

**IT** Aumentare la potenza di sollevamento  
Se il carico montato è eccessivo o se questo prodotto non rimane su dopo essere stato sollevato, occorre aumentare la potenza di sollevamento.

**SV** Öka lyftstyrka  
Om den monterade utrustningens vikt är för stor så att produkten inte bibehåller sitt höjdläge måste du öka lyftstyrkan:



**EN** Decrease Lift Strength  
If the mounted weight is too light or this product does not stay down when lowered, then you'll need to decrease Lift Strength:

**ES** Reducir la fuerza de elevación  
Si el peso colocado es muy poco o si el producto no se mantiene abajo cuando se baja, tendrá que disminuir la fuerza de elevación:

**FR** Réduire la force de levage  
Si le poids installé est trop faible ou si le produit ne reste pas en place une fois abaissé, vous devez réduire la force de levage :

**DE** Hubkraft senken  
Wenn die installierten Geräte zu leicht sind oder das abgesenkte Produkt nicht unten bleibt, muss die Hubkraft reduziert werden:

**JA** リフト強度の低減  
積載重量が軽すぎる場合、または本製品の位置を下げてても上がってくる場合には、リフト強度を弱める必要があります。

**ZH** 减小升力  
如果安装重量过轻，或者降下本产品时，产品不停留在降下位置，那么您需要减小升力：

**NL** De tilsterkte verlagen  
Als het geïnstalleerde gewicht te licht is of als dit product niet omlaag blijft staan als het naar beneden geduwd is, moet u de tilsterkte verlagen.

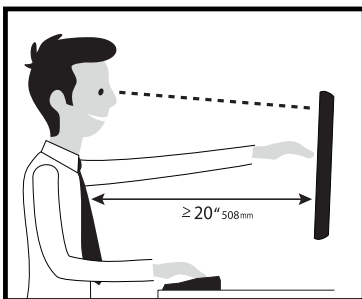
**IT** Diminuire la potenza di sollevamento  
Se il carico montato è troppo leggero o se questo prodotto non rimane giù dopo essere stato abbassato, occorre ridurre la potenza di sollevamento.

**SV** Minska lyftstyrka  
Om den monterade utrustningens vikt är för liten så att produkten inte bibehåller sitt höjdläge måste du minska lyftstyrkan:

Installation is Complete.

Now your WorkFit-S is ready for however you work best.

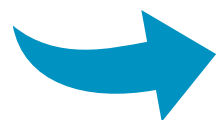
Ready to get moving on an active workstyle? Check out [www.ergotron.com/tips](http://www.ergotron.com/tips) to get started.

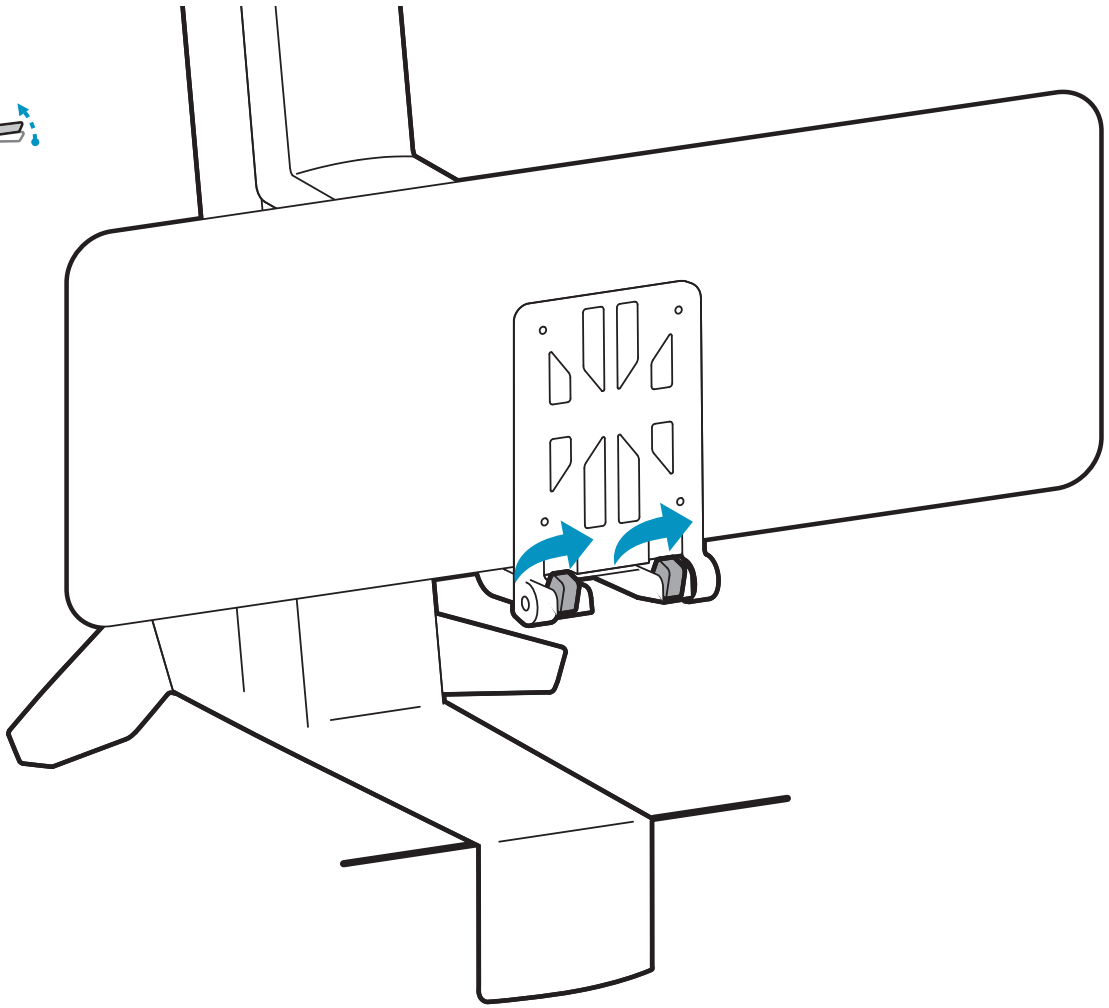
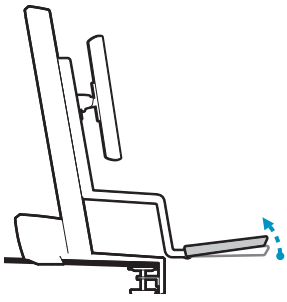


Learn more about ergonomic computer use at: [www.ergotron.com/ergonomics](http://www.ergotron.com/ergonomics)

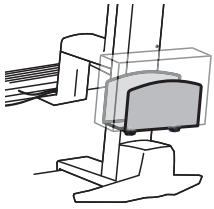


- EN Important Information.
- ES Información importante.
- FR Informations importantes.
- DE Wichtige Informationen.
- JA 重要情報。
- ZH 重要信息。
- NL Belangrijke informatie.
- IT Informazioni importanti.
- SV Viktig information.



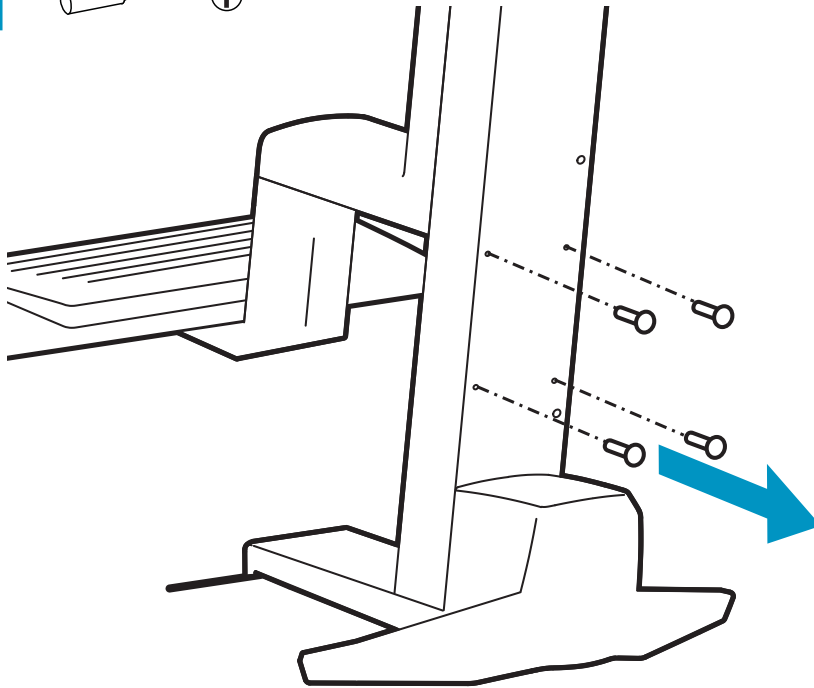
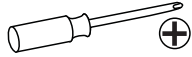




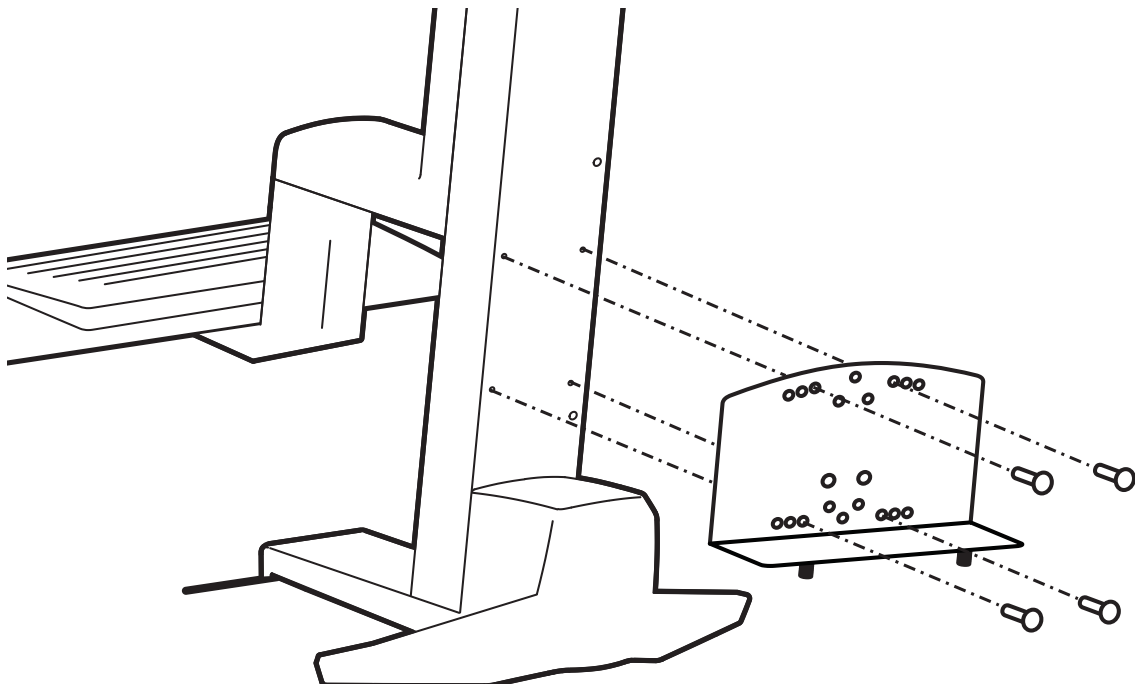
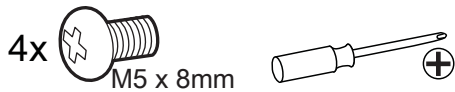


- EN** How to attach optional CPU holder ordered separately
- ES** Cómo instalar el soporte para CPU (se adquiere aparte)
- FR** Comment attacher un support d'unité centrale en option commandé séparément
- DE** Befestigen des optionalen, separat bestellten CPU-Halters
- JA** 個別注文したオプションのCPUホルダを取り付ける方法
- ZH** 如何安装单独订购的选配主机支架
- NL** Het bevestigen van de afzonderlijk bestelde optionele CPU-houder
- IT** Istruzioni per il fissaggio della staffa della CPU opzionale, ordinata separatamente.
- SV** How to attach optional CPU holder ordered separately

1



2



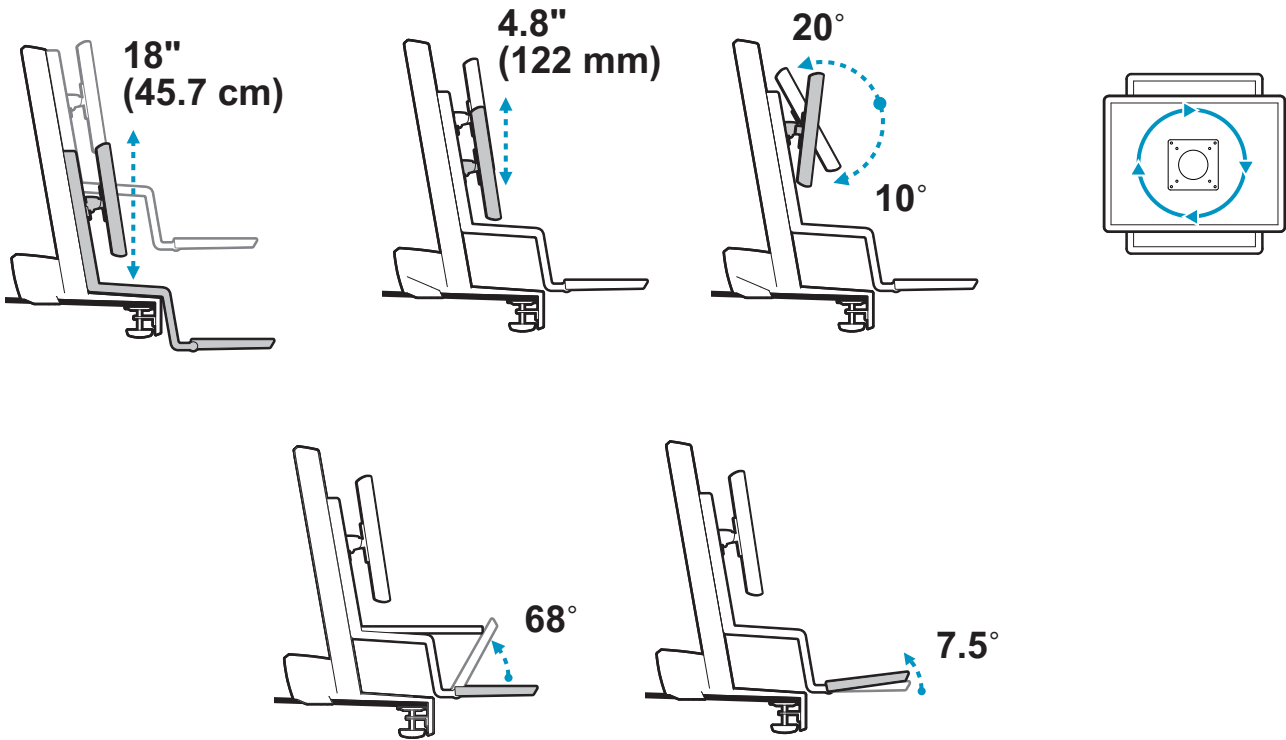


- EN** Warning: Because mounting surface materials can vary widely, it is imperative that you make sure mounting surface is strong enough to handle mounted product and equipment.
- ES** Advertencia: Dado que los materiales de la superficie de montaje pueden variar enormemente, es imprescindible que se cerciore de que la superficie sea lo suficientemente resistente como para sostener el equipo y el producto montados.
- FR** Avertissement : Dans la mesure où les matériaux des surfaces de montage varient, vous devez impérativement vous assurer que la surface est suffisamment solide pour supporter le produit et l'équipement monté.
- DE** Warnung: Weil die Materialien der Befestigungsflächen stark variieren können, müssen Sie unbedingt gewährleisten, dass die Befestigungsfläche stark genug ist, um das montierte Produkt und die Ausrüstung zu tragen.
- JA** 警告：取り付け表面の材質にはさまざまな種類があるため、取り付け表面が取り付け製品や器具に対応した強さであることを必ず確認してください。
- ZH** 警告：由于安装表面材质差异很大，必须确保安装表面足以支撑所安装的产品和设备。
- NL** Waarschuwing: Omdat materiaal voor de oppervlakken van bevestigingsstukken nogal verschillend kan zijn, is het van het grootste belang dat u ervoor zorgt dat het oppervlak van het bevestigingsstuk sterk genoeg is om daarop gezette producten en apparatuur te behandelen.
- IT** Avvertenza: poiché i materiali delle superfici di montaggio possono variare enormemente, è essenziale accertarsi che la superficie di montaggio sia abbastanza forte da poter sostenere il prodotto e l'apparecchiatura montati.
- SV** Varning: Eftersom monteringsytans material kan variera väldigt mycket, så är det nödvändigt att du ser till att monteringsytan är tillräckligt stark för att kunna hantera monterade produkter och utrustning.

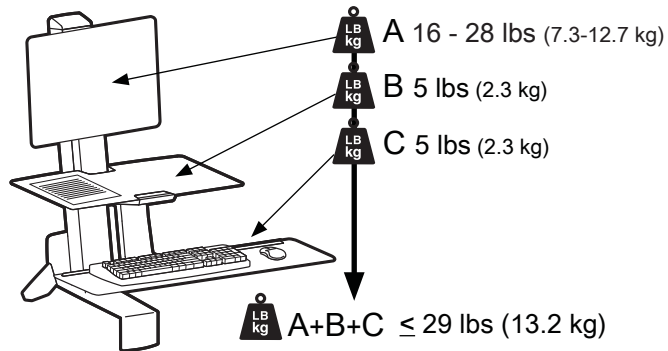
EN



- ES** ADVERTENCIA ¡PELIGRO DE ENERGÍA ALMACENADA! ¡NO ABRA LA TORRE NI quite EL DISPOSITIVO DE SEGURIDAD! Un mecanismo primario dentro de la torre tiene tensión y puede ser peligroso para la gente que se expone a él en ciertas situaciones extremas. NO abra la torre; NO intente reparar el carro o soporte. NO quite etiquetas ni las protecciones de seguridad diseñadas para proteger o informar de posibles peligros. Sólo los instaladores que apruebe Ergotron pueden reparar o modificar el carro o soporte. Si no presta atención a esta Advertencia puede sufrir daños físicos graves o dañar el carro o el soporte y el equipo.
- FR** AVERTISSEMENT RISQUE D'ÉNERGIE ACCUMULÉE ! NE PAS OUVRIR LA TOUR OU RETIRER LA PROTECTION ! Un mécanisme primaire dans la tour est sous tension et peut être dangereux pour les personnes exposées dans certaines conditions. NE PAS ouvrir la tour ; NE PAS essayer de réparer le chariot/le support. NE PAS retirer les protections ou les étiquettes destinées à protéger ou à informer des risques encourus. Seuls les installateurs agréés d'Ergotron peuvent réparer ou modifier le chariot/le support. La non observation de cet avertissement peut provoquer des blessures personnelles et des dommages matériels au chariot/support ainsi qu'au matériel.
- DE** WARNUNG GEFÄHRDUNG DURCH GESPEICHERTE ENERGIE! DAS GESTELL NICHT ÖFFNEN UND DAS SCHUTZGITTER NICHT ENTFERNEN! Ein Hauptmechanismus innerhalb des Gestells ist gespannt und kann für Personen, die diesem unter bestimmten, extremen Bedingungen ausgesetzt sind, gefährlich sein. Das Gestell NICHT öffnen, NICHT versuchen, den Wagen/das Gestell instand zu halten. Schutzgitter oder zum Schutz bzw. zur Information vor möglichen Gefahren angebrachte Warnhinweise NICHT entfernen. Nur von Ergotron zugelassene Monteure können den Wagen/das Gestell instand halten oder verändern. Die Nichtbeachtung dieser Warnung kann zu schweren Verletzungen von Personen führen und sowohl den Wagen/das Gestell als auch das Zubehör beschädigen.
- JA** 警告 備蓄エネルギーの危険！タワーを開けたり、セーフティガードを取り除かないでください！タワー内の主要メカニズムは高圧下にあるため、ある極端な状況でその状態にさらされると人体に危険が及ぶ可能性があります。タワーを開けないでください。またカート/スタンドでの作業は行わないでください。潜在的な危険から保護し、これについて通知する目的でデザインされたセーフティガードまたはラベルを取り外さないでください。エルゴトロン認定の取り付け技師のみがカート/スタンドの作業、または調節を行うことができます。この警告に従わない場合は、重大な身体傷害、およびカート/スタンドや機器への損傷を招く原因となります。
- ZH** 警告 储能危险！不要打开支架或拆除安全板！支架内的主要机构处于张力下，在特殊情况下可能会对旁边的人构成危险。不要打开支架；不要尝试维修推车/支架。不要取下用于保护或告知可能存在的危险的安全板或标签。只有 Ergotron 批准的安装人员才可以维修或修改推车/支架。不遵守本条警告可能会造成严重的人身伤害并损坏推车/支架和设备。
- NL** WAARSCHUWING GEVAAR: OPGESLAGEN ENERGIE! DE TOREN NIET OPENEN OF HET VEILIGHEIDSSCHILD NIET VERWIJDEREN!  
 Een primair mechanisme binnen in de toren staat onder spanning en kan onder bepaalde extreme omstandigheden gevaar opleveren voor mensen. De toren NIET openen. NIET proberen service uit te voeren aan de wagen of het rek. De veiligheidsschilden of labels die bescherming bieden tegen of informatie verstrekken over mogelijke gevaren NIET verwijderen. Alleen door Ergotron erkende installateurs mogen service uitvoeren of de wagen/het rek wijzigen. Als u zich niet aan deze waarschuwing houdt, kan dit ernstig persoonlijk letsel en schade aan de wagen/het rek en de apparatuur tot gevolg hebben.
- IT** AVVERTENZA RISCHIO DI ENERGIA ACCUMULATA. NON APRIRE LA TORRE NÉ RIMUOVERE LE PROTEZIONI DI SICUREZZA.  
 Un meccanismo primario all'interno della torre è sotto tensione e può essere pericoloso per le persone esporsi in determinate condizioni estreme. NON aprire la torre; NON intervenire sul carrello / supporto. NON rimuovere le protezioni o le etichette di sicurezza studiate per proteggere o informare di possibili pericoli. Il carrello/supporto può essere riparato o modificato solo da installatori autorizzati da Ergotron. L'inosservanza di questa avvertenza può essere causa di gravi infortuni e di danni sia al carrello / supporto sia alle apparecchiature.
- SV** VARNING RISK FÖR LAGRAD ENERGI! ÖPPNA INTE TORNEN OCH TA INTE BORT SKYDDSKÅPAN! En primär mekanism inne i tornet är under spänning som kan vara farlig för utsatta personer under vissa extrema förhållanden. Öppna INTE tornet, försök INTE utföra underhåll på vagn/stativ. Ta INTE bort skyddsskåpan eller märkningar som är avsedda att skydda eller informera om eventuella risker. Endast Ergotron-godkända installatörer får utföra underhåll eller på annat sätt modifiera vagn/stativ. Underlåtenhet att följa denna varning kan resultera i allvarliga personskador och skada på vagn/stativ och utrustning.



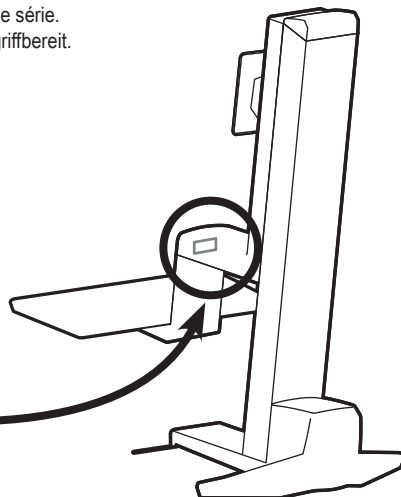
- EN** Weight Capacity:
- ES** Capacidad de soporte de peso:
- FR** Poids supporté :
- DE** Tragfähigkeit:
- JA** 可搬重量:
- ZH** 重量 :
- NL** Draagvermogen:
- IT** Portata:
- SV** Maximal belastning:



- EN** CAUTION: DO NOT EXCEED MAXIMUM LISTED WEIGHT CAPACITY. SERIOUS INJURY OR PROPERTY DAMAGE MAY OCCUR!
- ES** PRECAUCIÓN: NO SUPERE LA CAPACIDAD DE PESO MÁXIMA INDICADA. PODRÍA OCURRIR DAÑOS MATERIALES GRAVES O LESIONES FÍSICAS.
- FR** ATTENTION : NE PAS DÉPASSER LA CAPACITÉ NOMINALE MAXIMALE MENTIONNÉE. DE SÉRIEUSES BLESSURES OU DES DOMMAGES MATÉRIELS POURRAIENT SE PRODUIRE !
- DE** VORSICHT: DIE ANGEGBENE MAXIMALE TRAGFÄHIGKEIT NICHT ÜBERSCHREITEN. DIES KANN SCHWERE VERLETZUNGEN ODER SACHSCHÄDEN ZUR FOLGE HABEN!
- JA** 注意:積載物は記載の最大積載重量を超えてはなりません。重大な人体の怪我や機器の損傷を招く恐れがあります。
- ZH** 注意: 请勿超过所列的最大可承重量。否则可能导致重伤或设备损坏!
- NL** VOORZICHTIG: OVERSCHRIJD DE MAXIMUM OPGEGEVEN GEWICHTSCAPACITEIT NIET. DIT KAN LEIDEN TOT ERNSTIGE VERWONDINGEN OF BESCHADIGING VAN BEZIT.
- IT** ATTENZIONE: NON SUPERARE LA CAPACITÀ DI CARICO MASSIMA INDICATA. POTREBBERO VERIFICARSI INFORTUNI O DANNI AGLI OGGETTI!!
- SV** VARNING: ÖVERSKRID INTE MAXVIKTKAPACITETEN. DU KAN ORSAKA ALLVARLIG PERSON ELLER EGENDOMSSKADA

- EN** For the latest User Installation Guide please visit: [www.ergotron.com](http://www.ergotron.com)  
For Warranty visit: [www.ergotron.com/warranty](http://www.ergotron.com/warranty)  
For Service visit: [www.ergotron.com](http://www.ergotron.com)  
For local customer care phone numbers visit: <http://contact.ergotron.com>
- ES** Para acceder a la última versión de la Guía de instalación para el usuario, ingrese a [www.ergotron.com](http://www.ergotron.com)  
Para Garantía, visite: [www.ergotron.com/warranty](http://www.ergotron.com/warranty)  
Para servicio, visite: [www.ergotron.com](http://www.ergotron.com)  
Para conocer los números telefónicos locales de atención al cliente, visite: <http://contact.ergotron.com>
- FR** Pour la dernière version du Guide d'installation de l'utilisateur, visitez : [www.ergotron.com](http://www.ergotron.com).  
Pour la garantie, visitez: [www.ergotron.com/warranty](http://www.ergotron.com/warranty)  
Pour le service client, visitez: [www.ergotron.com](http://www.ergotron.com)  
Pour les numéros de téléphone du service client local, visitez : <http://contact.ergotron.com>
- DE** Die aktuellste Anleitung für die Montage durch den Benutzer finden Sie hier: [www.ergotron.com](http://www.ergotron.com)  
Für Garantie Besuch: [www.ergotron.com/warranty](http://www.ergotron.com/warranty)  
Für Servicebesuch: [www.ergotron.com](http://www.ergotron.com)  
Örtliche Telefonnummern für den Kundendienst finden Sie hier: <http://contact.ergotron.com>
- JA** 最新のユーザー インストール ガイドは、[www.ergotron.com](http://www.ergotron.com) でご確認いただけます。  
保証書をご覧ください: [www.ergotron.com/warranty](http://www.ergotron.com/warranty)  
サービスをご覧ください: [www.ergotron.com](http://www.ergotron.com)  
最寄りのカスタマー ケアの電話番号については、こちらをご覧ください: <http://contact.ergotron.com>
- ZH** 若需最新的用户安装指南，请访问：[www.ergotron.com](http://www.ergotron.com)  
为保证参观：[www.ergotron.com/warranty](http://www.ergotron.com/warranty)  
对于上门服务：[www.ergotron.com](http://www.ergotron.com)  
若需当地客户服务电话号码，请访问：<http://contact.ergotron.com>
- NL** De nieuwste Gids voor installatie door de gebruiker kunt u vinden op: [www.ergotron.com](http://www.ergotron.com)  
Ga voor garantie naar: [www.ergotron.com/warranty](http://www.ergotron.com/warranty)  
Ga voor service naar: [www.ergotron.com](http://www.ergotron.com)  
Plaatselijke telefoonnummers voor de klantendienst kunt u vinden op: <http://contact.ergotron.com>
- IT** Per la versione più recente della Guida all'installazione per l'utente, visitare il sito web: [www.ergotron.com](http://www.ergotron.com)  
Per la garanzia visitare: [www.ergotron.com/warranty](http://www.ergotron.com/warranty)  
Per assistenza visitare: [www.ergotron.com](http://www.ergotron.com)  
Per conoscere i numeri di telefono dell'assistenza clienti locale, visitare: <http://contact.ergotron.com>
- SV** För den senaste Installationshandboken se: [www.ergotron.com](http://www.ergotron.com)  
För garanti, gå till: [www.ergotron.com/warranty](http://www.ergotron.com/warranty)  
För service, gå till: [www.ergotron.com](http://www.ergotron.com)  
För lokala kundtjänstnummer, gå till: <http://contact.ergotron.com>

- EN** NOTE: When contacting customer service, reference the serial number.
- ES** NOTA: Cuando se ponga en contacto con el servicio de atención al cliente, haga referencia al número de serie.
- FR** REMARQUE : Lorsque vous contactez le service à la clientèle, veuillez donner le numéro de série.
- DE** HINWEIS: Halten Sie bei der Kontaktaufnahme mit dem Kundendienst die Seriennummer griffbereit.
- JA** 注: カスタマー サービスにご連絡の際は、シリアル番号をお知らせください。
- ZH** 注: 联系客服时, 请提供序列号。
- NL** LET OP: Als u contact opneemt met de klantenservice, geef dan het serienummer door.
- IT** NOTA: In occasione di contatti con l'assistenza clienti, indicare il numero di serie.
- SV** OBS! När du kontaktar kundtjänst, hänvisa till serienumret.



# ergotron®

[www.ergotron.com](http://www.ergotron.com) | USA: 1-800-888-8458 | Europe: +31 (0)33-45 45 600 | China: 400-120-3051 | Japan: [japansupport@ergotron.com](mailto:japansupport@ergotron.com)

© 2015 Ergotron, Inc. All rights reserved. WorkFit™ and Constant Force™ are registered trademarks of Ergotron, Inc.

While Ergotron, Inc. makes every effort to provide accurate and complete information on the installation and use of its products, it will not be held liable for any editorial errors or omissions (including those made in the process of translation from English to another language), or for incidental, special or consequential damages of any nature resulting from furnishing this instruction and performance of equipment in connection with this instruction. Ergotron, Inc. reserves the right to make changes in the product design and/or product documentation without notification to its users. For the most current product information, or to know if this document is available in languages other than those herein, please contact Ergotron. No part of this publication may be reproduced, stored in a retrieval system, or transmitted in any form or by any means, electronic, mechanical, photocopying, recording or otherwise without the prior written consent of Ergotron, Inc., 1181 Trapp Road, Eagan, Minnesota, 55121, USA Patents Pending and Patented U.S. & Foreign. Ergotron is a registered trademark of Ergotron, Inc.