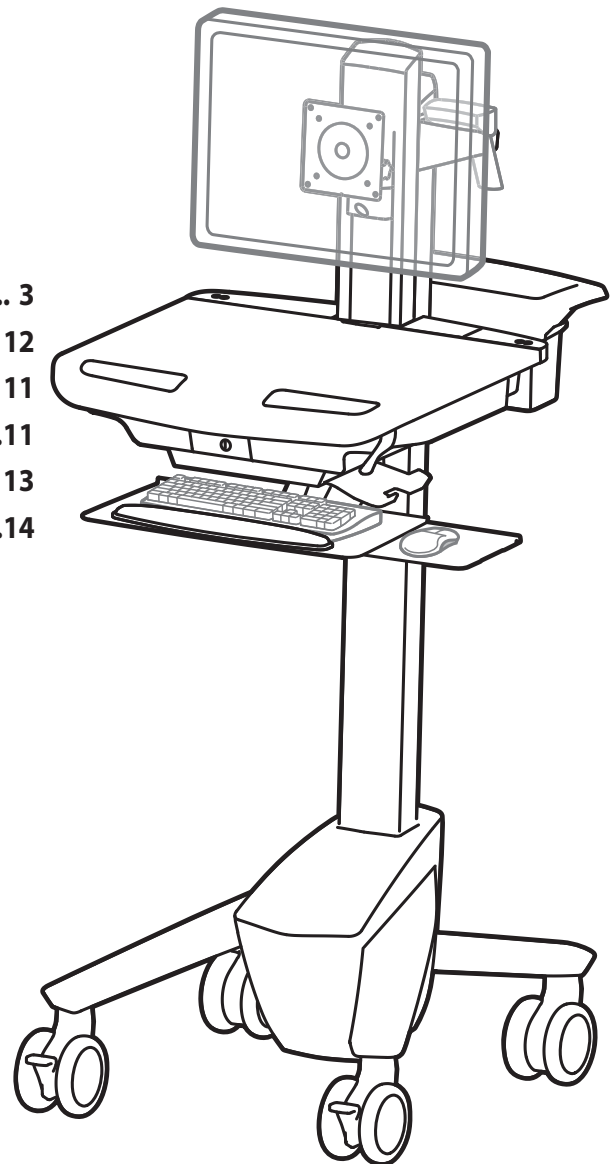


# ergotron®

## StyleView® SV41 电子医疗档案 (EMR) 手推车 带液晶显示器安装架

特点和规格 .....	3
安装 .....	4 - 12
调节 .....	10 - 11
人体工程学 .....	11
维护 and 安全性 .....	12 - 13
尺寸 .....	14



汉语

请从下列地址获取最新版本的用户安装指南和 StyleLink 软件下载: [www.ergotron.com](http://www.ergotron.com)  
English, Español, Français, Deutsch, Nederlands, Italiano, Svenska, 日本語, 汉语

[www.ergotron.com](http://www.ergotron.com) | USA: 1-800-888-8458 | Europe: +31 (0)33-45 45 600 | China: 400-120-3051 | Japan: [japansupport@ergotron.com](mailto:japansupport@ergotron.com)

**警告**

**撞击危险!**

手推车移动会导致挤压和割伤。  
先将升降张力调节至最小，然后再：

- 卸除所安装设备
- 装运手推车
- 存放手推车

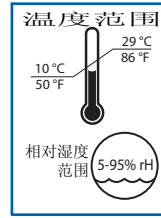
要将升降张力调节至最小：

1. 将工作台面降至最低位置。
2. 逆时针旋转升降杆顶部的调节螺母，直到转动为止（调节可能需要旋转 40-60 度）。

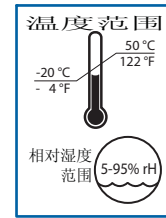
不留心此警告可能会导致严重的人身伤害或财产损失！

欲了解更多信息或说明，请参阅 <http://4support.ergotron.com> 上的产品指南或致电 1-800-888-8458 联络 Ergotron 客户服务。

822-052



工作



储存

**FCC 合规声明**

根据 FCC 规则第 15 部分的规定，本手推车经测试证实符合 A 级数字装置的限制条件。这些限制是为了提供合理保护，以防止在商业环境中操作设备时造成有害干扰。本设备产生、使用并可能辐射射频能量，如果未按说明手册进行安装和使用，可能会对无线电通信造成有害干扰。在住宅区使用本设备可能会造成有害干扰，这种情况下，用户应自费解决干扰问题。

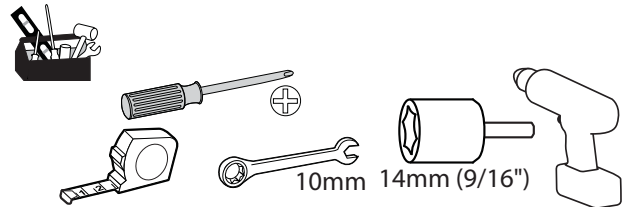
未经 Ergotron, Inc. 明确许可的变更或改变可能让用户丧失操作本设备的权限。请与 Ergotron 联系获得完整的 EMC 兼容性资料。

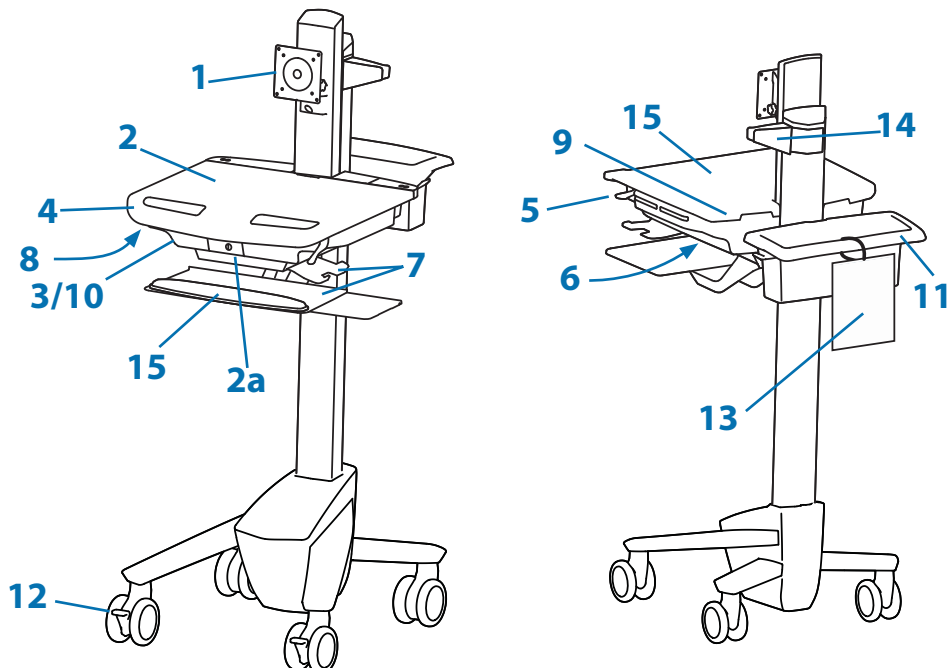
**重要说明!** 本产品安装完成后需要调节张力。在尝试调节动作范围或张力之前，确保所有设备都正确安装在产品上。任何时候在本产品上添加或改变设备导致装置总重量改变时，您应该按照调整步骤重新调整，以确保操作安全，并处于最佳状态。产品应当能在整个动作范围内灵活自如。如果本产品很难移动，或者不能固定在您设定的地方，请按照调整说明松开或拧紧张力，使产品在整个动作范围内灵活自如。根据您的所用产品及调节方式，可能需要旋转几圈后才能注意到差别。

**部件**

	A	B
1	1x  12x	4x  2x
2	1x  1x	2x
3	1x	
4	4x  8x	1x  2x
5	1x  2x	1x
6	4x  1x  1x	1x
7	1x  4mm	1x  3mm
8	1x	1x  1x
9	1x  1x	2x

**需要的工具**





1. 高度可调节的液晶显示器安装件将液晶显示器或平板电脑与 75x75 或 100x100mm 安装接口连接在一起
2. 工作台面 2a. 工作台面锁定和释放
3. 安全的膝上型电脑存储空间, 简易型客户端或主机
4. 前把手
5. 高度调节装置
6. USB 接口用于连接键盘和鼠标 USB 连接线
7. 键盘托架可滑出和倾斜, 并允许利用附接的鼠标袋右手或左手操作鼠标
8. 键盘照明灯位于前把手下方
9. 键盘照明灯开关
10. 理线装置和储物盒存放过长的电缆及电源
11. 储物篮和后把手
12. 前锁定万向轮
13. 快速参考卡
14. 条码枪固定座
15. 工作台面和腕托上的抗菌涂层

可承重量

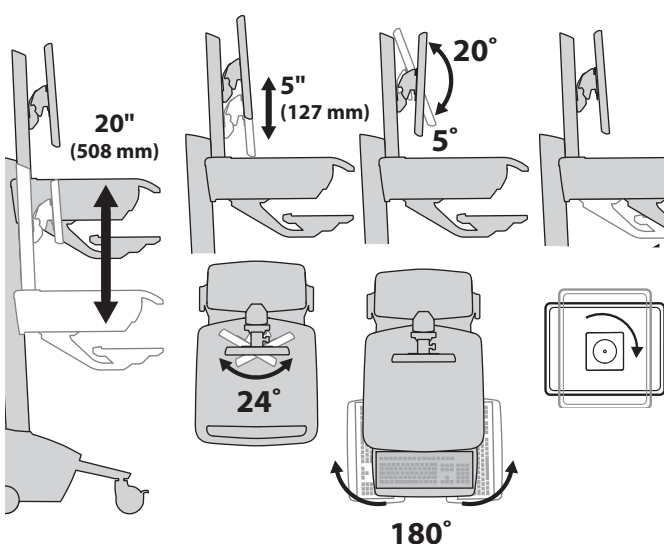
带液晶显示器独立升降功能: <b>&lt;14 lbs (6.4 kg)</b>	不带液晶显示器独立升降功能: <b>20 lbs (9 kg)*</b> * 请参见 如何取消液晶显示器独立升降调节功能; 土部分
---	---

**LB kg**  
**<3 lbs (1.4 kg)**

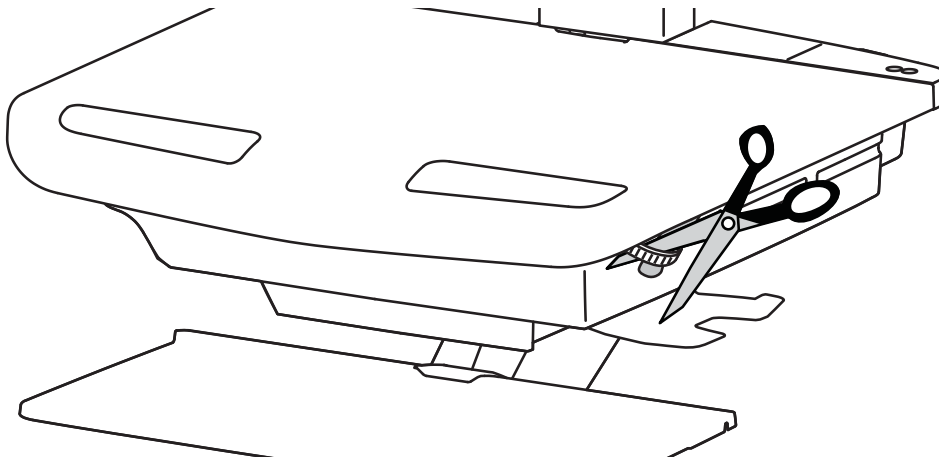
**0 lbs (0 kg) 打开的工作面**  
**<5 lbs (2.3 kg) 关闭的工作面**  
**<13 lbs (5.9 kg) CPU 主机隔间**

**LB kg**  
**<12.2 千克 (27 磅)**

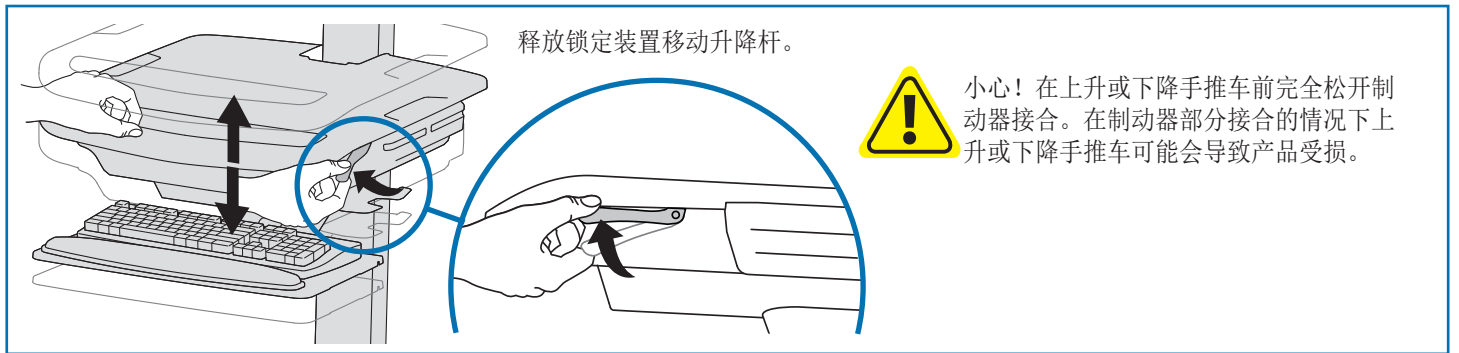
**小心:** 如果液晶显示器和主机的总重量超过 12.2 千克 (27 磅), 那么必须使用通用主机固定座配件 (需另外订购) 将主机安装在手推车的后部。



# 1

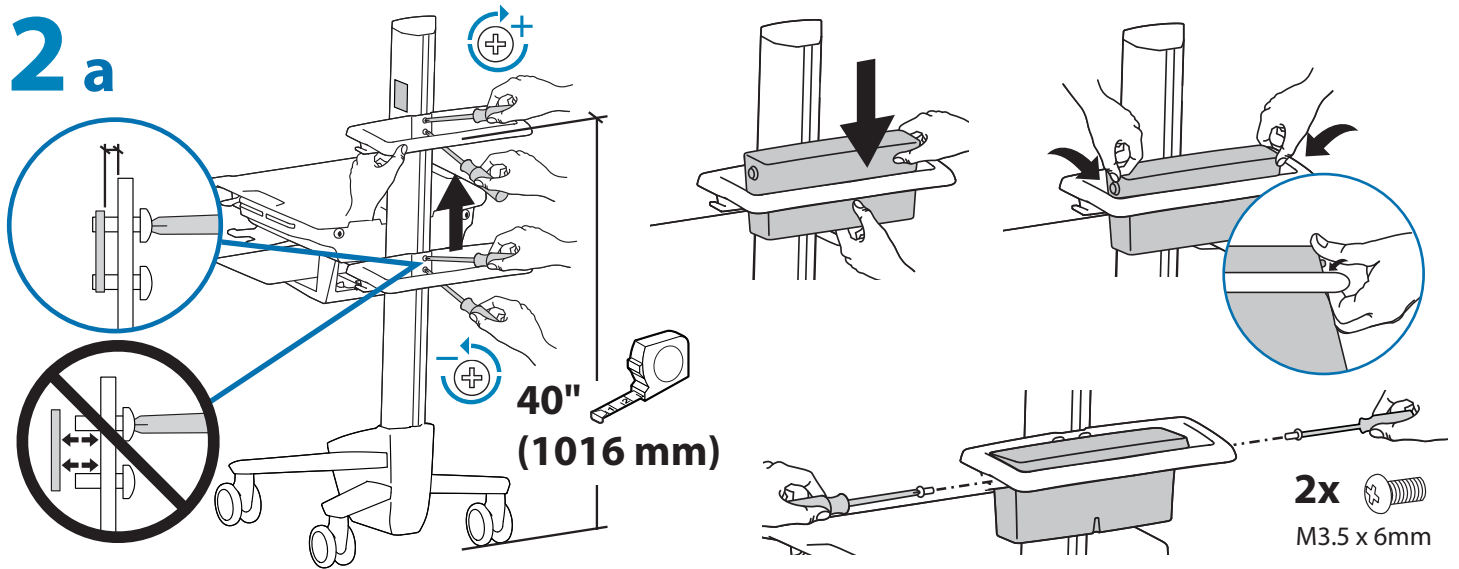


释放锁定装置移动升降杆。



**小心！** 在上升或下降手推车前完全松开制动器接合。在制动器部分接合的情况下上升或下降手推车可能会导致产品受损。



## 2 a

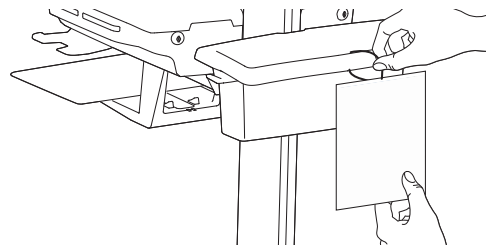


40" (1016 mm)

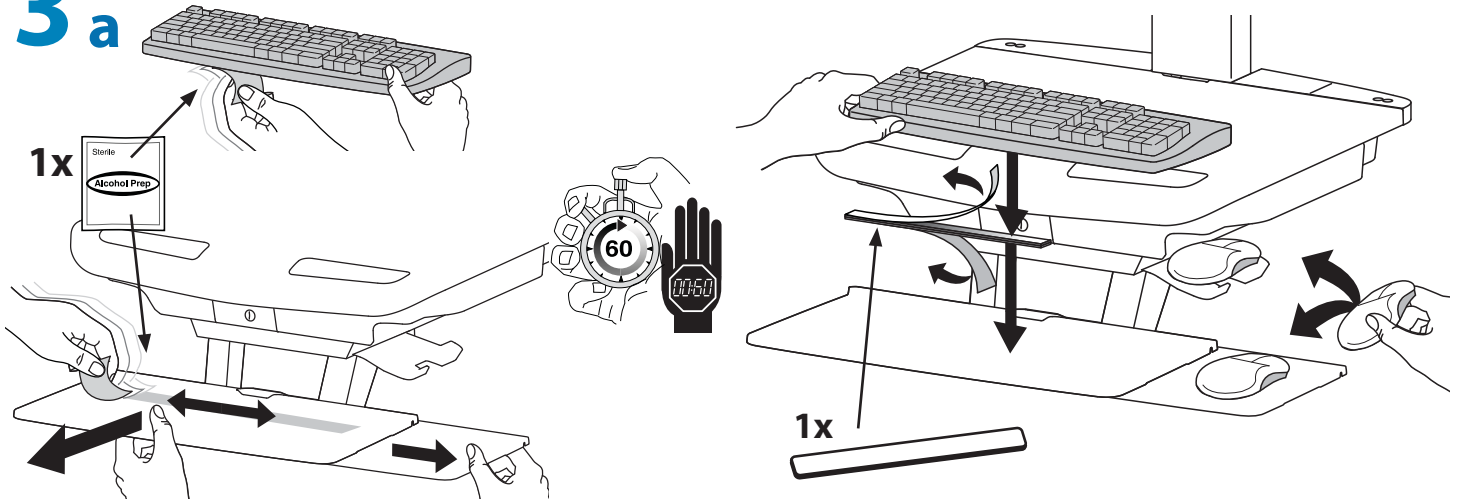
2x M3.5 x 6mm

## b

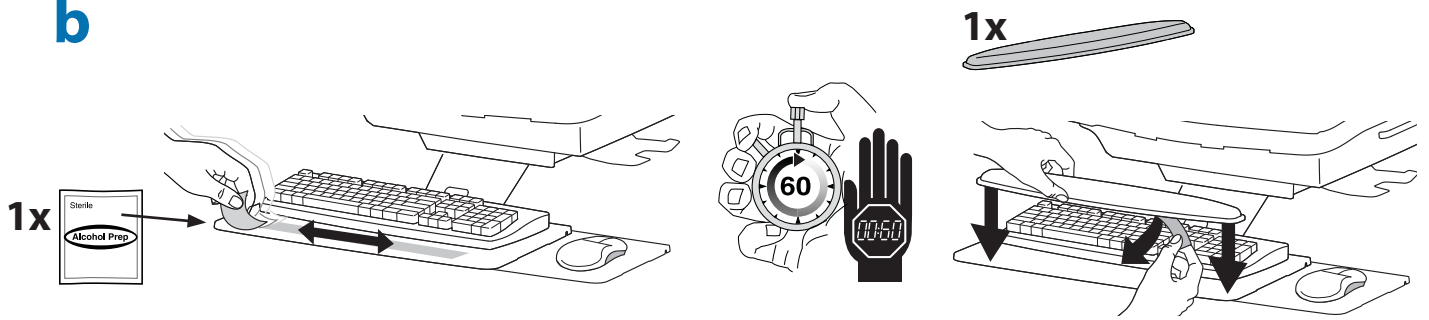
1x  1x 



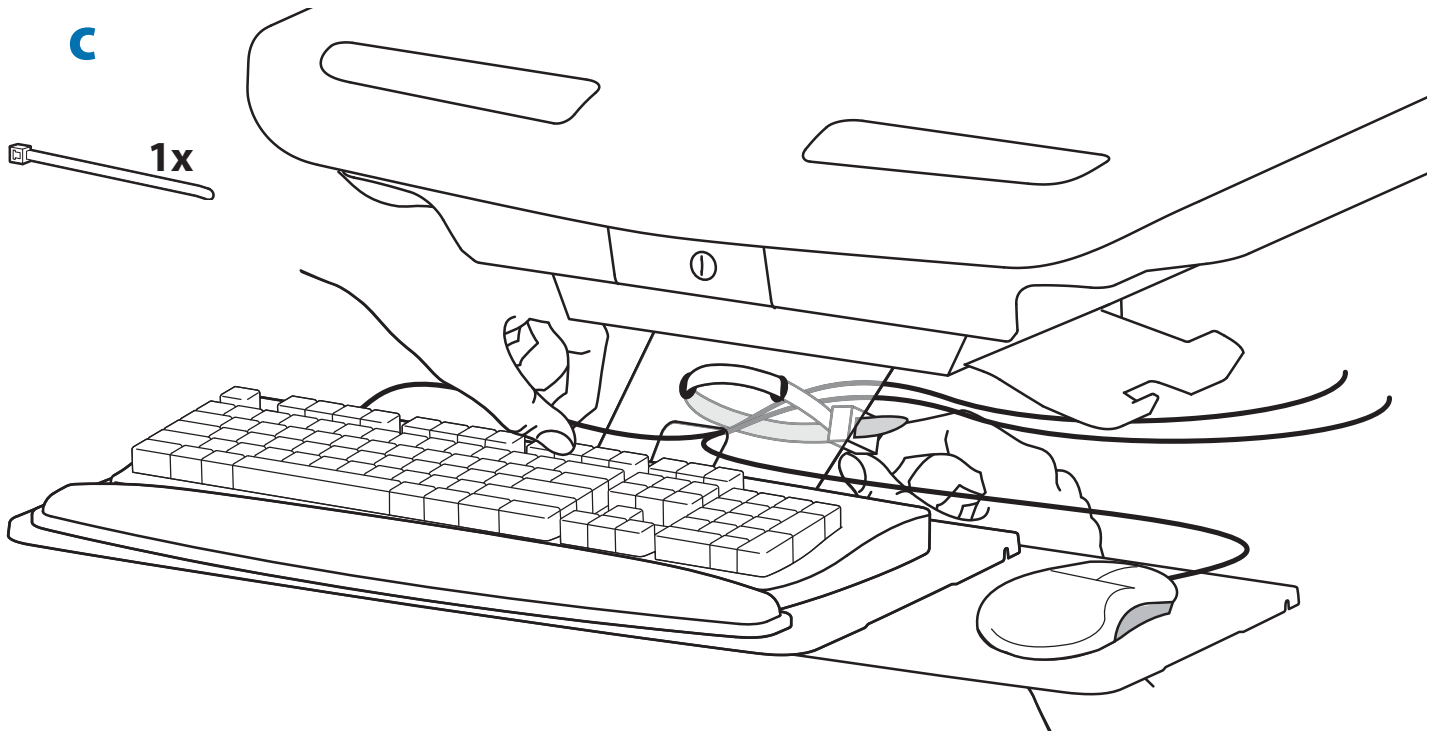
# 3 a



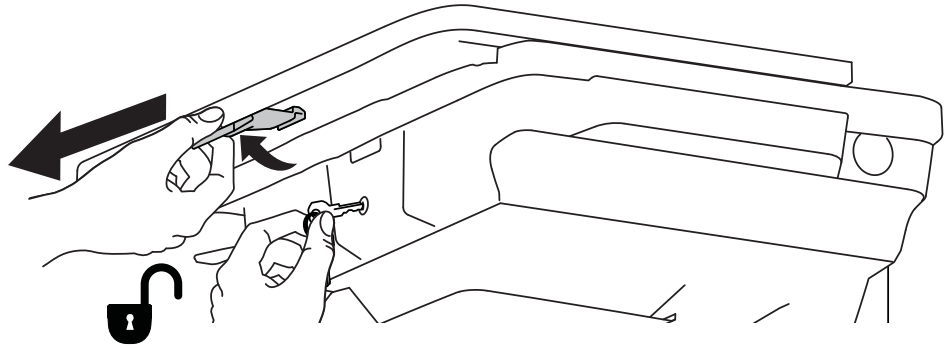
# b



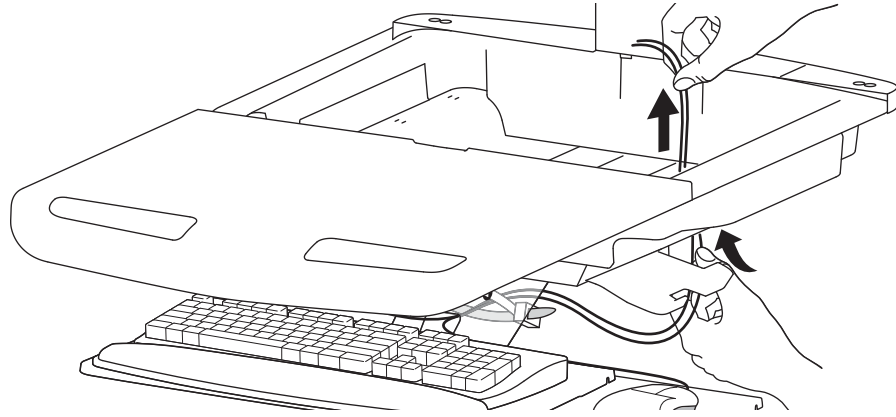
# c



# 4 a

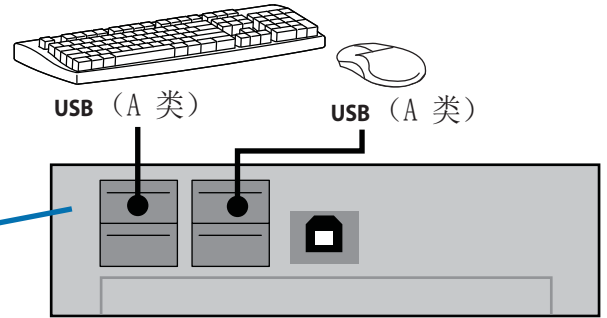
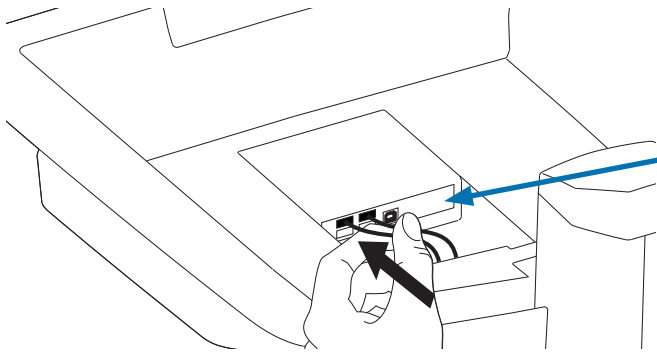


# b



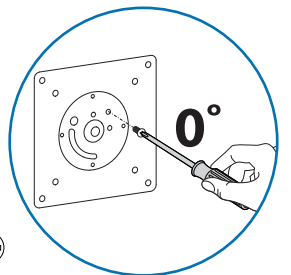
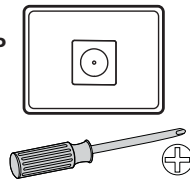
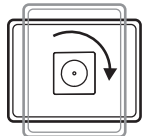
# c

将键盘和鼠标连接至 USB 集线器



注意：条码枪应直接连接到电脑的 USB 端口。不要将条码枪连接到 USB 集线器。

# 5 a



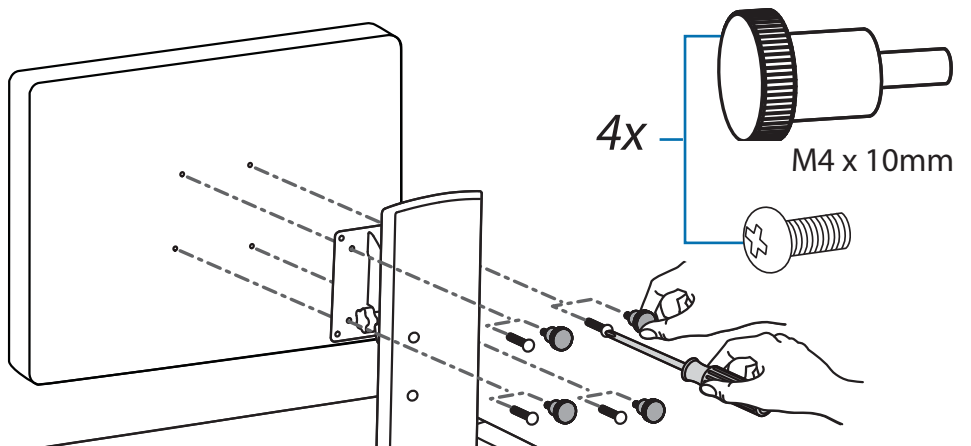
# b

75x75mm / 100x100mm

**警告**

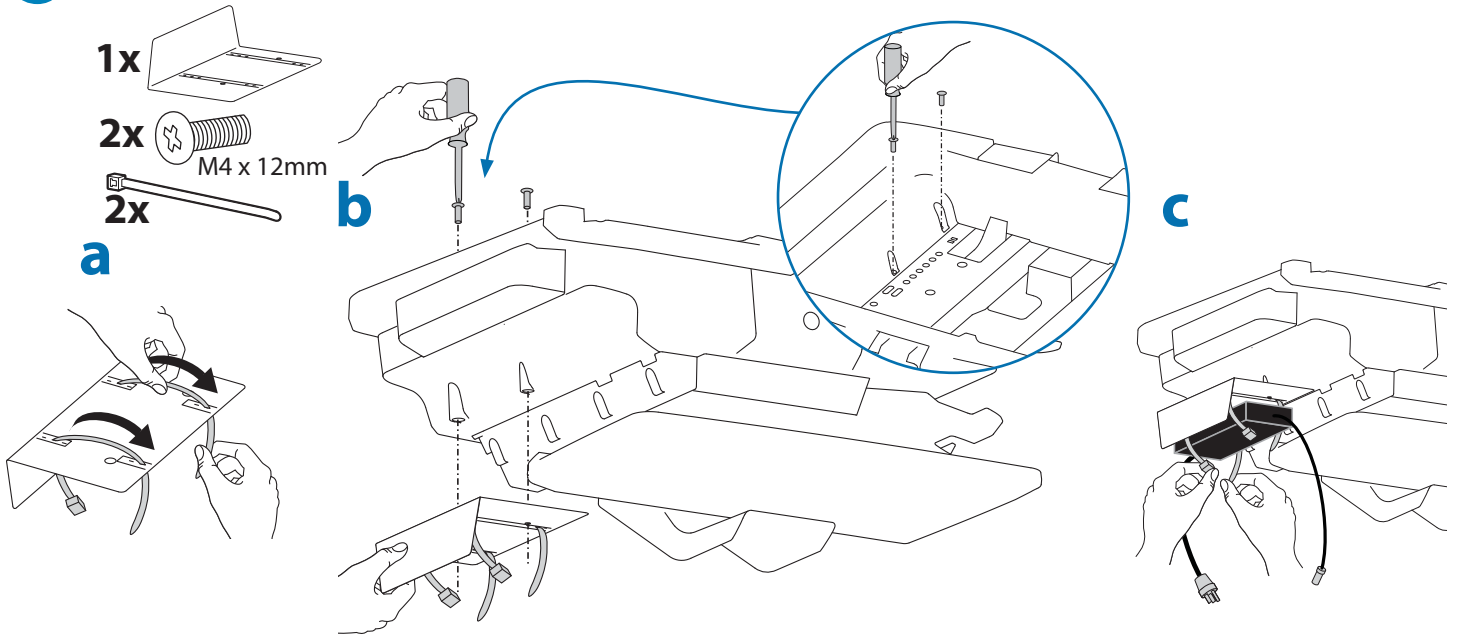
**撞击危险!**

手推车移动会导致挤压和割伤。  
取下之前，先将显示器升到垂直调节杆的顶端。  
不留心此警告可能会导致严重的人身伤害或财产损失!



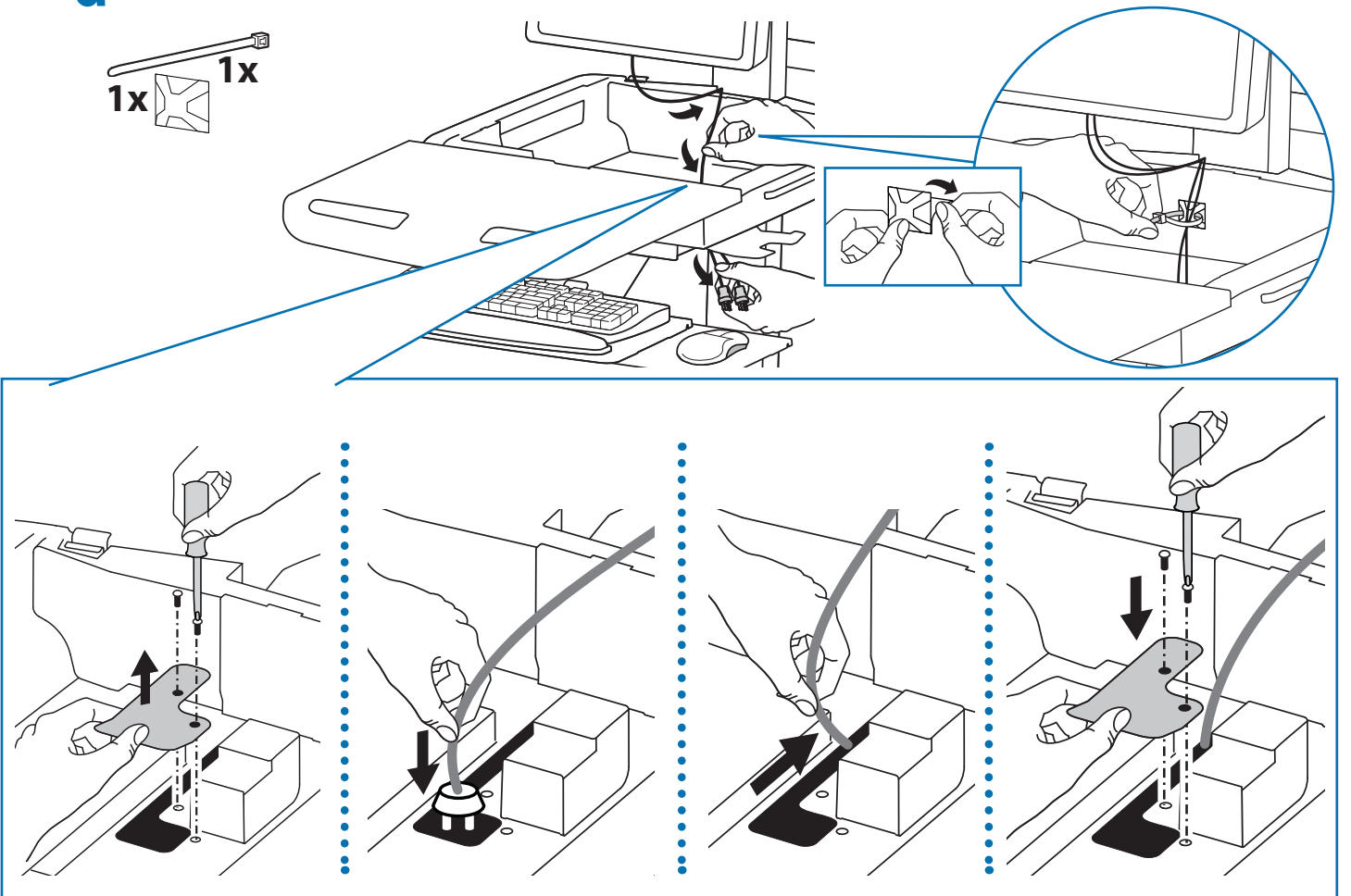
# 6

为了增加空间和改善气流，可以将变压器放在存储区下面。



## d

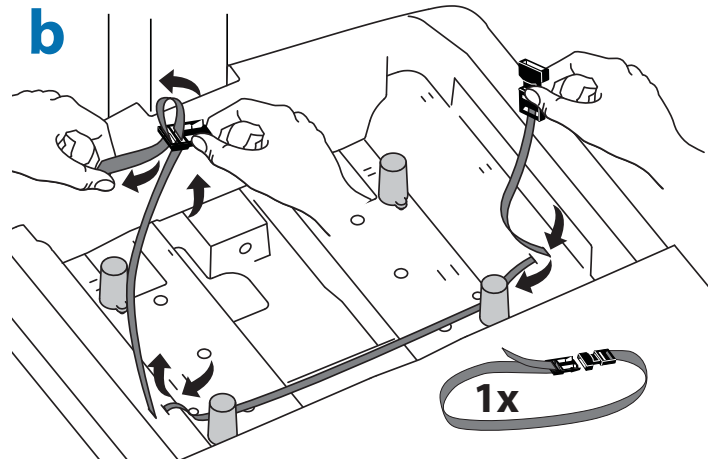
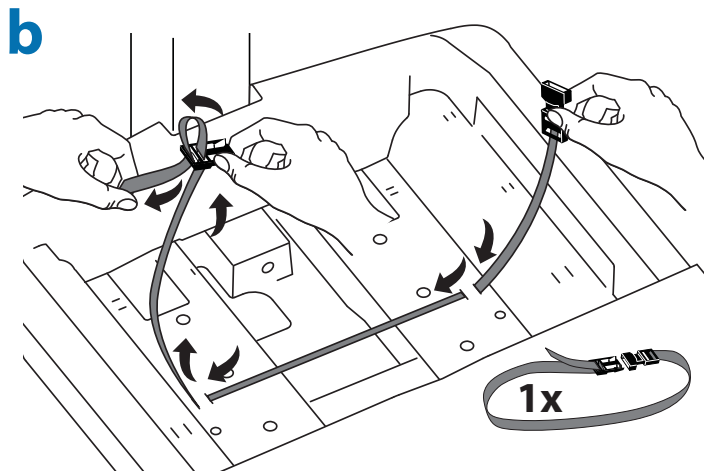
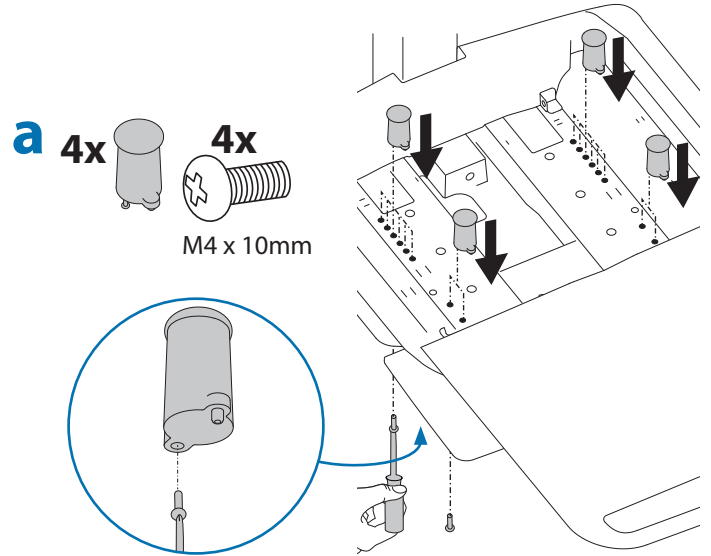
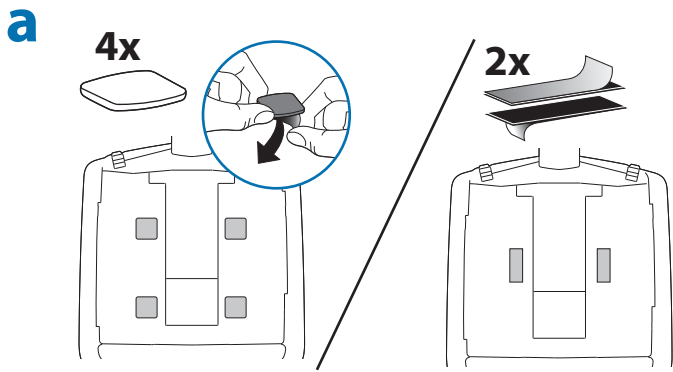
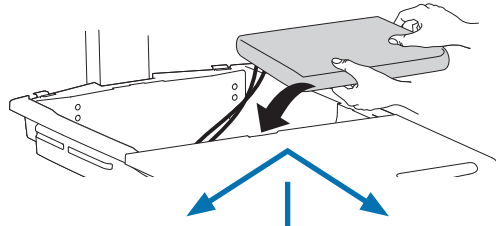
沿着支架将电源线向下引。



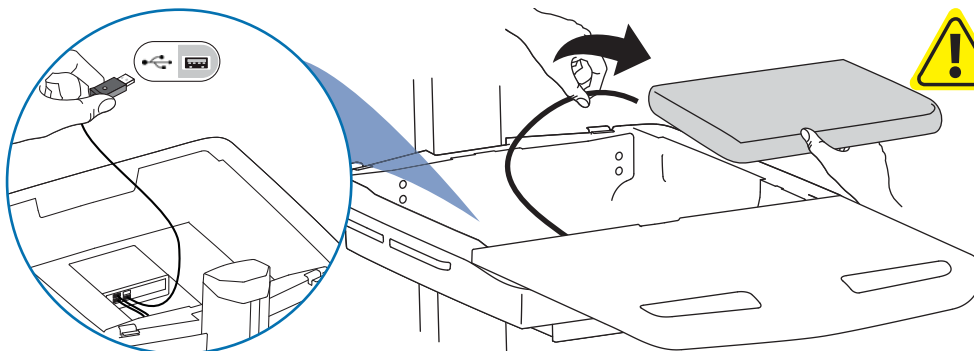
警告！未安装防护装置时请勿使用。只有在需要将带有大号连接器的线缆穿过隔间的底部时，才能卸下防护装置。在线缆铺设好后立即装回防护装置。不装回防护装置可能会导致设备损坏或人身伤害。

# 7

将交流电源适配器放入隔间。不要将电源模块放在靠近电脑或隔间通风孔的位置。



**c** 将以下厂家连接的线缆插入电脑。  
 USB: 该线缆从 USB 集线器连接到电脑，由电脑向 USB 集线器、键盘照明灯和风扇供电。（注意：电脑必须启动，USB 集线器、键盘照明灯和风扇才能工作）。

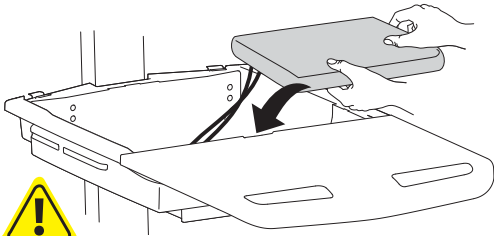


**警告：** 在电脑运行期间，必须让风扇一直运行。在没有风扇的情况下运行电脑可引起过热，而导致设备性能降低。



# 安装

## d



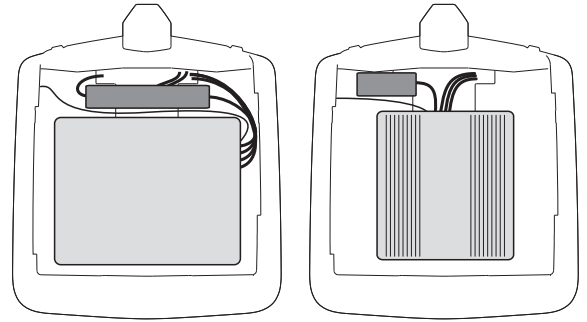
不要挡住通风孔！  
将通风孔挡住可导致温度过高并使设备损坏。



将主机放置在安全的存储区：

USFF（超小型主机）

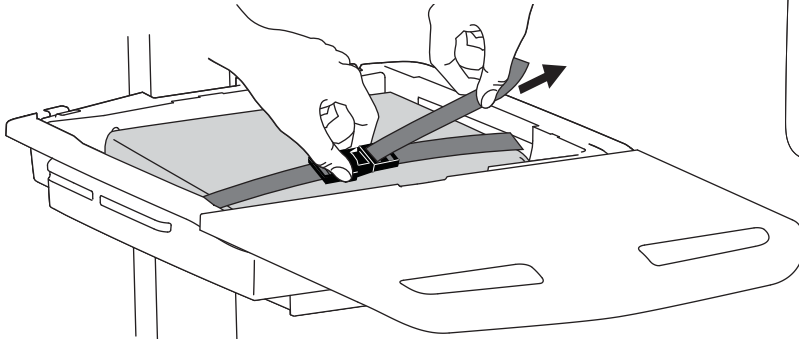
简易型客户端



将主机居中放置在存储区。

为了增加空间和改善气流，可以将变压器放在存储区下面。

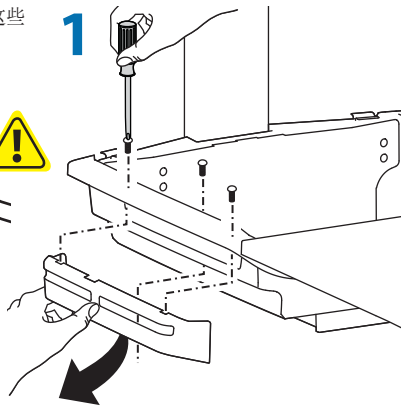
## e



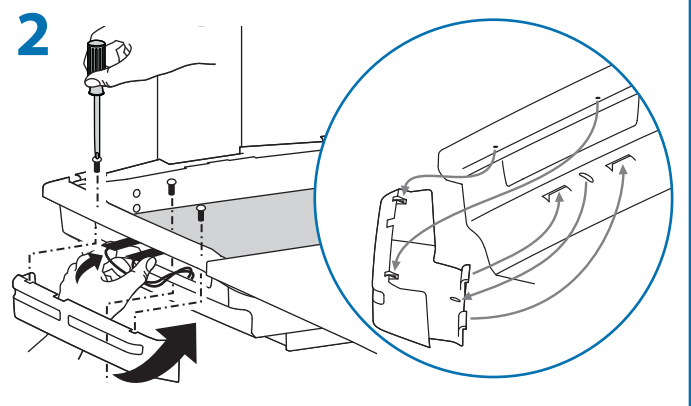
如果接上电缆后的电脑过宽，则遵照这些指示操作。



### 1



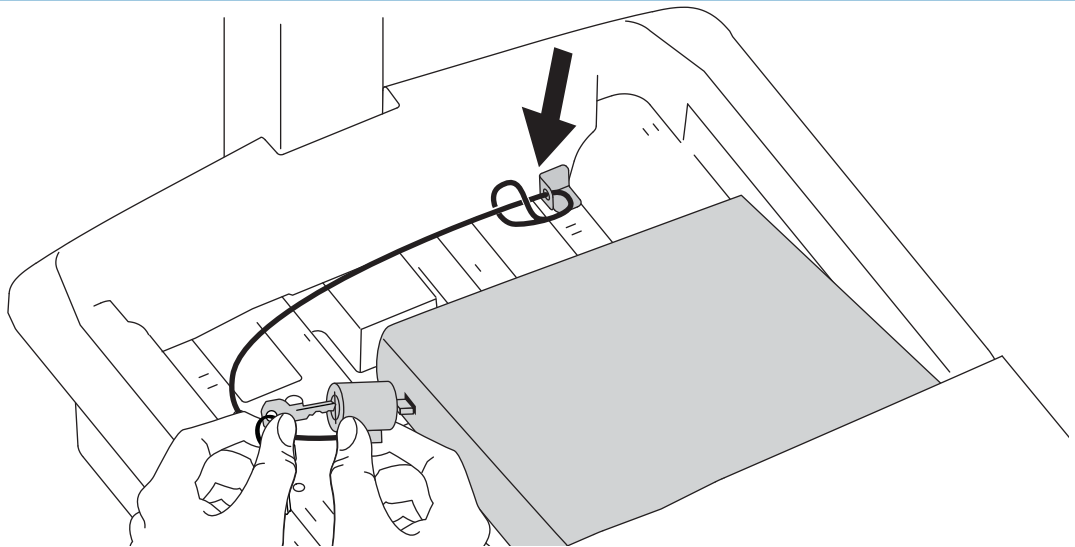
### 2



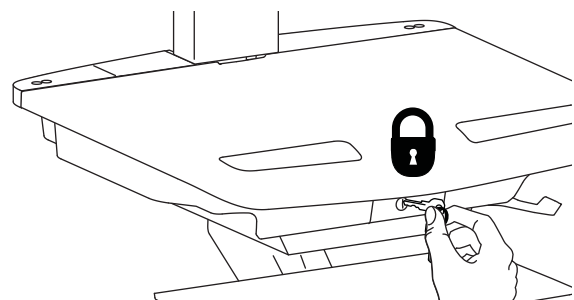
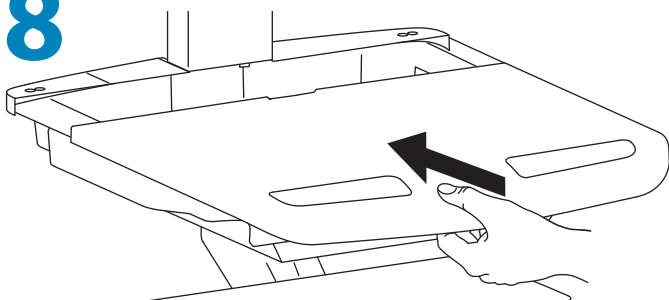
## f



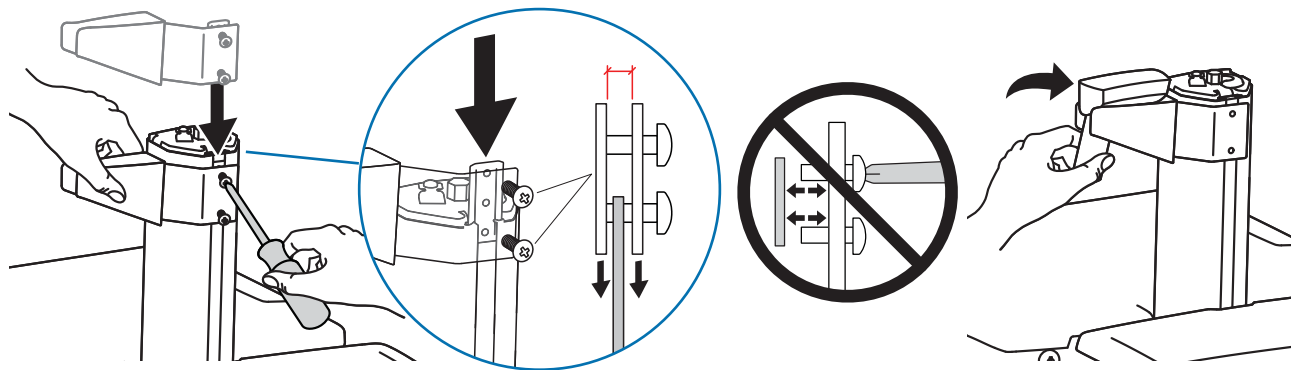
1x



## 8



# 9



## 调节

# 10

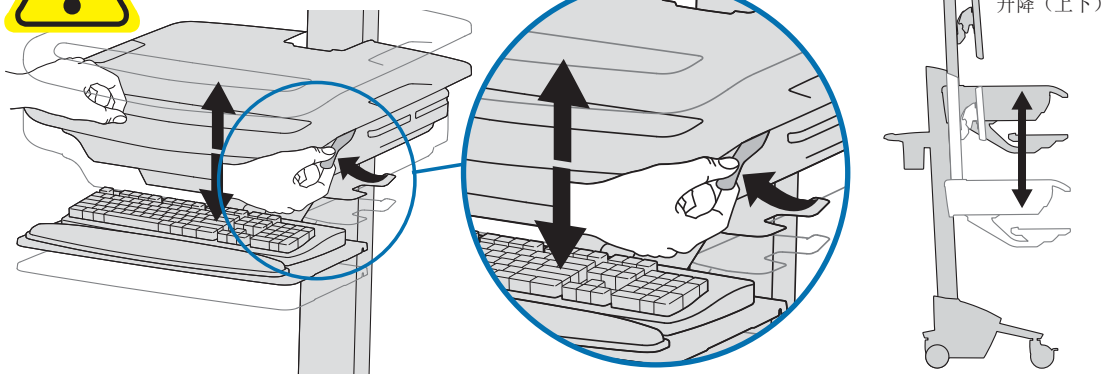
**CUSTOMER:**  
ADJUST  
LIFT TENSION  
AFTER SET UP  
SEE MANUAL  
822-421-00

应当依照下列各步骤中描述的所安装设备的重量来调节本产品，这一点非常重要。任何时候，增减该产品上的设备都会导致安装负载重量的变化，您应当重复这些调节步骤，以确保在最优化条件下安全使用。  
调节应当能在整个动作范围内灵活自如，并能固定在所调整的位置。如果调节困难且不能固定在想要的位置上，请遵照说明书拧松或拧紧，使调节动作灵活自如。根据您所用产品及调节方式，可能需要旋转几圈后才能注意到差别。

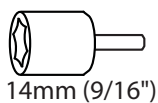
### a



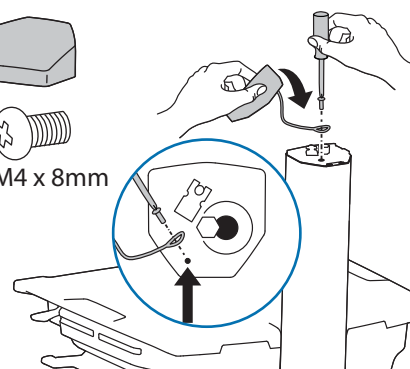
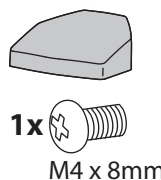
释放锁定装置移动升降杆。



遵照这些说明拧紧或拧松。

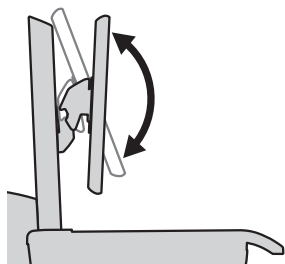


注意：调节可能需要旋转 40 - 60 度。

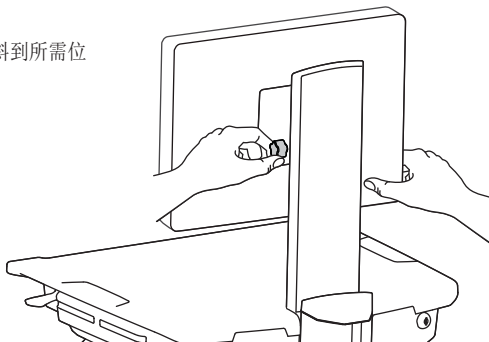


### b

倾斜 (前后)

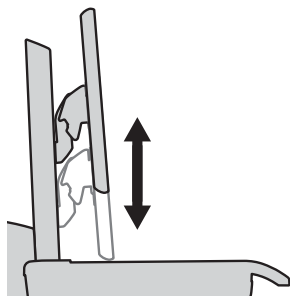


拧松旋钮，将显示器倾斜到所需位置，然后拧紧旋钮。

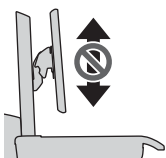
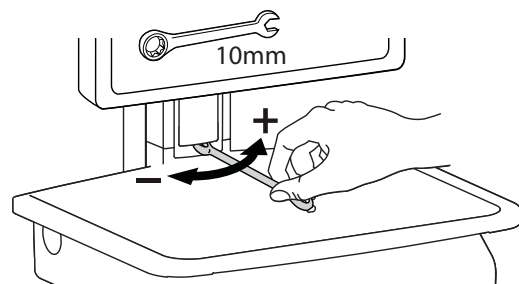
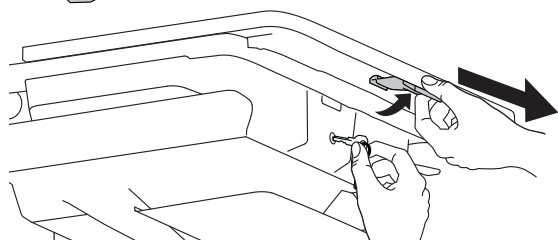
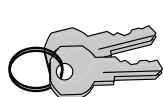


# 调节

## c 升降 (上下)

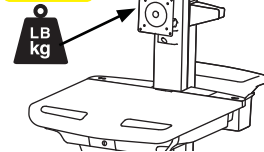
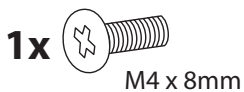


遵照这些说明拧紧或拧松。

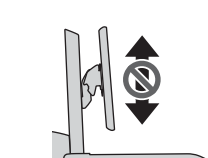
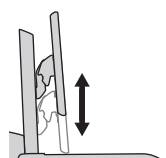


### 要停用液晶显示器独立升降功能

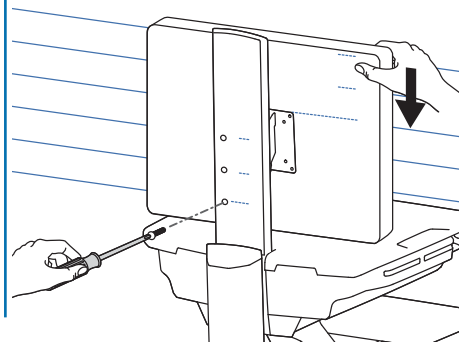
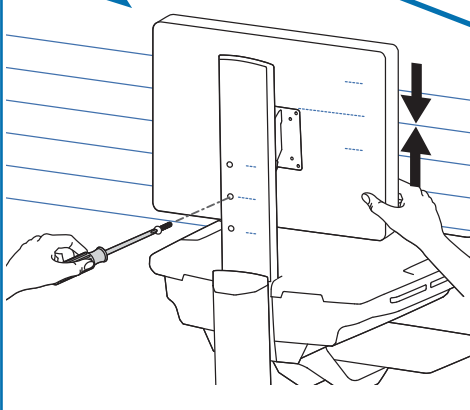
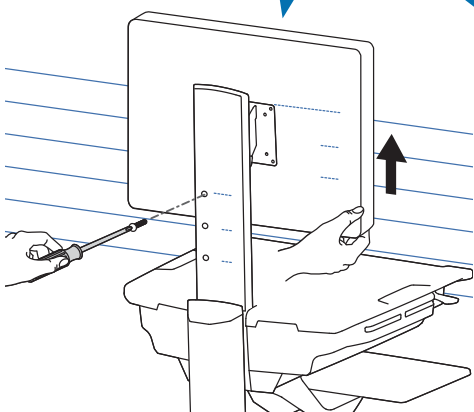
对于较重的显示器或者在使用平板电脑时，可以根据所需高度将此螺钉装入升降杆背面三个孔的其中一个，以固定液晶显示器升降支架。



带液晶显示器独立升降功能：  
**<14 lbs (6.4 kg)**



不带液晶显示器独立升降功能：  
**20 lbs (9 kg)**



### 警告



### 撞击危险!

手推车移动会导致挤压和割伤。在显示器未安装时切勿卸除止动螺丝。否则将会导致显示器转轴迅速升起并可能造成人身伤害。

要取下显示器：

1. 在装有显示器时卸除止动螺丝。
2. 将显示器升至最高位置。
3. 取下显示器。

不留心此警告可能会导致严重的人身伤害或财产损失!

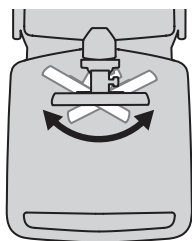
欲了解更多信息或说明，请参阅

<http://4support.ergotron.com> 上的产品指南或致电

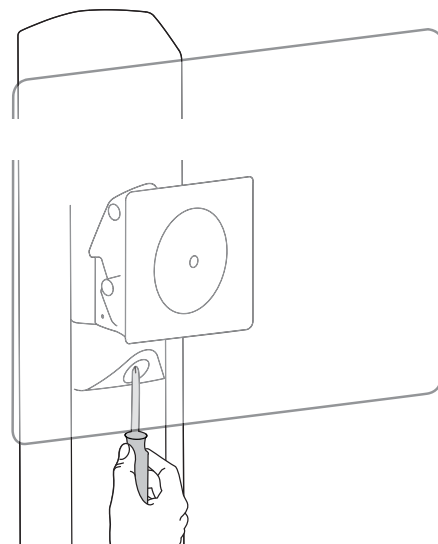
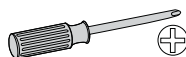
1-800-888-8458 联络 Ergotron 客户服务。

822-055

## d 摇动 - 侧向



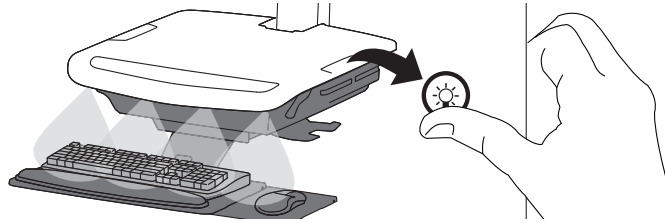
遵照这些说明拧紧或拧松。



# 11

## 键盘照明灯

如果不手动关闭，键盘照明灯将在 15 分钟后自动关闭。

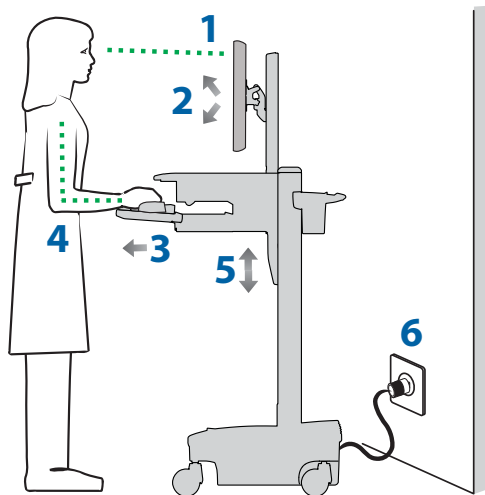


### 人体工程学

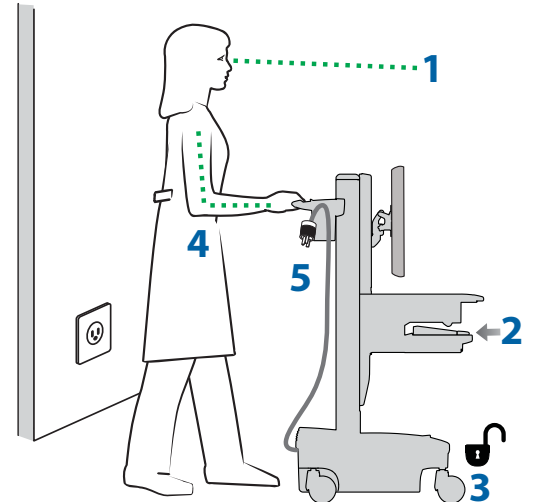
#### 工作

根据您的身高进行定制

- 1 将显示器屏幕的顶部调节到低于眼睛一英寸的高度——松开升降锁，根据需要上升或下降升降杆。
- 2 将屏幕倾斜到舒适的观察角度，以减轻眼睛和颈部的疲劳。
- 3 向前拉出键盘托架并根据需要将鼠标托架和鼠标袋放在右侧或左侧。
- 4 工作时肘部弯曲大约 90°，以尽可能减轻肌肉疲劳。
- 5 如果升降器上下移动时比较困难，或滑出设定的位置，请参阅产品手册中有关调节的资料。
- 6 保持充电！带电源的手推车应尽可能一直插到插座中，以让电池不断充电，使电脑不间断工作。



- 移动
  - 移动前将设备固定妥当
- 1 在正常移动时，松开升降锁，将工作台面降至最低位置，以提高稳定性和防止挡住视线。
  - 2 将拉开的托架推回，放回鼠标、条码枪和其它附件。
  - 3 解除两只前万向轮的锁定。
  - 4 用肘部以大约 90° 角从后部推动手推车，以最大程度控制推车并减少肌肉疲劳。
  - 5 不要跑着推动推车！
- 移动前，确保电源线已从插座上拔下并且挂在储物篮上，以保证移动时的安全。记住，每天应将电池 100% 充满电！



### 维护 and 安全性

#### 危害标志回顾

本指南、推车或电源系统上出现的标志的含义。这些标志提醒您需要注意的安全状况。如果您在推车上或在推车文件例如本安装指南上碰到以下安全标志，您应能认识并理解以下安全风险的重要性。



#### 设备及附件处理

1. 请依照当地法律处理电池
2. 所有电子产品均应通过电子产品回收单位回收处理。
3. 其余塑料件和金属能通过商业回收单位回收处理。

标志	信号文字/ 颜色	危险等级
	危险	表示紧急危险状况，如果不能避免这种状况，会引致死亡或严重伤害。
	警告	表示潜在的危险状况，如果不能避免这种状况，会引致死亡或严重伤害。
	小心	表示潜在的危险状况，如果不能避免，可能引致轻度或中度伤害。
	小心	无安全报警指示，表示潜在的危险状况，如果不能避免，可能引致财产损失。
	INSTRUCTIONS	Follow operating instructions.
	INSTRUCTIONS	Follow operating instructions.
	POWER	"ON" / "OFF" (push-push) NOTE: Each position "ON" / "OFF" is a stable position.

## 维护 and 安全性



### 清洁和维护

以下程序并不能保证可防止疾病感染。对于清洁步骤和程序，应咨询医院感染控制主任或传染病学家。

为避免触电危险，不要让电气元件暴露在水、清洁溶液或其它可能有腐蚀性的液体或物质中。

不要让手推车或手推车部件浸在液体中或让液体流进手推车中。立即用湿布擦净表面的全部清洁剂。清洁后彻底擦干表面。

由于手推车表面非常接近电源和设备，不要在手推车表面上使用易燃的清洁剂。

所有油漆和塑料手推车部件可经受常用的、稀释的、非研磨性的溶液进行清洁，例如四氯化物、氨酶清洁剂、漂白液和乙醇溶液。

- 笔、记号笔和白板笔的痕迹可用 91% 的异丙醇和软布擦拭干净。
- 碘酒污迹可用常用清洁剂和软布擦拭干净。
- 不要使用会损坏表面光洁度的钢丝绒或其它研磨性的材料。
- 切勿使用强溶剂，如三氯乙烯和丙酮等。这些溶剂会破坏表面光洁度。

建议在小面积的、不显眼的地方测试清洁溶液，以确保不会损坏表面。

调整、维修、更换 - 除非有 Ergotron 认可的文档（即安装手册）作指导，不要尝试调整、维修或更换 StyleView 手推车上的任何部件。只有 Ergotron, Inc. 或经 Ergotron 认证的机构可以调整、维修或更换 StyleView 手推车部件。如果手推车上的任何部件遗失或损坏，不能用手推车，请立即联络 Ergotron 客户服务中心要求更换部件。

电缆 - 保持电缆在推车上布置整齐（为此为您的手推车提供了各种理线解决方案）。多余的电缆应用线夹固定在远离移动部件的地方。请参阅本指南《布线》一节，或联络 Ergotron 客户服务中心索取更多资料。

万向轮 - 定期检查万向轮，确保万向轮清洁且没有会阻碍万向轮平滑滚动的碎屑。避免将手推车在不平整、肮脏或损坏的地面上移动。

客户设备 - 确保设备在手推车上平衡并可靠安装。不要调换升降杆或支架上推车部件的位置，除非安装手册说明可以调换。将手推车部件在升降杆上移得太高或太低均可能产生不稳定的情况，导致设备损坏甚至人身伤害。有关移动手推车部件的更多资料，请联络 Ergotron 客户服务中心。



### 有关本产品的安全警报

本手册或手推车上会出现以下警告/小心事项：

注意：不遵守这些指引可能会导致设备损坏或人身伤害。

小心：升降锁在正常使用过程中帮助稳定工作台面和键盘托，但不会提高承重能力。不要在升降杆上挂载总重量超过 Ergotron 规定的最大承重能力的设备。安装到升降杆上的设备重量改变时（即拆下或添加设备时），为确保最佳升降性能，要进行测试，如有必要，重新调节松紧度。“设置升降杆松紧度”调节说明。

小心：不要在缺少部件或部件损坏时使用 StyleView 手推车！未咨询 Ergotron 前不要拆卸、更改或替换手推车部件。如果您在安装或操作手推车时碰到问题，请联络 Ergotron 客户服务中心。

小心：不要过度拧紧固定件。过度拧紧可能会损坏设备。

警告：储能危险：工作台面升降装置处于受力状态，在取下所安装的设备时会自行快速向前移动。出于这个原因，请勿在将工作台面移至支架上的最高位置之前取下设备！不遵守此项指示可能会导致人身伤害和/或设备损坏！在运输手推车时，将工作台面升降装置设在受力最小的状态。

小心：不要松开、拧紧或拆除升降杆上或支架顶部的任何螺帽或螺栓。改动螺帽或螺栓可能会让手推车不稳定，导致设备损坏和/或人身伤害。

小心：移动工作台面前松开升降锁！升降锁锁定时移动工作台面可能会严重损坏升降引擎。

警告：如果需要维修 StyleView 手推车，请立即联络 Ergotron 客户服务中心。手推车维修只能由 Ergotron, Inc. 或 Ergotron 授权的代理进行。

警告：本手推车不适合在易燃的麻醉混合气体或氧气浓度高的环境中使用。



### 配置与安全

医疗系统不能连接其它复式插座或延长线。

如果在电气医疗系统中使用，只能连接符合适用的 IEC、ISO、UL / ANSI 或 CSA 标准的设备。

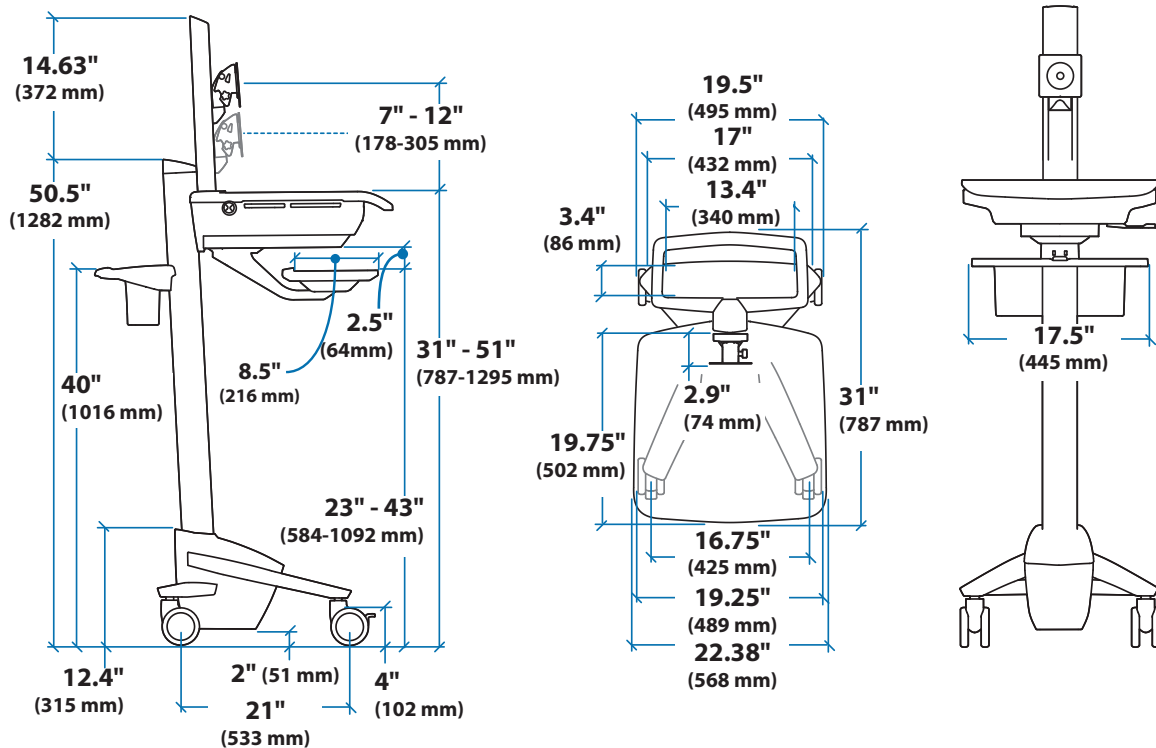
当非医疗设备应由复式插座供电时，误将作为系统一部分的非医疗设备直接连接到壁式插座有触电或人身伤害危险。

当将非作为医疗系统一部分的任何设备连接到复式插座时会有触电或人身伤害危险。

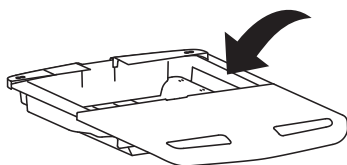
建议的定期检查和维修

组件	措施	频率	执行者
用户界面、以太网电缆和 USB 电缆	检查是否存在磨损、挤压及连接不良的情况	每月一次	任何用户
主机隔间侧的风扇	检查入口处是否有灰尘，如需要可用不会产生静电释放的吸尘器清洁	每月一次	任何用户
万向轮	检查是否存在磨损和碎屑	每月一次	任何用户
最大负荷	检查以确保不超过所建议的最大负荷	每天一次	任何用户

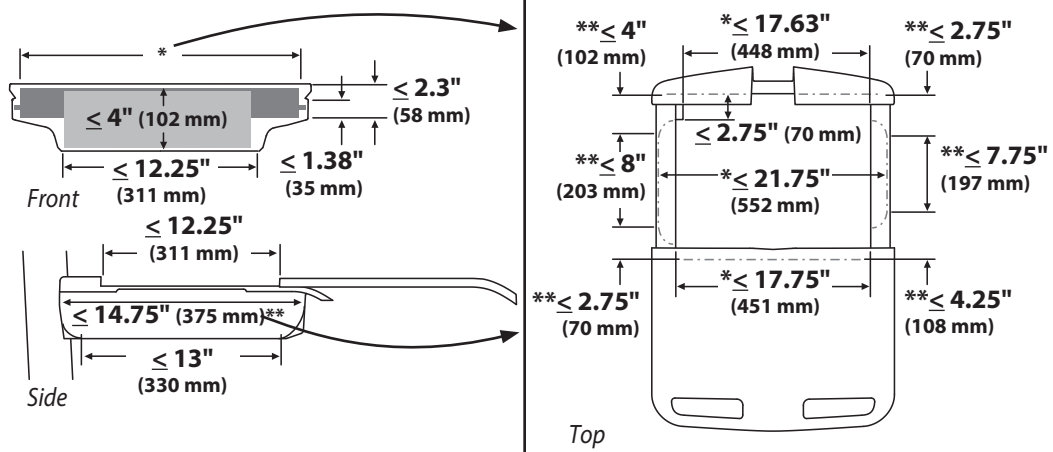
1. 请依照当地法律处理电池  
2. 始终用类似规格的电池替换（33 Ah 替换 33 Ah）并且要成对替换



CPU 主机隔间



在计算机尺寸时，要包括安装的附件、突出的线缆及端口复制器或扩展坞。



为保证参观: [www.ergotron.com/warranty](http://www.ergotron.com/warranty)

对于上门服务: [www.ergotron.com](http://www.ergotron.com)

若需当地客户服务电话号码, 请访问: <http://contact.ergotron.com>

ergotron®

www.ergotron.com | USA: 1-800-888-8458 | Europe: +31 (0)33-45 45 600 | China: 400-120-3051 | Japan: japansupport@ergotron.com

© 2014 Ergotron, Inc. All rights reserved.

Ergotron Inc. 尽力提供安装和使用其产品的精确和完整的资料, 但是, Ergotron 对任何编辑错误或疏漏 (包括在从英文翻译到其它语言过程中发生的错误) 不负任何责任, 亦不对由于实施该安装指南或者进行与该指南相关的设备操作而引致的任何性质的偶然的、特别的或随之发生的损坏负有任何责任。Ergotron, Inc. 保留对产品设计和/或产品文件进行修改的权利, 而无需向用户发出通知。要获得最新的产品资料, 或了解本文件是否可提供其它语言版本, 请联络 Ergotron。未经 Ergotron, Inc. (地址: 1181 Trapp Road, Eagan, Minnesota, 55121, USA) 预先书面同意, 不得以任何形式或者通过任何方式 (电子、机械、影印、记录或其它方式) 对本文件的任何部分进行复制、储存在可索取系统中, 或进行传播。在美国和外国正在申请的和已登记专利。Ergotron 是 Ergotron, Inc. 的注册商标。