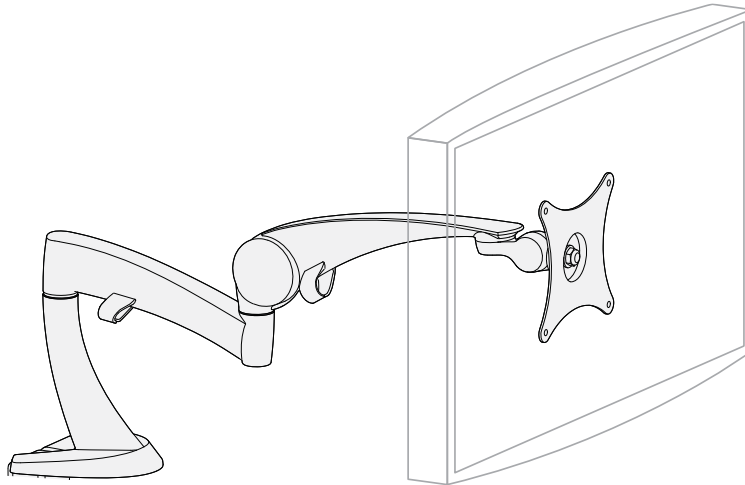


# ergotron®

---

## NeoFlex™ LCD Arm



---

**EN** User Guide

**ES** Guía del usuario

**FR** Manuel de l'utilisateur

**DE** Gebruikersgids

**JA** ユーザーガイド

**ZH** 用户指南




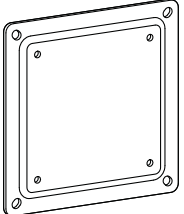
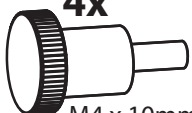

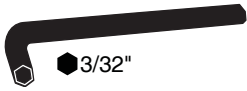



**NL** Benutzerhandbuch

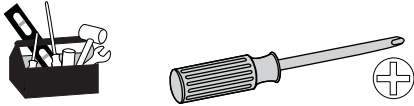
**IT** Guida per l'utente

**TR** Kullanıcı Kılavuzu

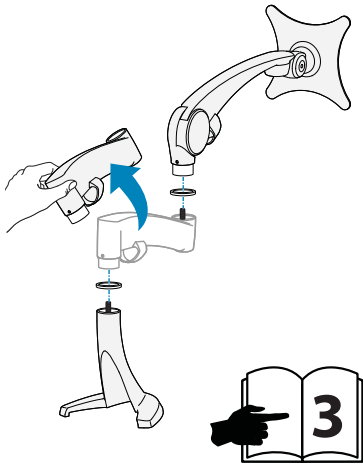
[www.ergotron.com](http://www.ergotron.com) | USA: 1-800-888-8458 | Europe: +31 (0)33-45 45 600 | China: 400-120-3051 | Japan: [japansupport@ergotron.com](mailto:japansupport@ergotron.com)

---

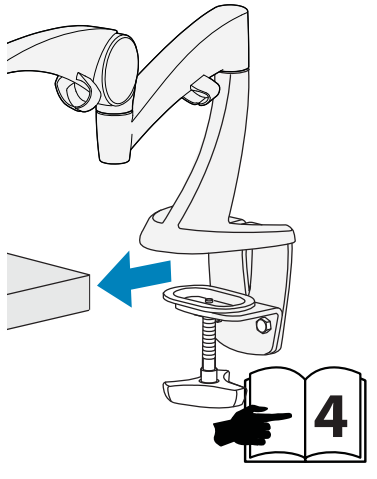
	A	B	C	D	E
1	1x 	1x 	1x  7/16"	1x  75-100mm	4x #8-32 4x M4 x 10mm 4x  M4 x 10mm
2	1x 				1x  3/32"
3	1x 			1x  5/64"	1x  5/32"



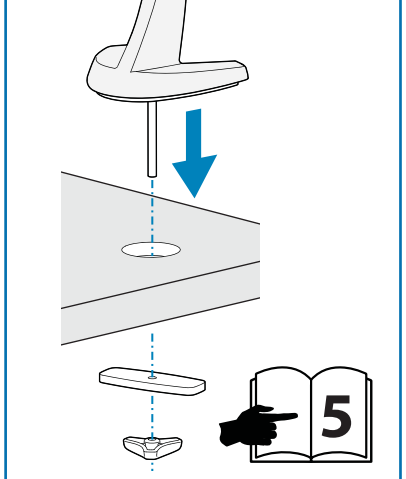
- REMOVABLE EXTENSION
- ALARGADOR DESMONTABLE
- EXTENSION AMOVIBLE
- HERAUSNEHMBARE VERLÄNGERUNG
- VERWIJDERBARE UITBREIDING
- ÇIKARILABİLİR UZATMA
- 取り外し可能な延長アーム
- 可卸的伸長臂
- 탈착형 익스텐션



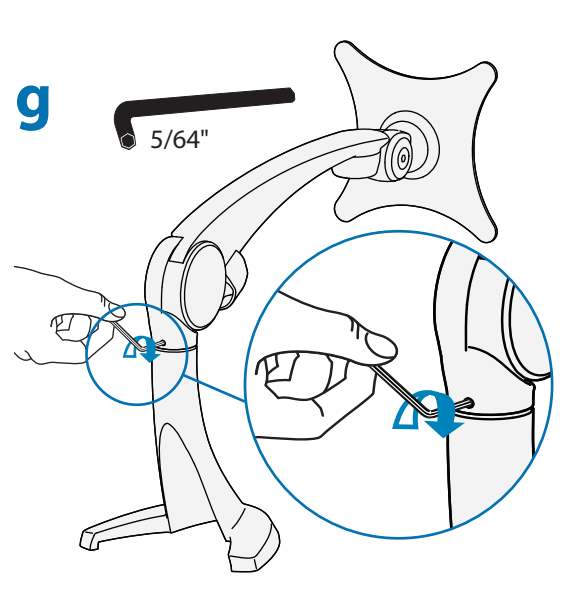
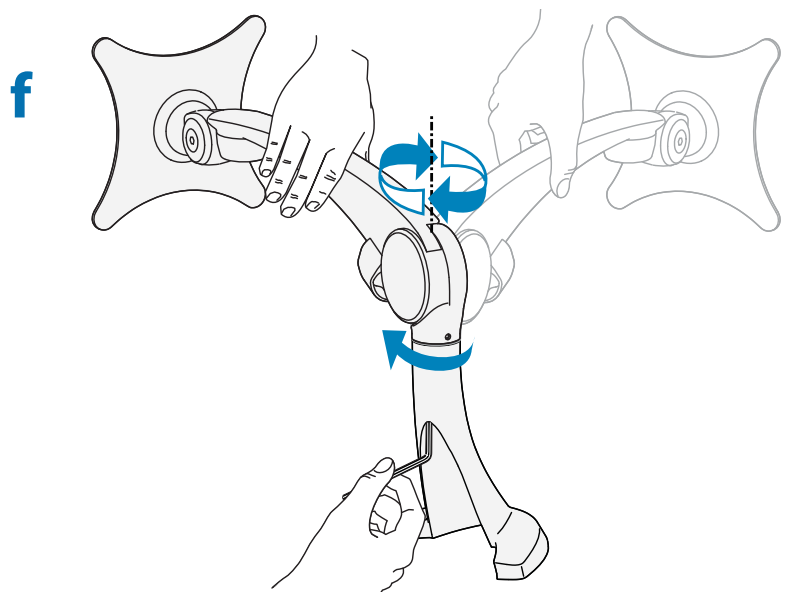
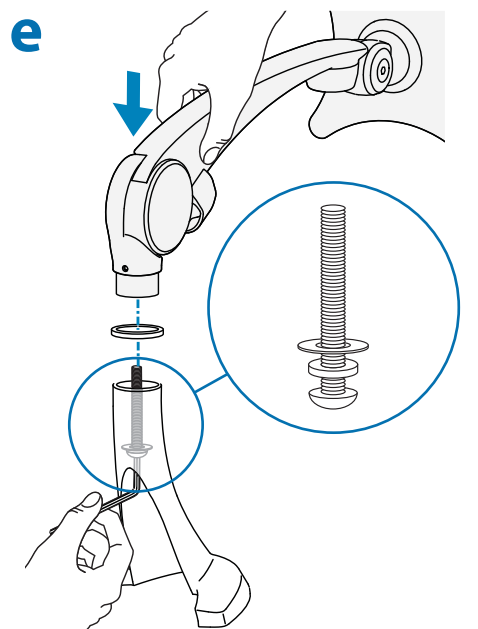
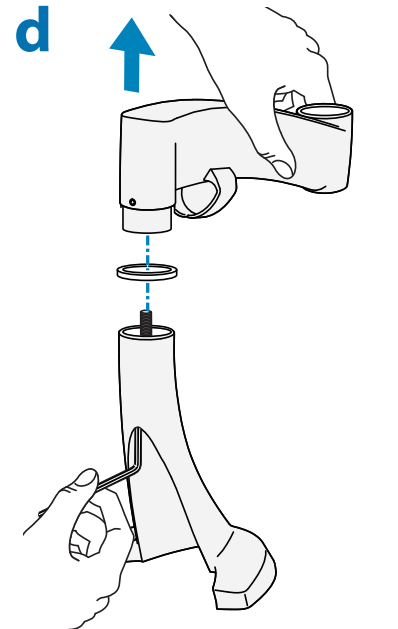
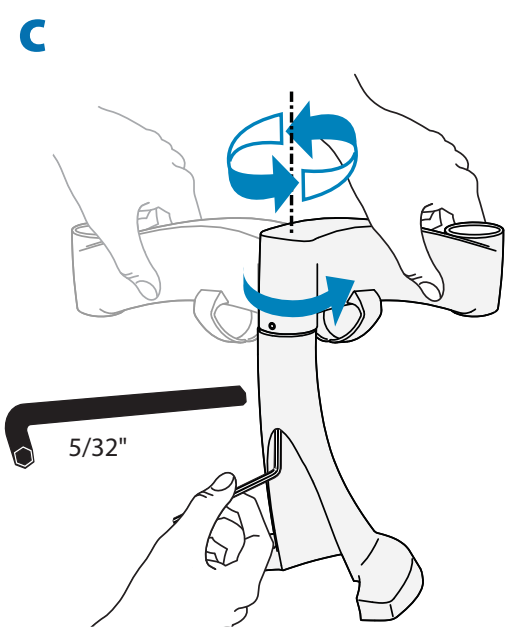
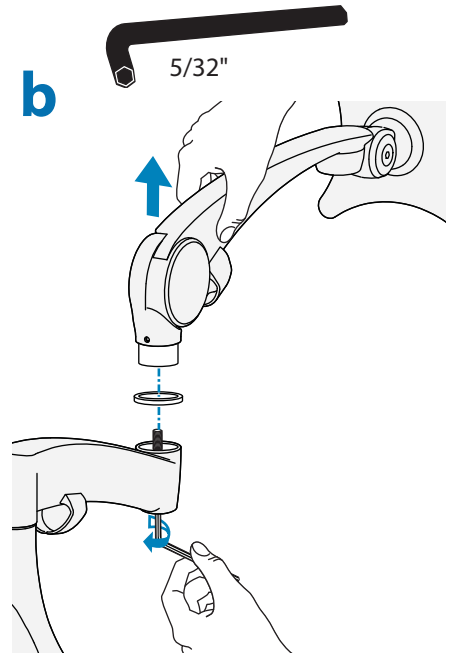
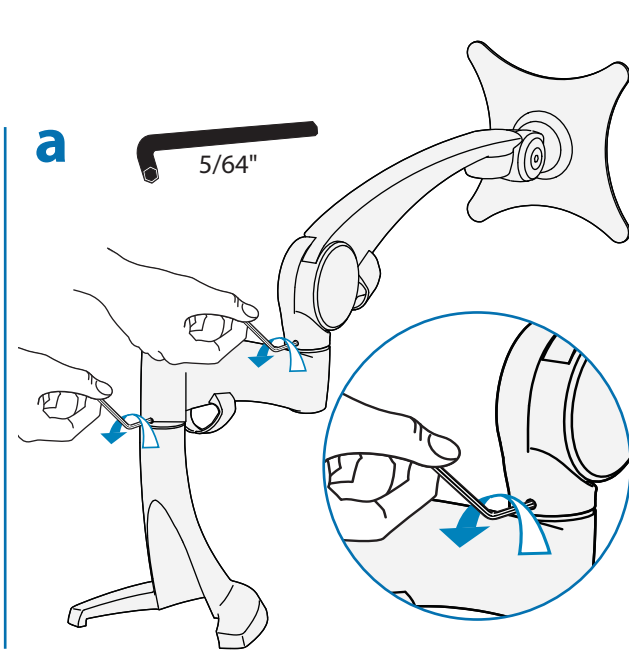
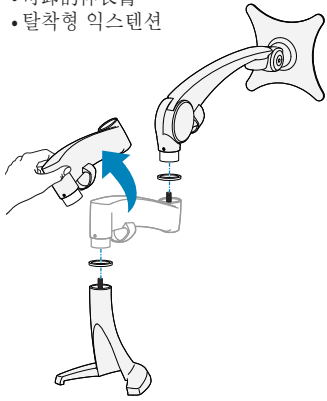
- CLAMP MOUNT
- OPCIÓN CON ABRAZADERA
- OPTION DE VERROUILLAGE
- KLEMME
- KLEM
- KELEPÇE MONTAJI
- クランプ オプション
- 夹具式
- 램프 옵션



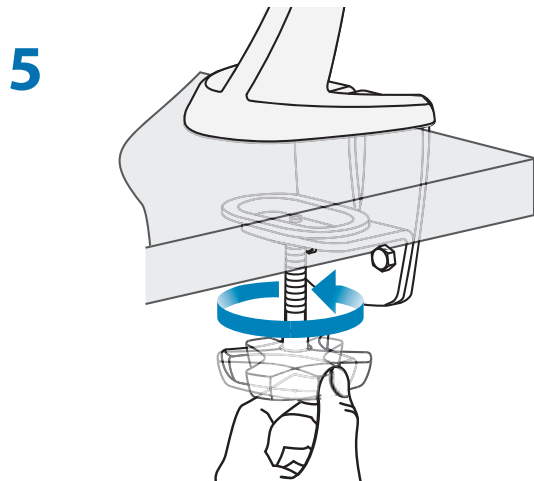
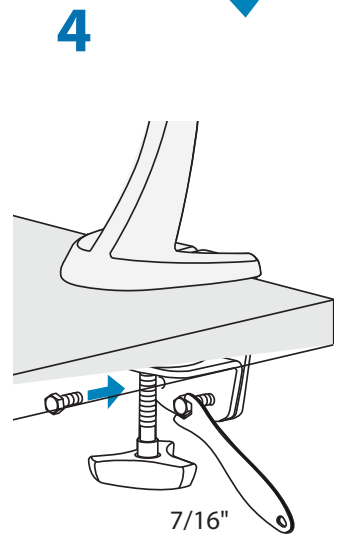
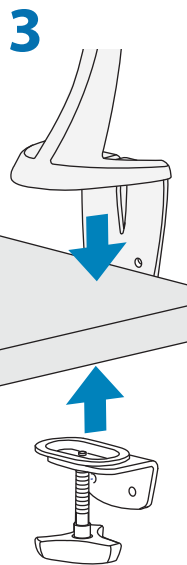
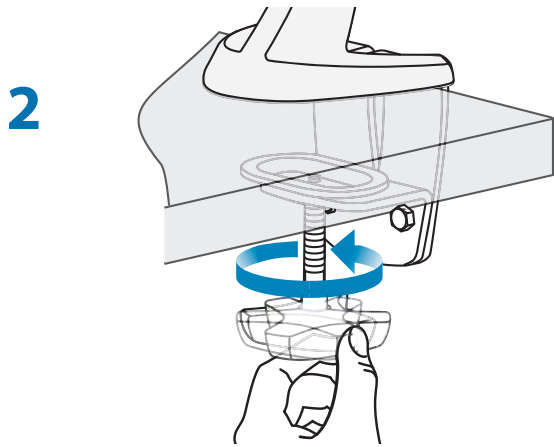
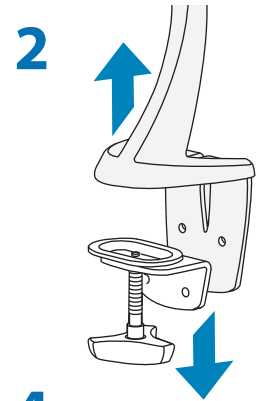
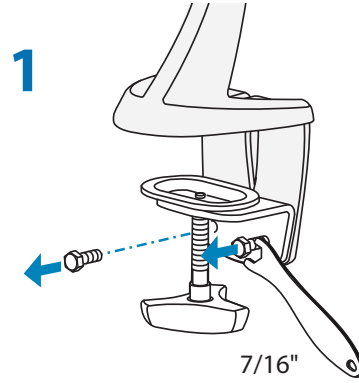
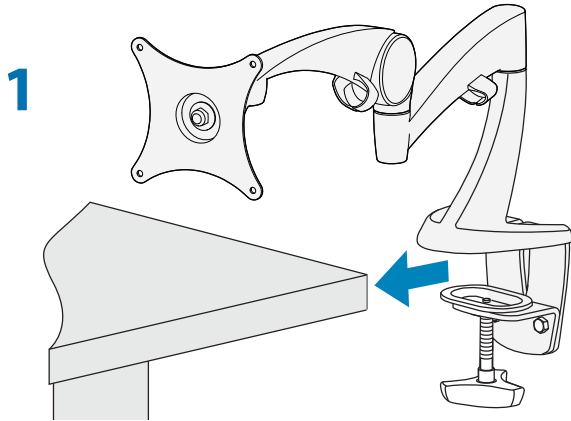
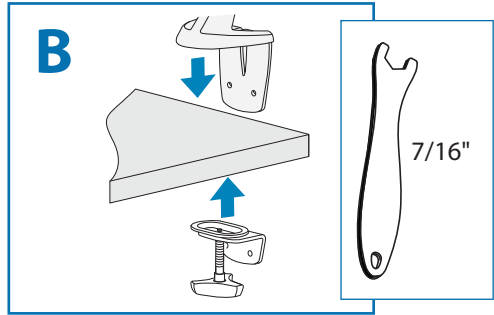
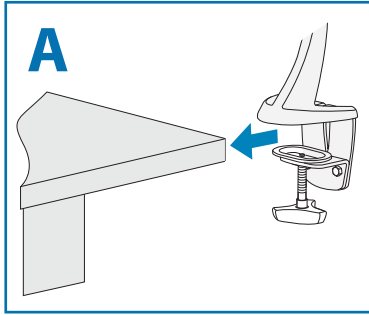
- GROMMET MOUNT
- OPCIÓN CON TORNILLO PASANTE
- OPTION GROMMET
- VERSCHRAUBUNG
- SCHROEFSYSTEEM
- SIMIT HALKASI YUVASI
- グロメット オプション
- 孔锚式
- 고리 옵션

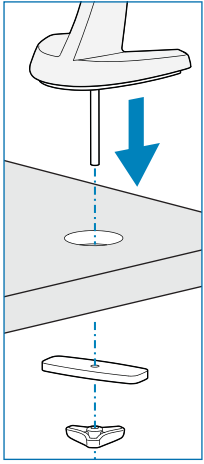


- REMOVABLE EXTENSION
- ALARGADOR DESMONTABLE
- EXTENSION AMOVIBLE
- HERAUSNEHMBARE VERLÄNGERUNG
- VERWIJDERBARE UITBREIDING
- ÇIKARILABİLİR UZATMA
- 取り外し可能な延長アーム
- 可卸的伸長臂
- 탈착형 익스텐션

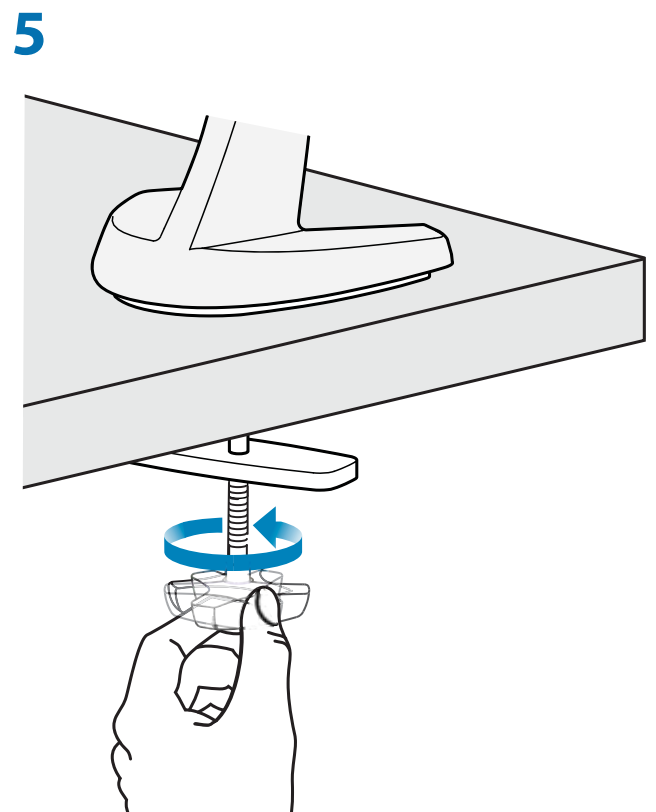
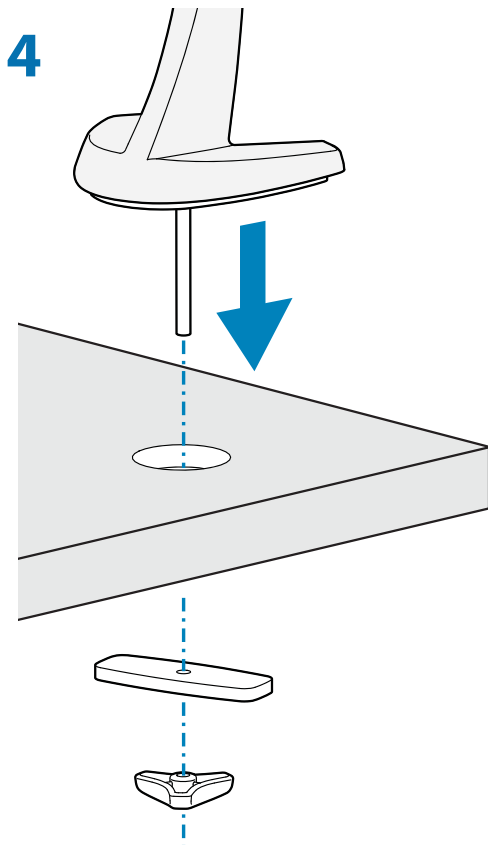
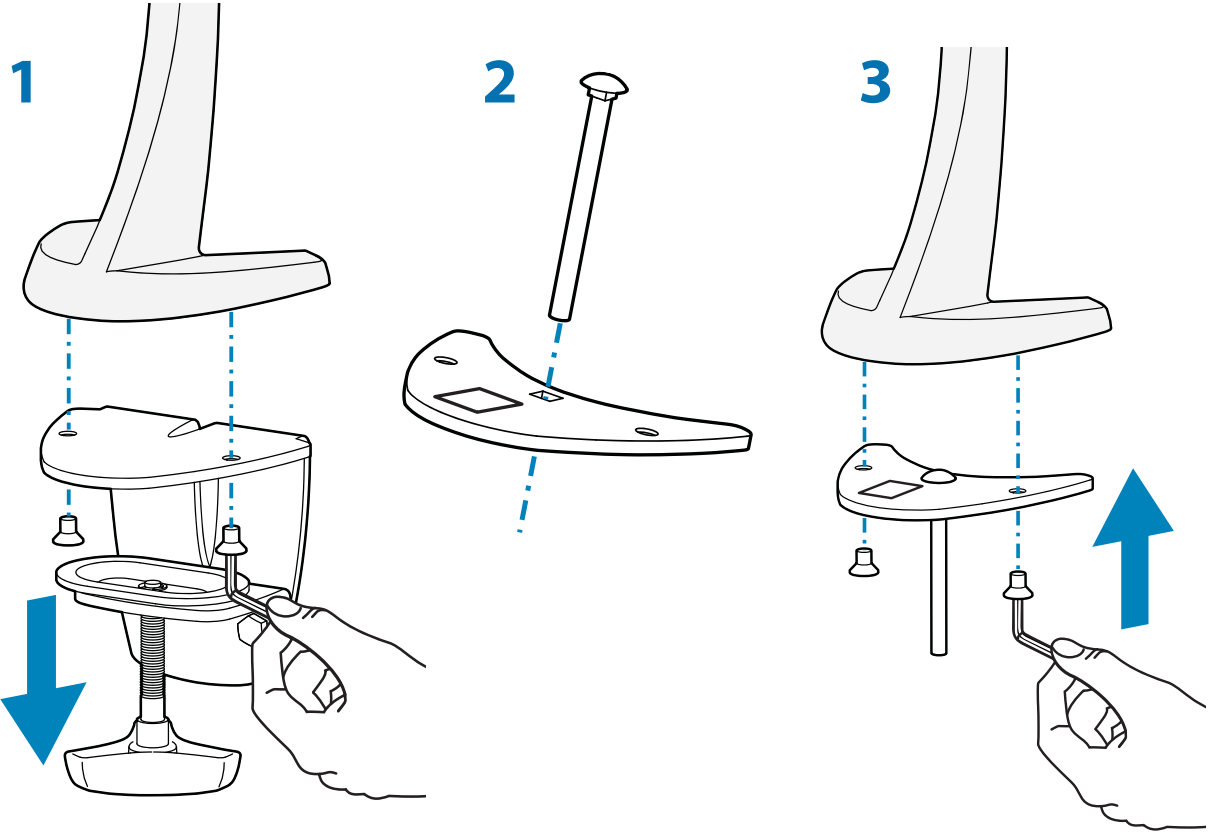
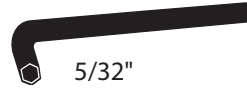
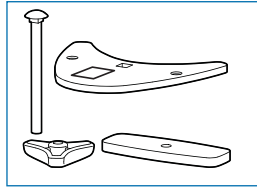


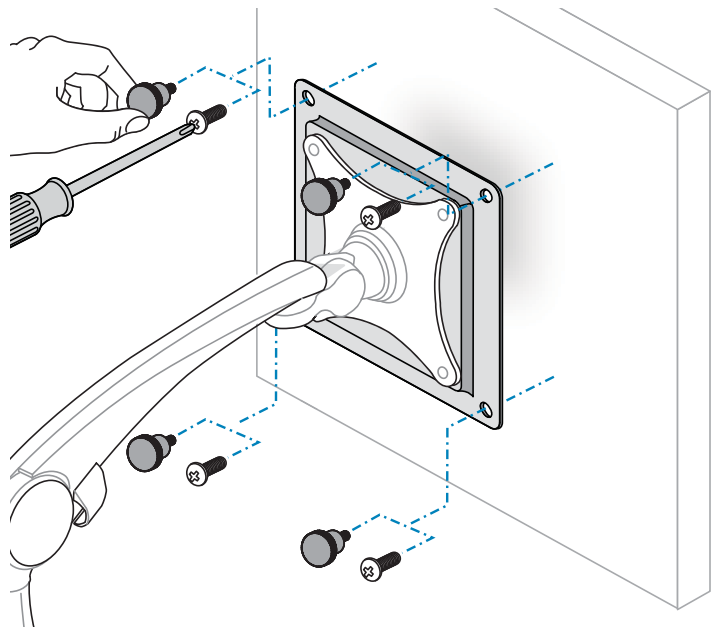
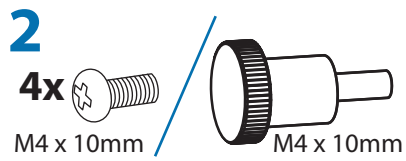
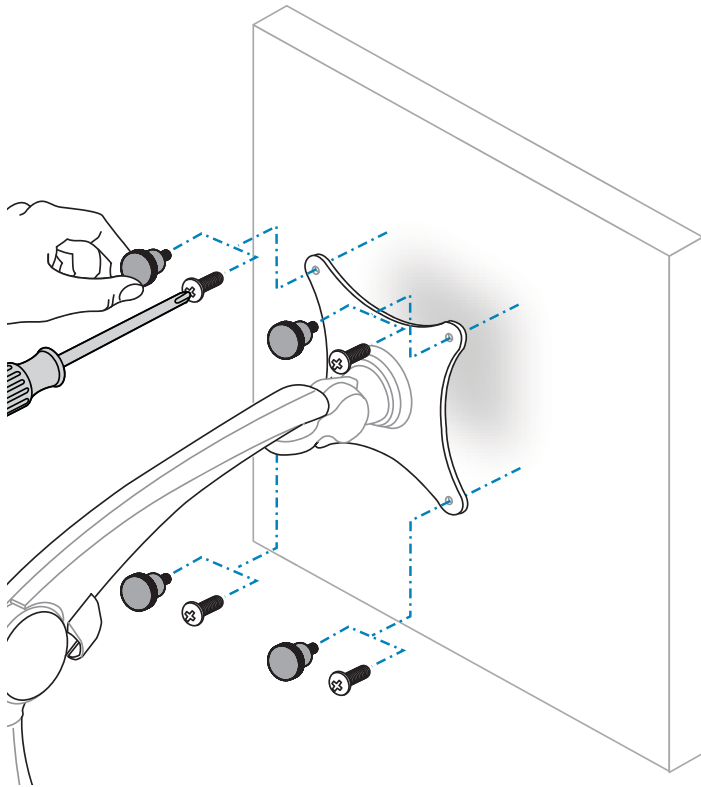
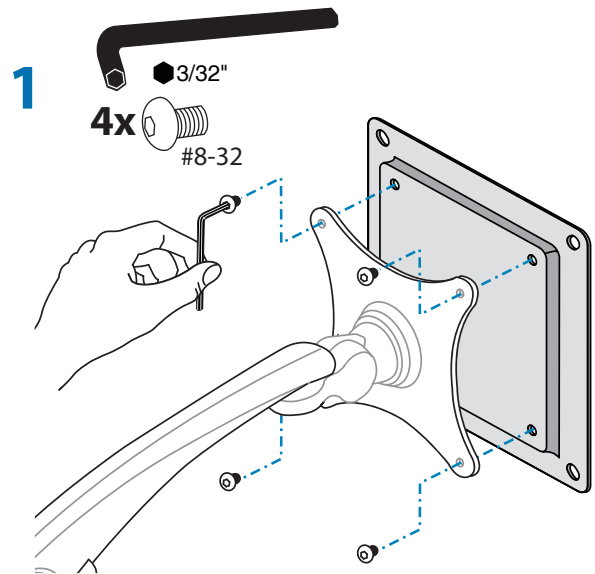
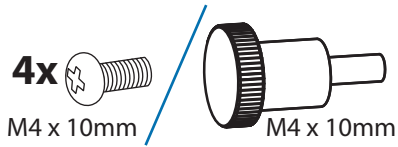
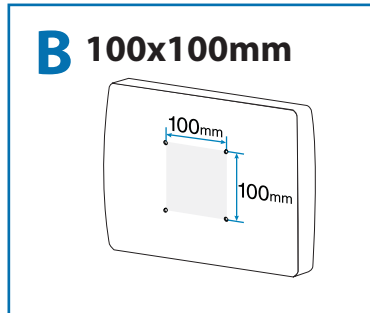
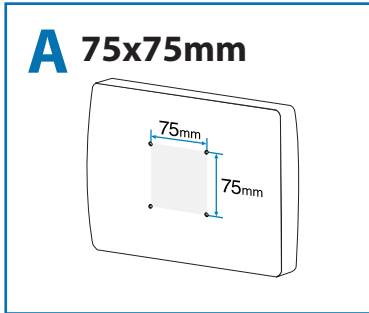
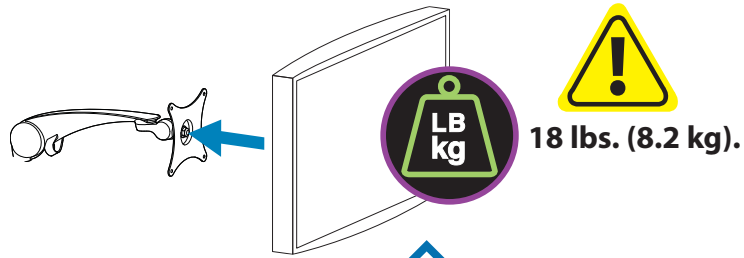
- CLAMP MOUNT
- OPCIÓN CON ABRAZADERA
- OPTION DE VERROUILLAGE
- KLEMME
- KLEM
- KELEPÇE MONTAJI
- クランプ オプション
- 夹具式
- 클램프 옵션

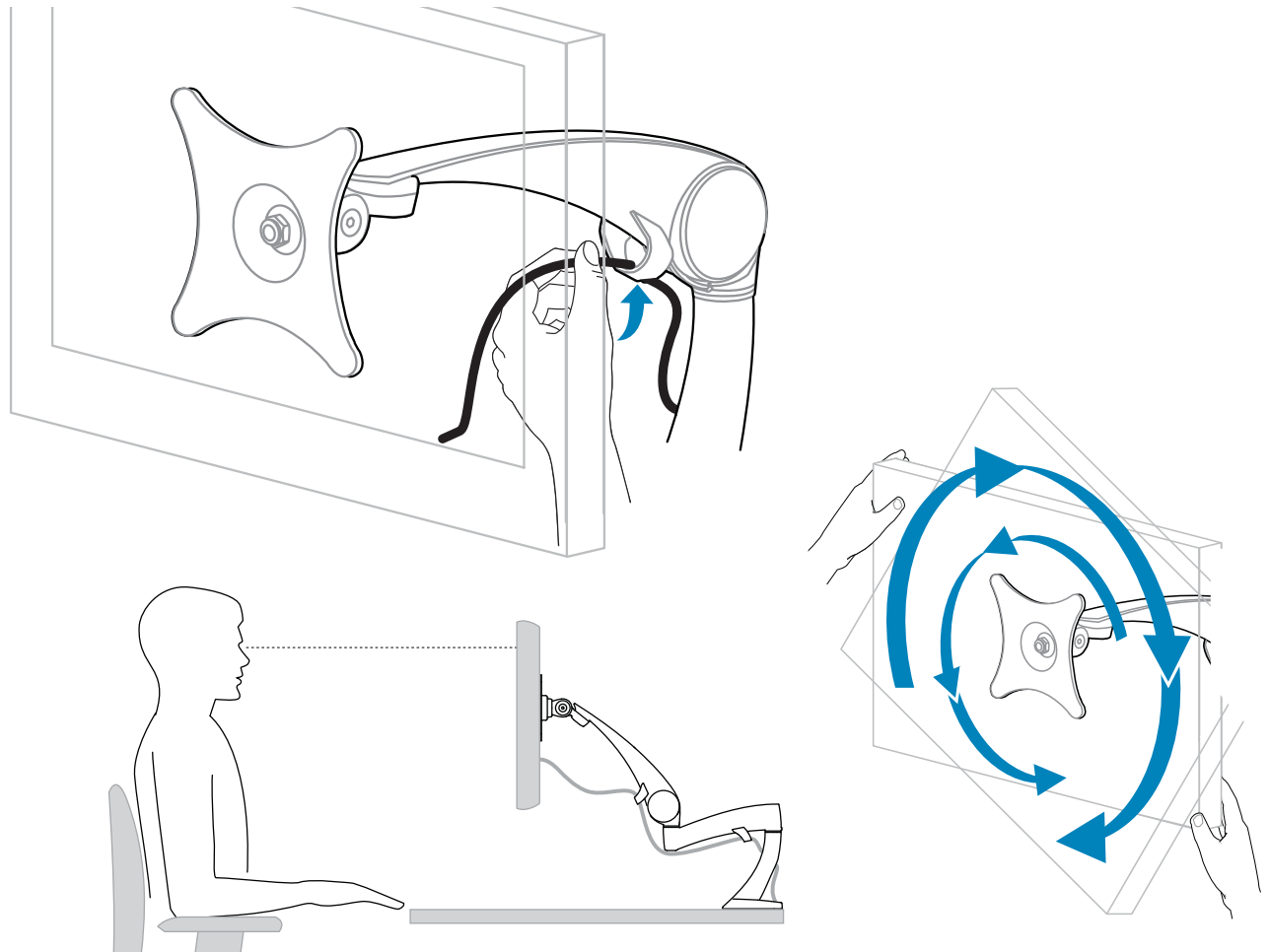
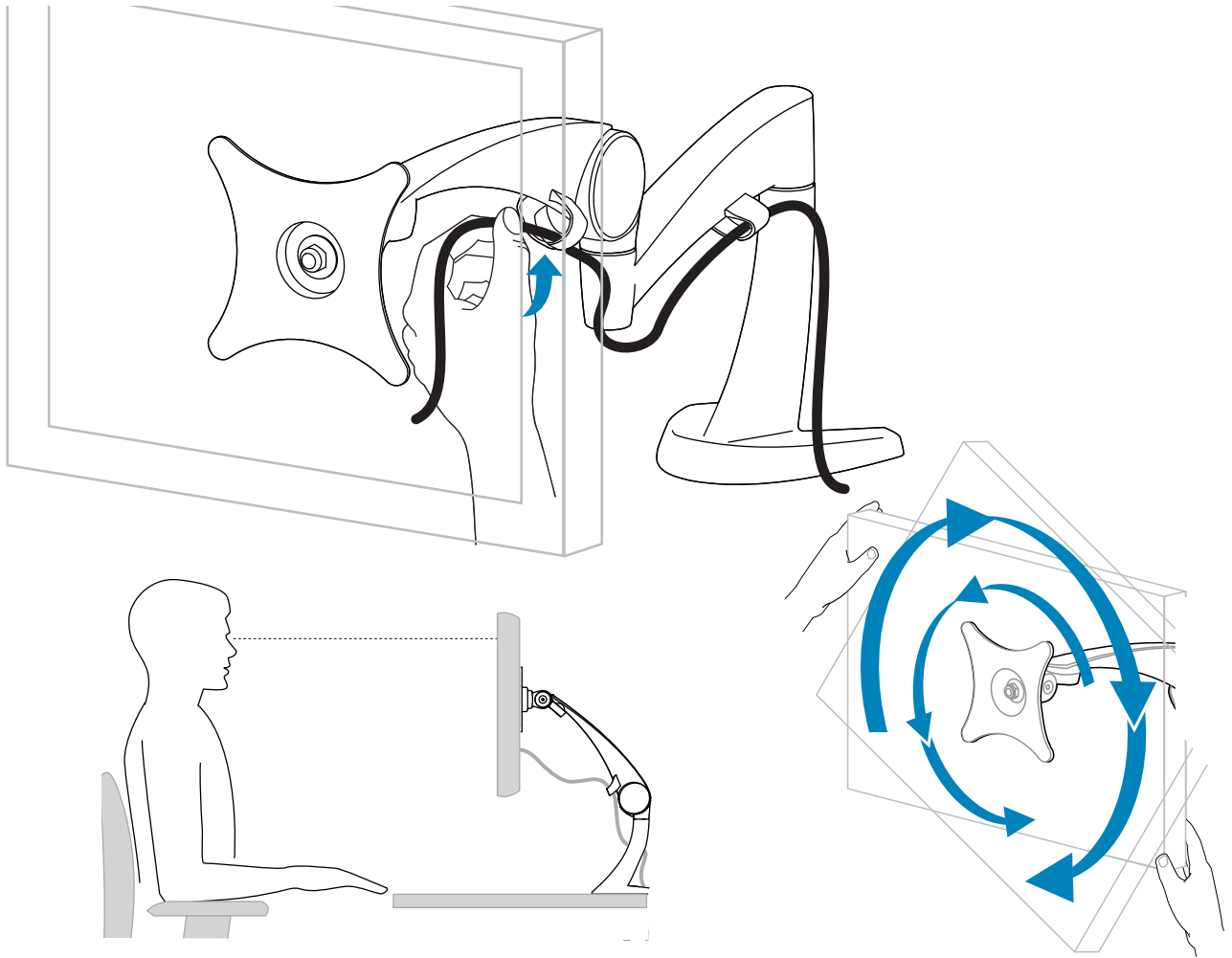


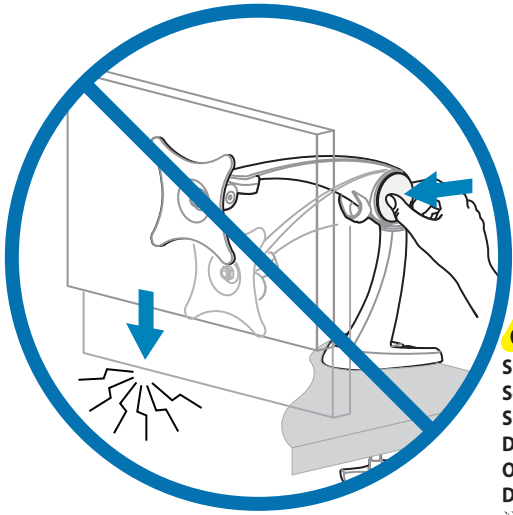


- GROMMET MOUNT
- OPCIÓN CON TORNILLO PASANTE
- OPTION GROMMET
- VERSCHRAUBUNG
- SCHROEFSYSTEM
- SIMIT HALKASI YUVASI
- グロメット オプション
- 孔锚式
- 고리 옵션



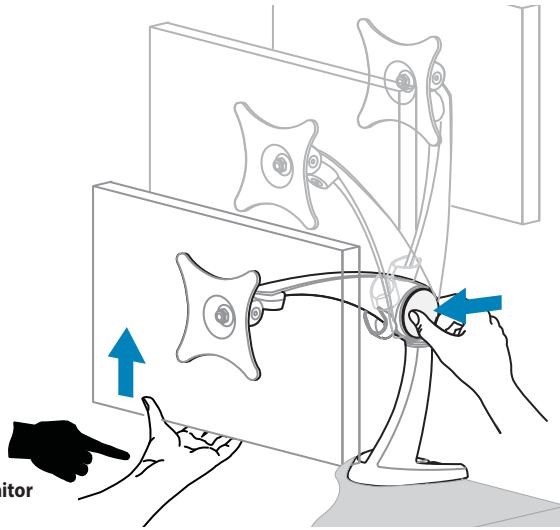




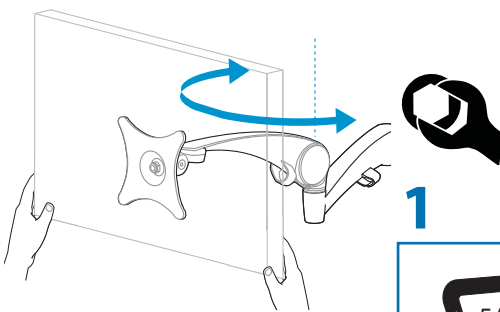
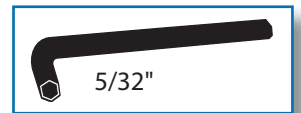
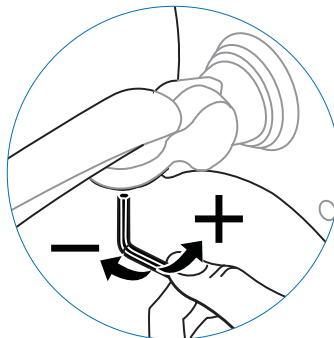
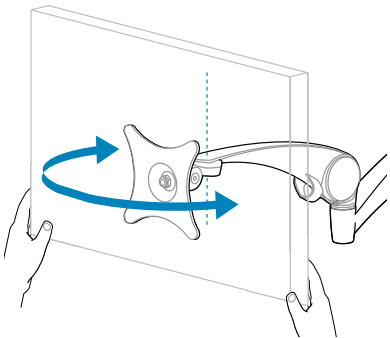
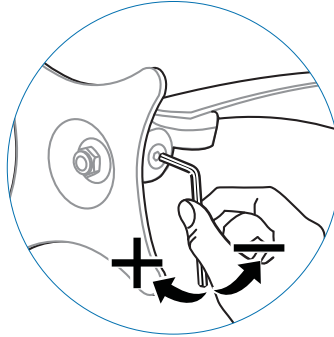
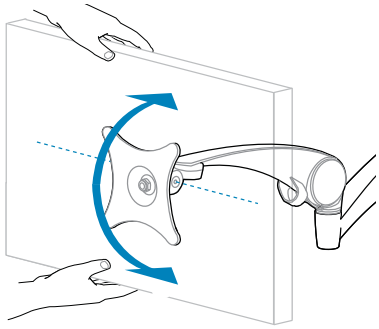


**Support Display**  
**Soporte de pantalla**  
**Support de l'écran**  
**Displayhalterung**  
**Ondersteun de monitor**  
**Destek Ekranı**

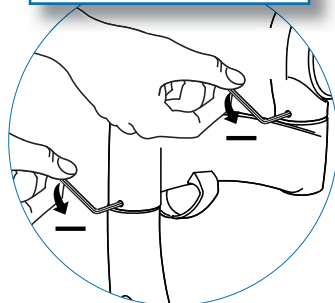
注意：高さの調節中に滑り落ちてこないよう、ディスプレイはしっかりと支えてください。  
 注意：支撑显示器，以确保在调整高度时显示器不会滑落。  
 주의：높이를 조절하는 동안 미끌어지지 않도록 디스플레이를 지탱하십시오.



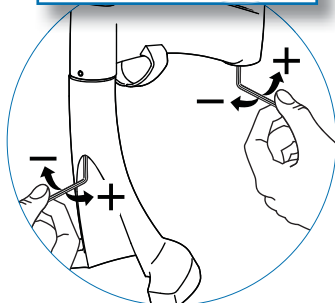
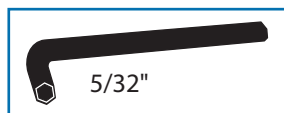
**Push Button**  
**Oprimir el botón**  
**Bouton-poussoir**  
**Drucktaster**  
**Drukknop**  
**Pulsante a pressione**  
**Basmalı Düğme**  
 プッシュ ボタン  
 按钮



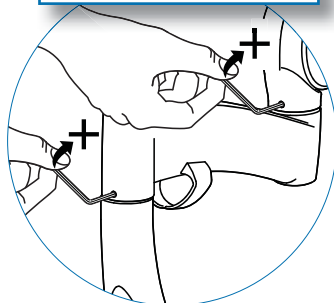
**1**



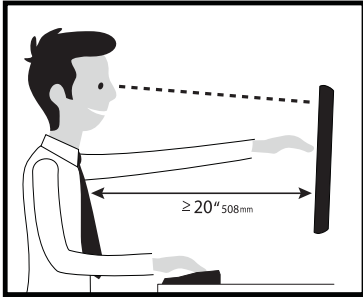
**2**



**3**







Ready to get moving on an active workstyle? Check out [www.ergotron.com/tips](http://www.ergotron.com/tips) to get started.

Learn more about ergonomic computer use at: [www.ergotron.com/ergonomics](http://www.ergotron.com/ergonomics)

- EN** For the latest User Installation Guide please visit: [www.ergotron.com](http://www.ergotron.com)  
For Warranty visit: [www.ergotron.com/warranty](http://www.ergotron.com/warranty)  
For Service visit: [www.ergotron.com](http://www.ergotron.com)  
For local customer care phone numbers visit: <http://contact.ergotron.com>
- ES** Para acceder a la última versión de la Guía de instalación para el usuario, ingrese a [www.ergotron.com](http://www.ergotron.com)  
Para Garantía, visite: [www.ergotron.com/warranty](http://www.ergotron.com/warranty)  
Para servicio, visite: [www.ergotron.com](http://www.ergotron.com)  
Para conocer los números telefónicos locales de atención al cliente, visite: <http://contact.ergotron.com>
- FR** Pour la dernière version du Guide d'installation de l'utilisateur, visitez : [www.ergotron.com](http://www.ergotron.com).  
Pour la garantie, visitez: [www.ergotron.com/warranty](http://www.ergotron.com/warranty)  
Pour le service client, visitez: [www.ergotron.com](http://www.ergotron.com)  
Pour les numéros de téléphone du service client local, visitez : <http://contact.ergotron.com>
- DE** Die aktuellste Anleitung für die Montage durch den Benutzer finden Sie hier: [www.ergotron.com](http://www.ergotron.com)  
Für Garantie Besuch: [www.ergotron.com/warranty](http://www.ergotron.com/warranty)  
Für Servicebesuch: [www.ergotron.com](http://www.ergotron.com)  
Örtliche Telefonnummern für den Kundendienst finden Sie hier: <http://contact.ergotron.com>
- JA** 最新のユーザー インストール ガイドは、[www.ergotron.com](http://www.ergotron.com) でご確認ください。  
保証書をご覧ください: [www.ergotron.com/warranty](http://www.ergotron.com/warranty)  
サービスをご覧ください: [www.ergotron.com](http://www.ergotron.com)  
最寄りのカスタマー ケアの電話番号については、こちらをご覧ください: <http://contact.ergotron.com>
- ZH** 若需最新的用户安装指南，请访问：[www.ergotron.com](http://www.ergotron.com)  
为保证参观：[www.ergotron.com/warranty](http://www.ergotron.com/warranty)  
对于上门服务：[www.ergotron.com](http://www.ergotron.com)  
若需当地客户服务电话号码，请访问：<http://contact.ergotron.com>
- NL** De nieuwste Gids voor installatie door de gebruiker kunt u vinden op: [www.ergotron.com](http://www.ergotron.com)  
Ga voor garantie naar: [www.ergotron.com/warranty](http://www.ergotron.com/warranty)  
Ga voor service naar: [www.ergotron.com](http://www.ergotron.com)  
Plaatselijke telefoonnummers voor de klantendienst kunt u vinden op: <http://contact.ergotron.com>
- IT** Per la versione più recente della Guida all'installazione per l'utente, visitare il sito web: [www.ergotron.com](http://www.ergotron.com)  
Per la garanzia visitare: [www.ergotron.com/warranty](http://www.ergotron.com/warranty)  
Per assistenza visitare: [www.ergotron.com](http://www.ergotron.com)  
Per conoscere i numeri di telefono dell'assistenza clienti locale, visitare: <http://contact.ergotron.com>
- TR** En yeni Kullanım Kılavuzu sürümü için lütfen [www.ergotron.com](http://www.ergotron.com) adresini ziyaret ediniz.  
Garanti için [www.ergotron.com/warranty](http://www.ergotron.com/warranty) adresini ziyaret edin  
Servis için [www.ergotron.com](http://www.ergotron.com) adresini ziyaret edin  
Yerel müşteri destek telefon numaraları için <http://contact.ergotron.com> adresini ziyaret edin

# ergotron®

[www.ergotron.com](http://www.ergotron.com) | USA: 1-800-888-8458 | Europe: +31 (0)33-45 45 600 | China: 400-120-3051 | Japan: [japansupport@ergotron.com](mailto:japansupport@ergotron.com)

© 2010 Ergotron, Inc. All rights reserved. Neo-Flex™ is a registered trademark of Ergotron, Inc.

While Ergotron, Inc. makes every effort to provide accurate and complete information on the installation and use of its products, it will not be held liable for any editorial errors or omissions (including those made in the process of translation from English to another language), or for incidental, special or consequential damages of any nature resulting from furnishing this instruction and performance of equipment in connection with this instruction. Ergotron, Inc. reserves the right to make changes in the product design and/or product documentation without notification to its users. For the most current product information, or to know if this document is available in languages other than those herein, please contact Ergotron. No part of this publication may be reproduced, stored in a retrieval system, or transmitted in any form or by any means, electronic, mechanical, photocopying, recording or otherwise without the prior written consent of Ergotron, Inc., 1181 Trapp Road, Eagan, Minnesota, 55121, USA. Patents Pending and Patented U.S. & Foreign. Ergotron is a registered trademark of Ergotron, Inc.