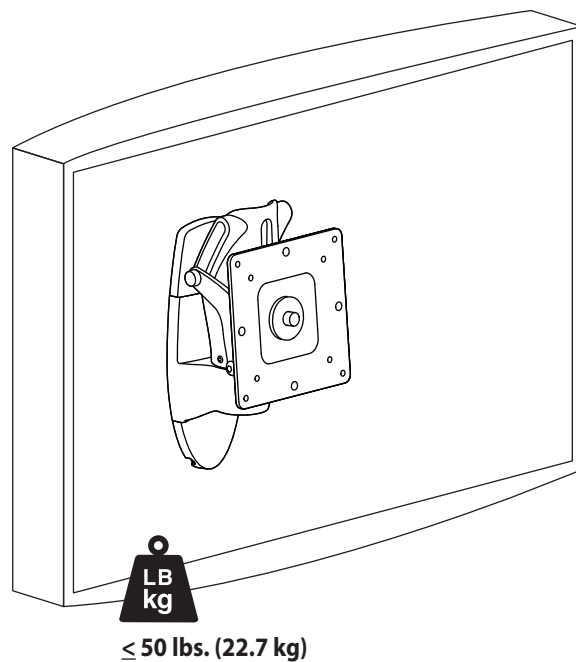
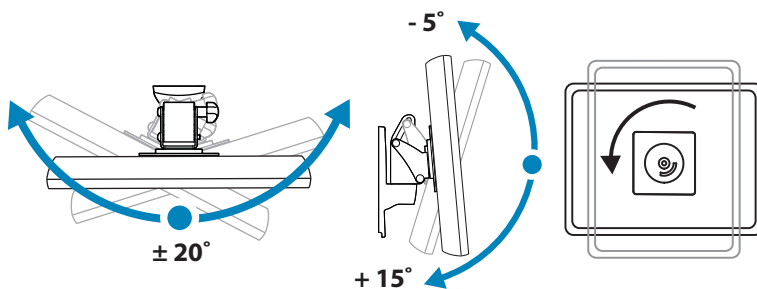


# ergotron®


## LX HD Wall Mount Pivot



### 特長と仕様

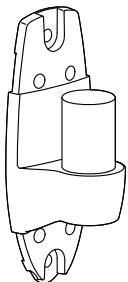

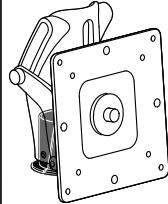
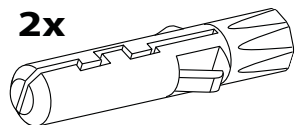

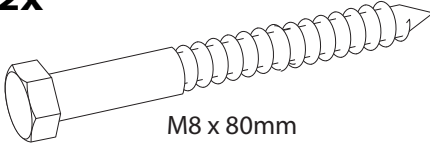
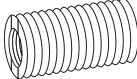


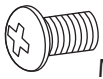
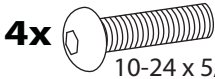




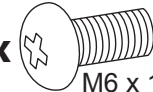


日本語

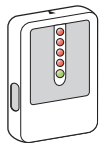
 最新のユーザー インストール ガイドは、[www.ergotron.com](http://www.ergotron.com) でご確認ください。  
English, Español, Français, Deutsch, Nederlands, Italiano, Svenska, 日本語, 汉语

[www.ergotron.com](http://www.ergotron.com) | USA: 1-800-888-8458 | Europe: +31 (0)33-45 45 600 | China: 400-120-3051 | Japan: [japansupport@ergotron.com](mailto:japansupport@ergotron.com)

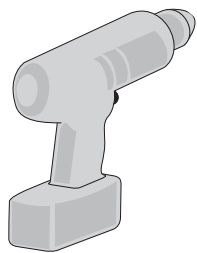
# 構成部品

	A	B	C	D	E
1	1x 	1x 	1x 	2x 	4x  M5 x 20mm
2				2x  M8 x 80mm	4x  M8M5サイズ変換ネジ
3				4x  M4 x 12mm	1x  2.5mm
4	1x  M4 x 8mm			4x  10-24 x 5/8"	1x  1/8"
5	4x 	4x  M5 x 7mm		4x  M5 x 12mm	4x  M6 x 12mm

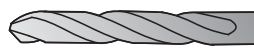
## 必要なツール



スタッドファインダー



コンクリート壁への取り付け

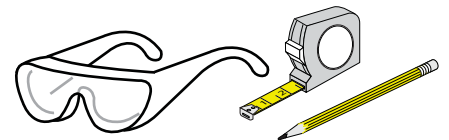
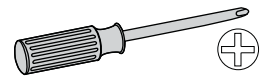


Ø 3/8" (10mm)

木製スタッドへの取り付け



Ø 3/16" (5mm)



重要! 本製品は取り付け後に調整する必要があります。調整を行う前に、すべての機器が本製品に適切に取り付けられていることを確認してください。本製品は可動範囲内でスムーズかつ簡単に動く必要があり、選定した位置にしっかり固定されなければなりません。製品が簡単に動きすぎる場合、動きがぎこちない場合、あるいは目的の位置に固定されない場合は、説明書に従いスムーズに動くように調整してください。お使いの製品や調整によっては、違いがはっきりするまで何回か回さなければならないこともあります。本製品に機器を追加したり、機器を取り外したことで積載重量が変わった場合は、安全かつ最適な操作を実現するために調節手順を繰り返してください。

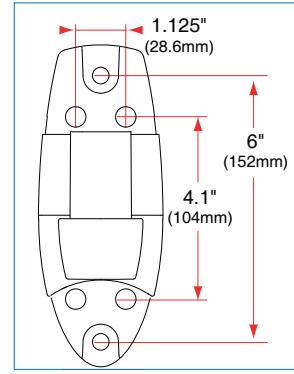
# 1 壁への取付け



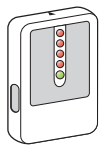
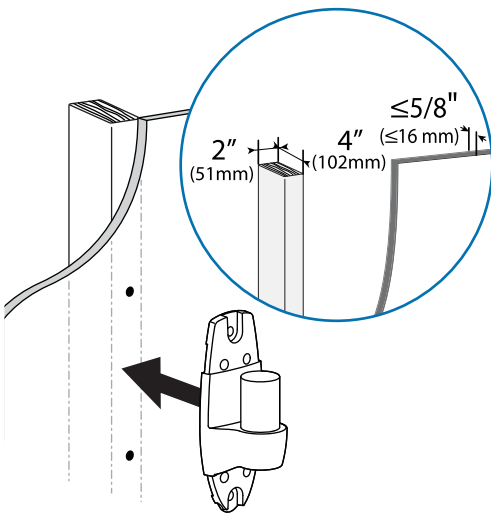
**警告:**  
壁の構造が取付ける機器の四倍の重量をサポートする強度が必要です。この基準に適合しない壁表面に取付けるとけが及び/または物的損害の原因となる不安定で危険な状況となりかねません。特定用途に壁の強度の良し悪しが懸念される場合は建設業者にご相談ください。



**注:** 長期間にわたり部品を取り付けたり、外したりしていると、その振動でファスナーが緩んでくることがあります。定期的に取り付け部品を点検し、緩んでいるファスナーがないかどうかを確認してください。ファスナーの緩みを防止するために、適宜、取り付けの前にネジ山を固定する市販の接着剤を使用してもよいでしょう。

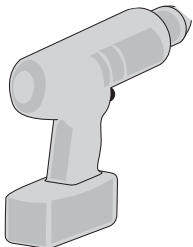
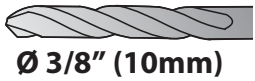


## 木

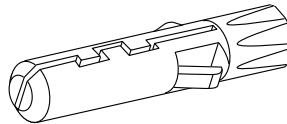
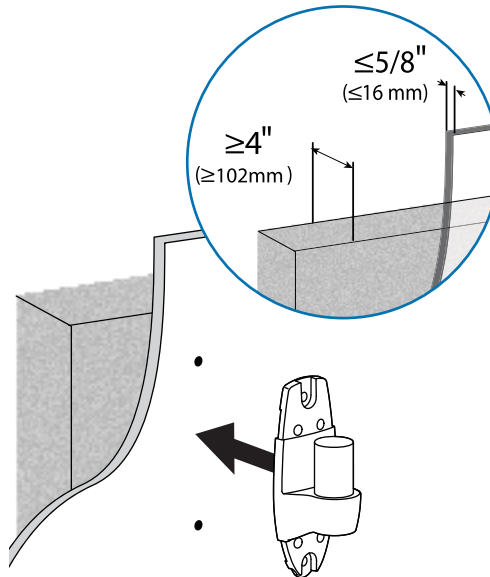


スタッドファインダー

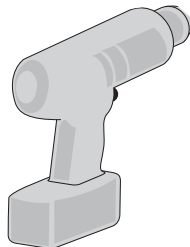
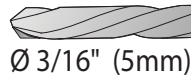
### コンクリート壁への取り付け



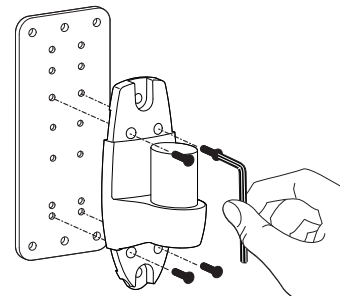
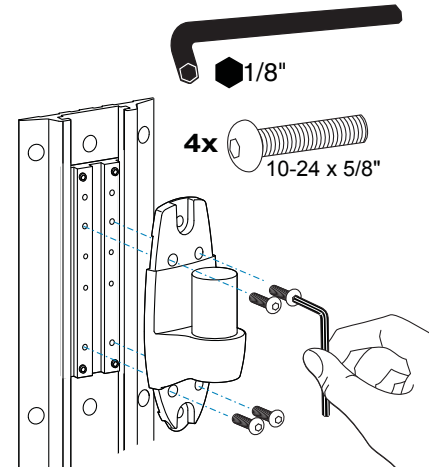
## コンクリート



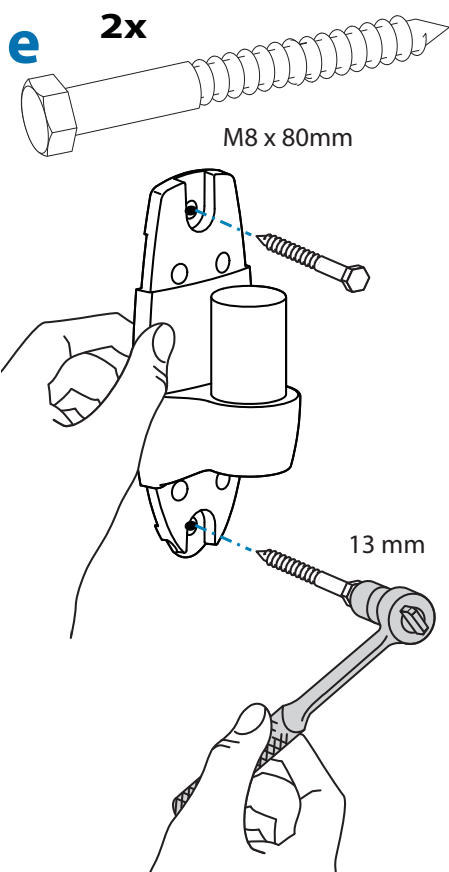
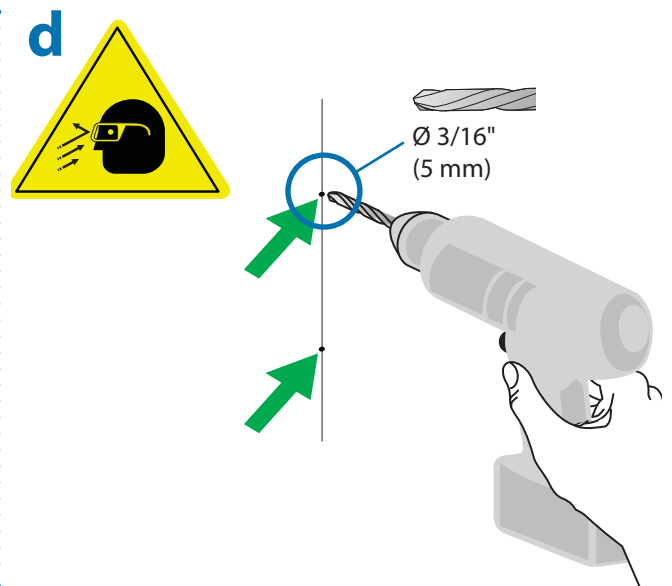
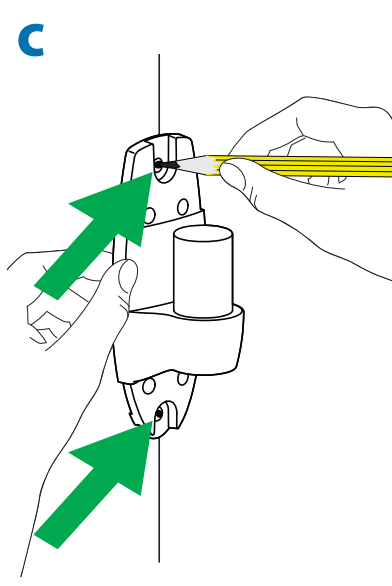
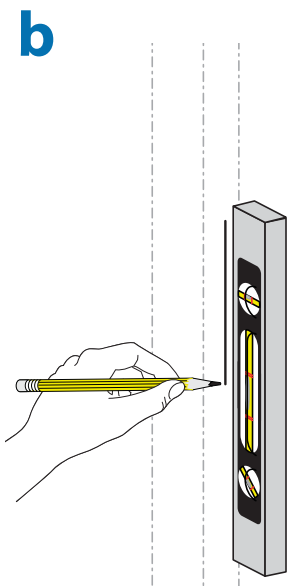
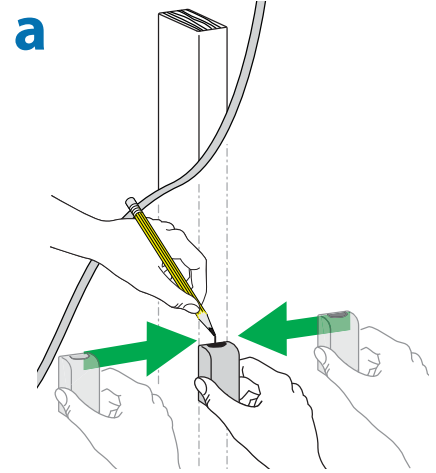
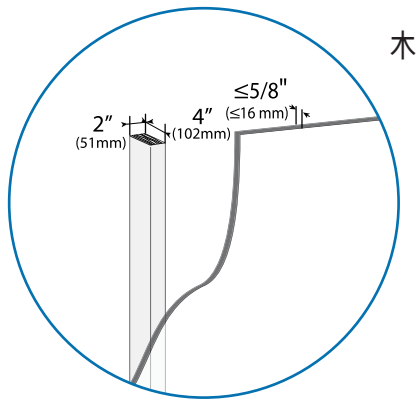
### 木製スタッドへの取り付け



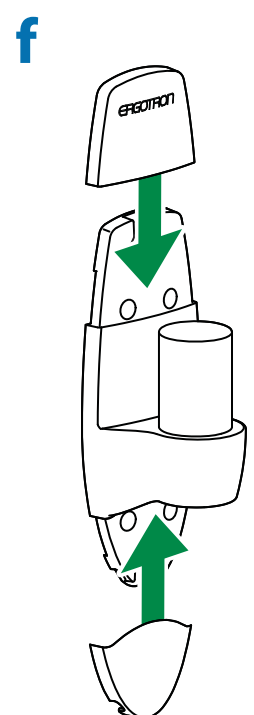
## エルゴトロン製品



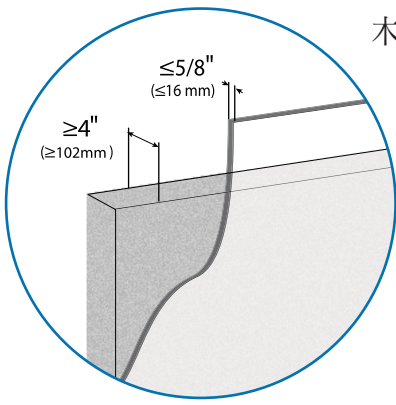
ウォールトラックおよびブラケット別売



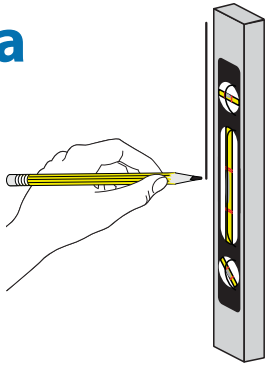
**!**  
 注意：壁取り付けブラケットが壁の表面に水平に接触してぴったりおさまっているか確認してください。ボルトは締め付けすぎないようにしてください。



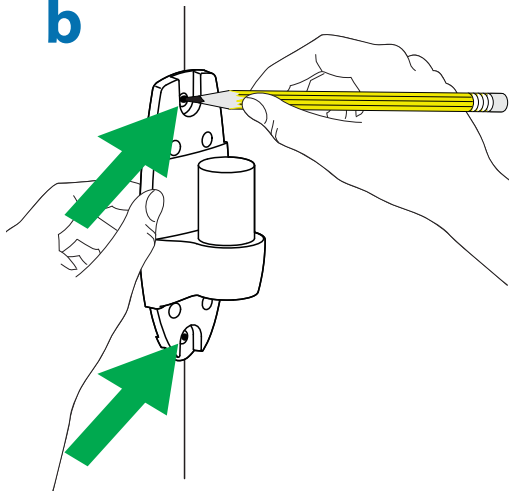
## 木製スタッドへの取り付け



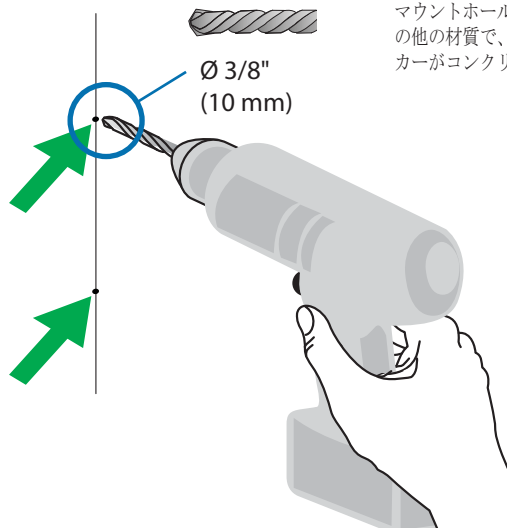
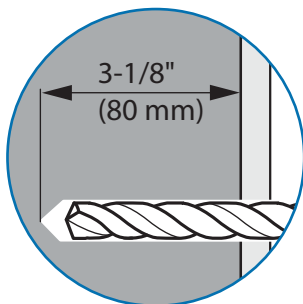
**a**



**b**



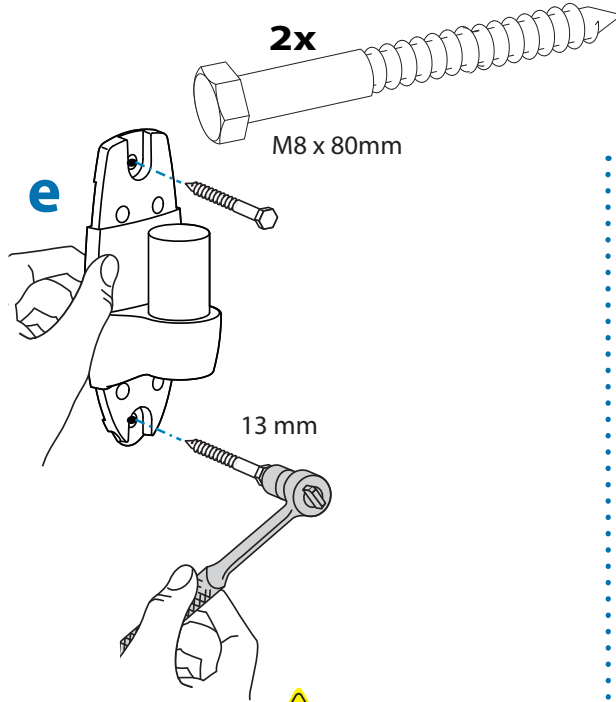
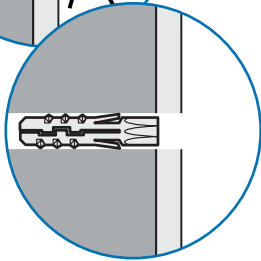
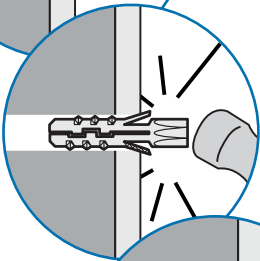
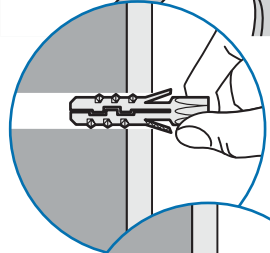
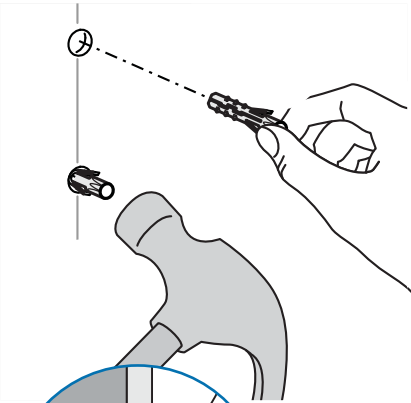
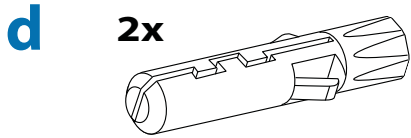
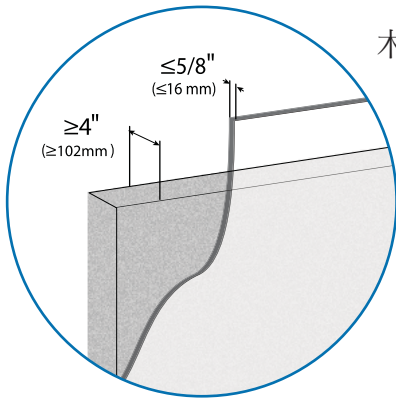
**c**



警告:

マウントホールは最低3-1/8" (80 mm) の深さが必要です。外壁がモルタルやその他の材質で、内壁がコンクリートの壁にドリルで穴を開ける場合、両方のアンカーがコンクリート内壁に完全に挿入されるよう、マウントホールを再調整します。

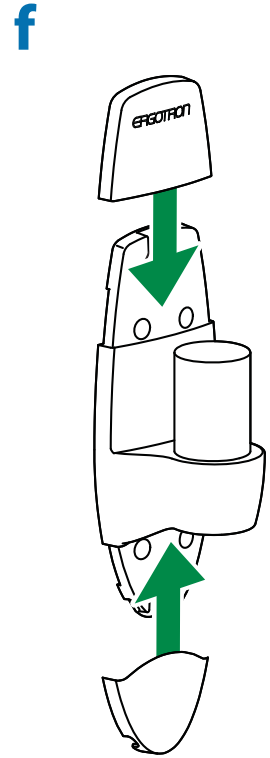
## 木製スタッドへの取り付け



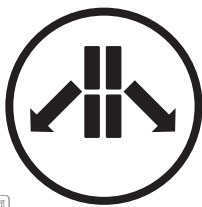
注意：壁取り付けブラケットが壁の表面に水平に接触してびったりおさまっているか確認してください。ボルトは締め付けすぎないようにしてください。



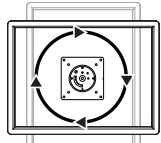
警告：  
アンカーがコンクリート内壁にしっかり収まっていない場合、加重重量をサポートできず、けが及び/または物的損害の原因となる不安定で危険な状況となりかねません。特定用途に壁の強度の良し悪しが懸念される場合は建設業者にご相談ください。



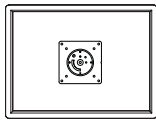
# 2



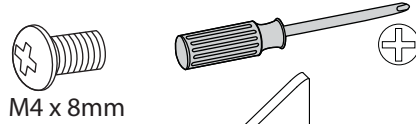
### To Stop Portrait/Landscape Rotation insert Screw



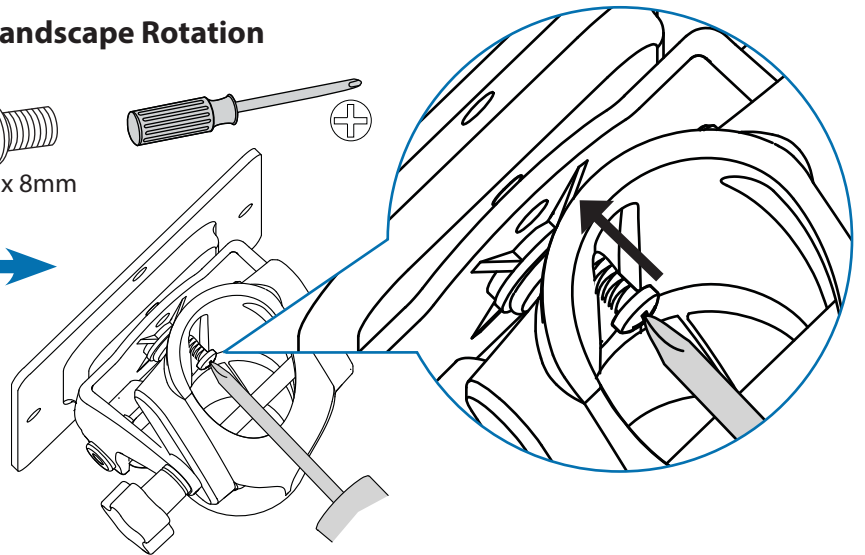
360°



0°



M4 x 8mm



# 3

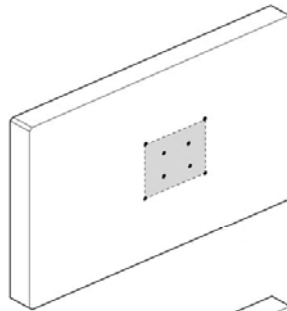
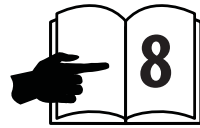
### テレビ/モニターの 穴位置間隔を確認 します

### テレビ/モニターの 穴位置間隔

### VESAアダプタの構成

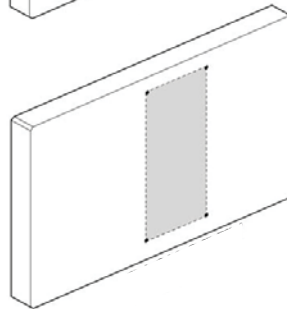
## A

75x75mm  
100x100mm



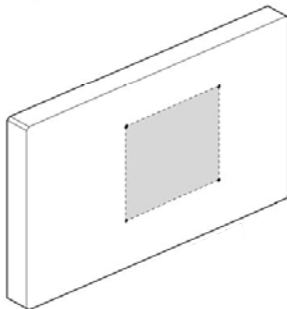
## B

100x200mm



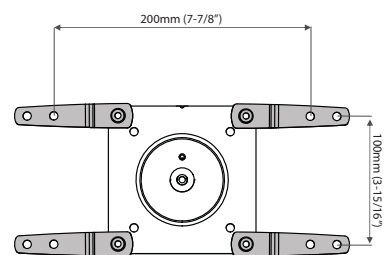
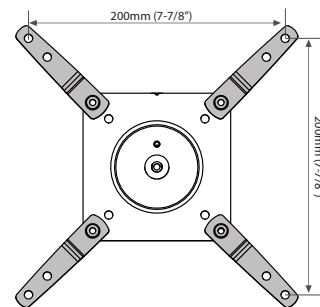
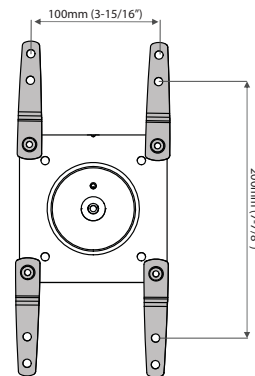
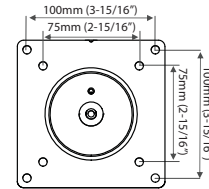
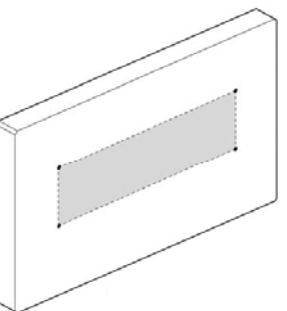
## C

200x200mm



## D

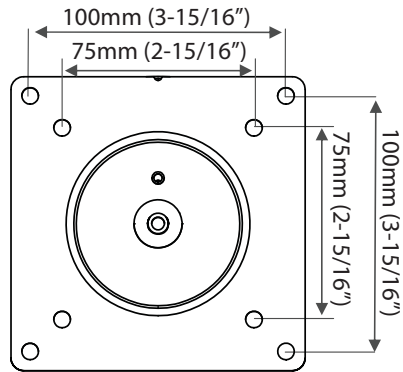
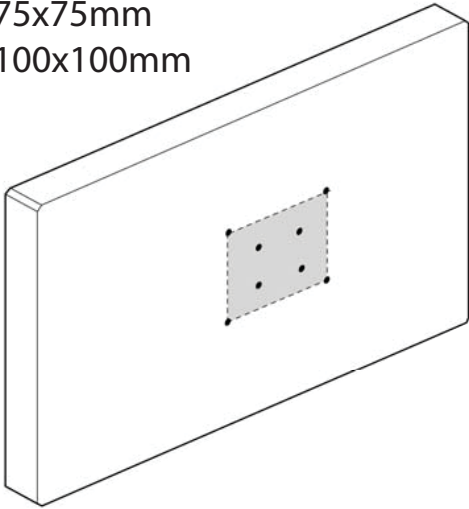
200x100mm



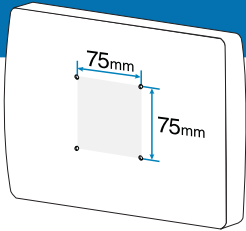
### 3 タイプAのテレビ/モニターをアームに取り付ける


# A

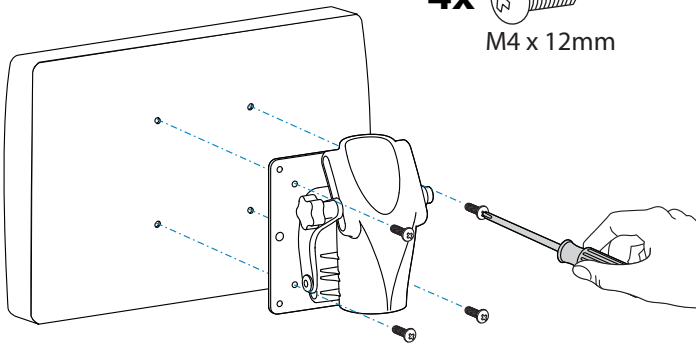
75x75mm  
100x100mm



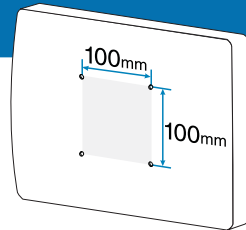
## 75 x 75mm



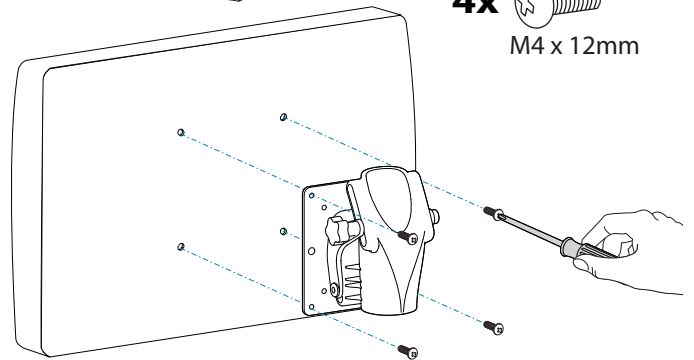
**4x**   
M4 x 12mm



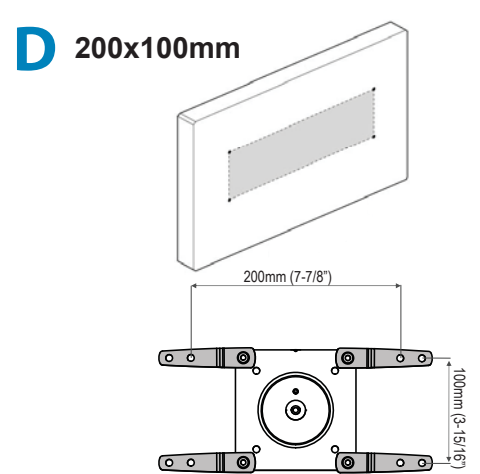
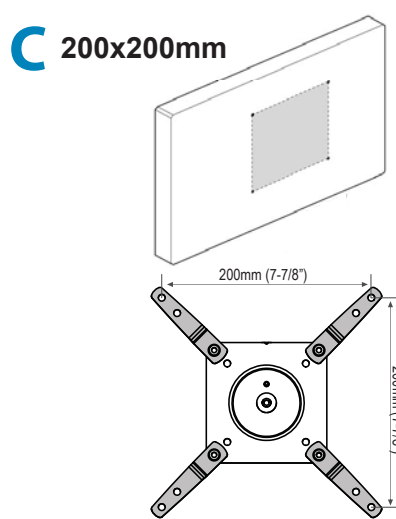
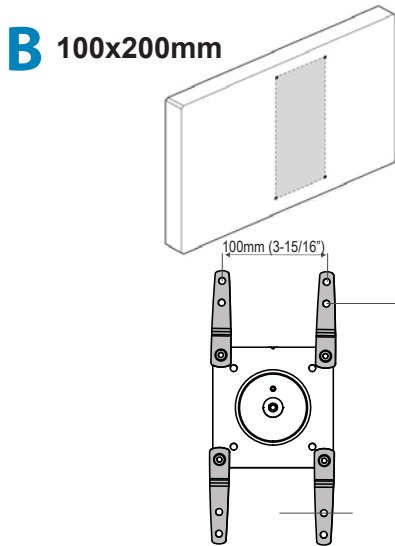
## 100 x 100mm



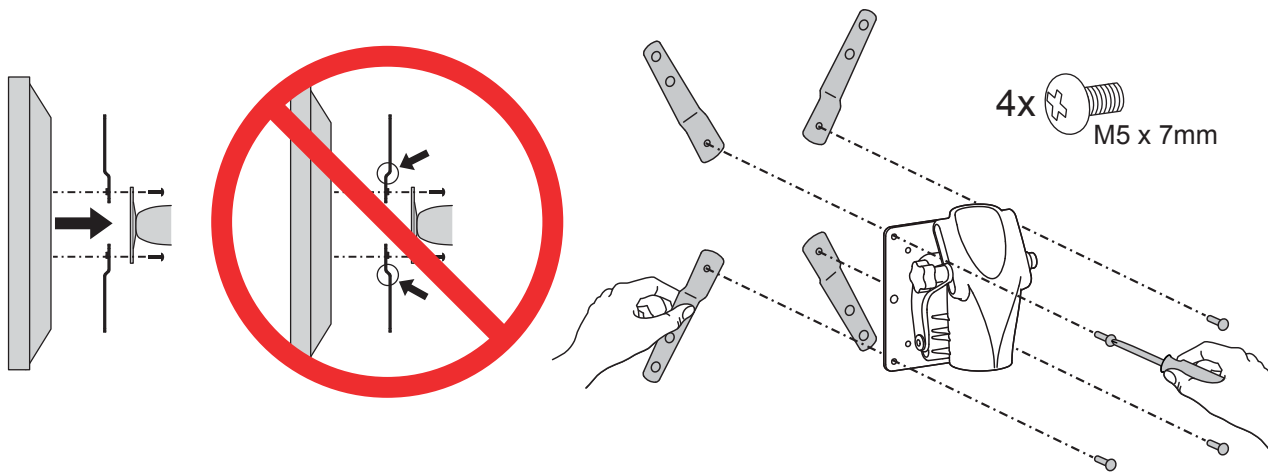
**4x**   
M4 x 12mm





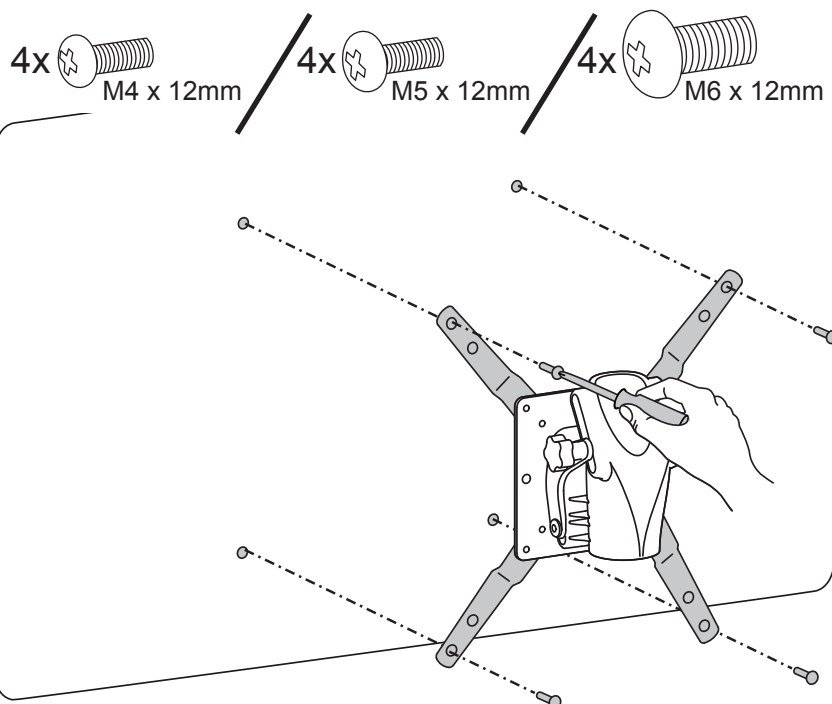


**3a** テレビ/モニターの穴位置間隔(BまたはC、D)に基づいてVESAアダプタをアームに取り付けます。



**3b** タイプBまたはC、Dのテレビ/モニターをアームに取り付ける

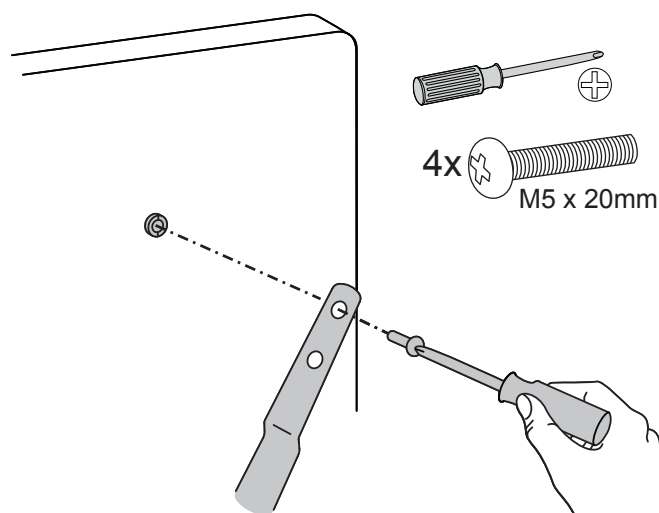
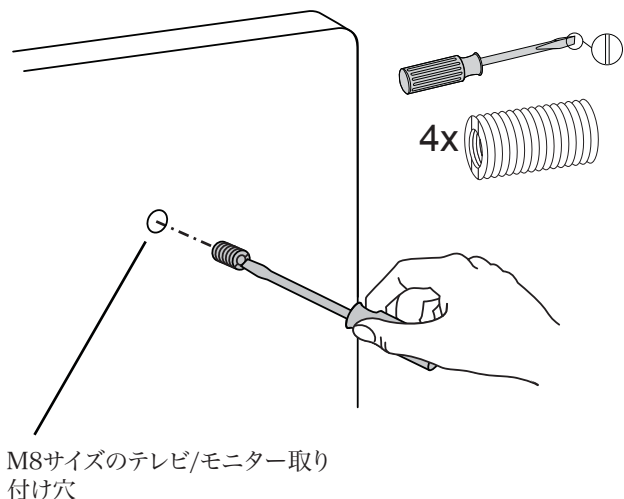
注: M8ネジ穴を縮小してM5ネジを使う場合、あるいはSamsungホルダーリングを使用するモデルの場合は、次のページのM8M5キットの取り付け方に従ってください。



# M8M5キットの取り付け方

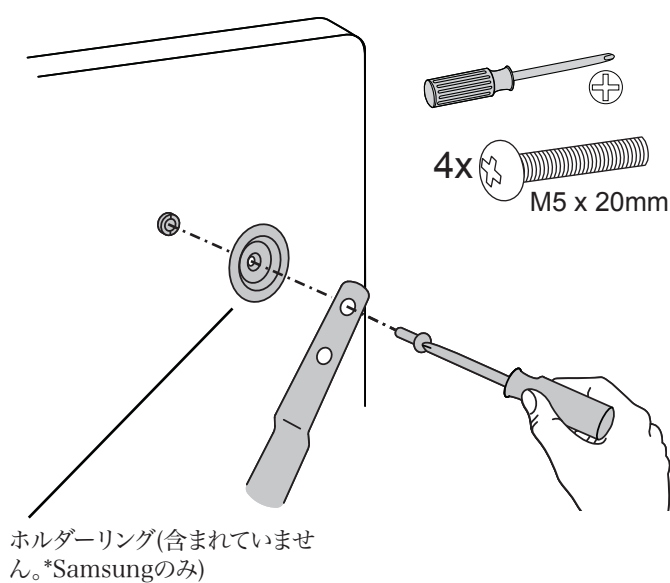
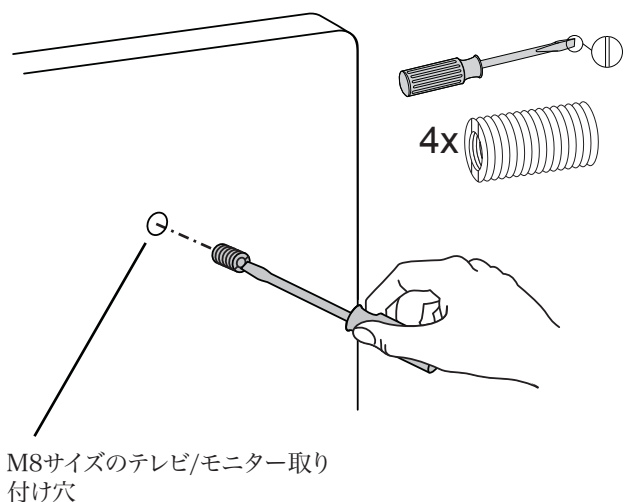
**NOTE:** Follow this step only if your TV/monitor has M8 holes which need to be reduced to M5.

Install M8M5 reducer bushing to TV/Monitor and use M5 x 20 mm monitor screws to secure.

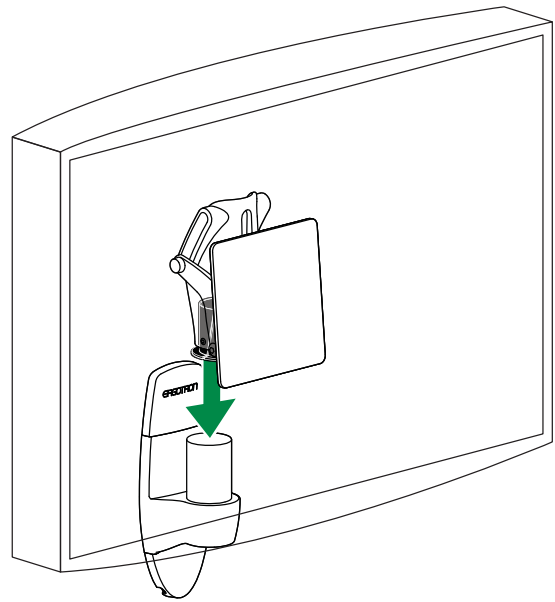


**NOTE:** Follow this step only for Samsung models using the holder ring.

Install M8M5 reducer bushing to TV/Monitor then use M5 x 20 mm monitor screws and Samsung holder ring to secure.



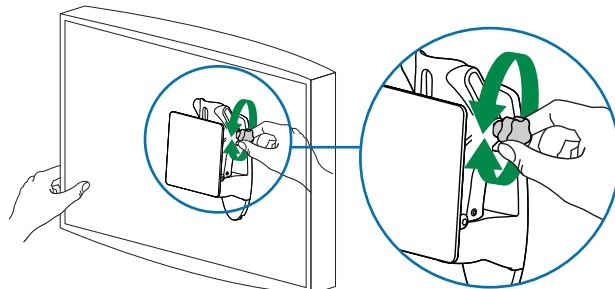
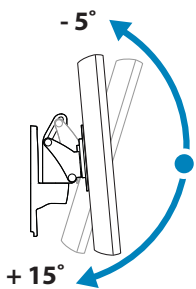
## 4 ウォールマウントブラケットへの取付け



## 5 調節ステップ

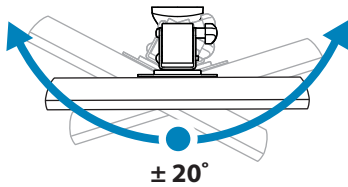
重要！本製品は取り付け後に調整する必要があります。調整を行う前に、すべての機器が本製品に適切に取り付けられていることを確認してください。本製品は可動範囲内でスムーズかつ簡単に動く必要があります、選定した位置にしっかり固定されなければなりません。製品が簡単に動きすぎる場合、動きがぎこちない場合、あるいは目的の位置に固定されない場合は、説明書に従いスムーズに動くように調整してください。お使いの製品や調整によっては、違いがはっきりするまで何回か回さなければならないこともあります。本製品に機器を追加したり、機器を取り外したことで積載重量が変わった場合は、安全かつ最適な操作を実現するために調節手順を繰り返してください。

### a チルト（前後）



ノブを緩め、ディスプレイを任意の位置までチルトさせてノブを締めます。

b パン - 左右



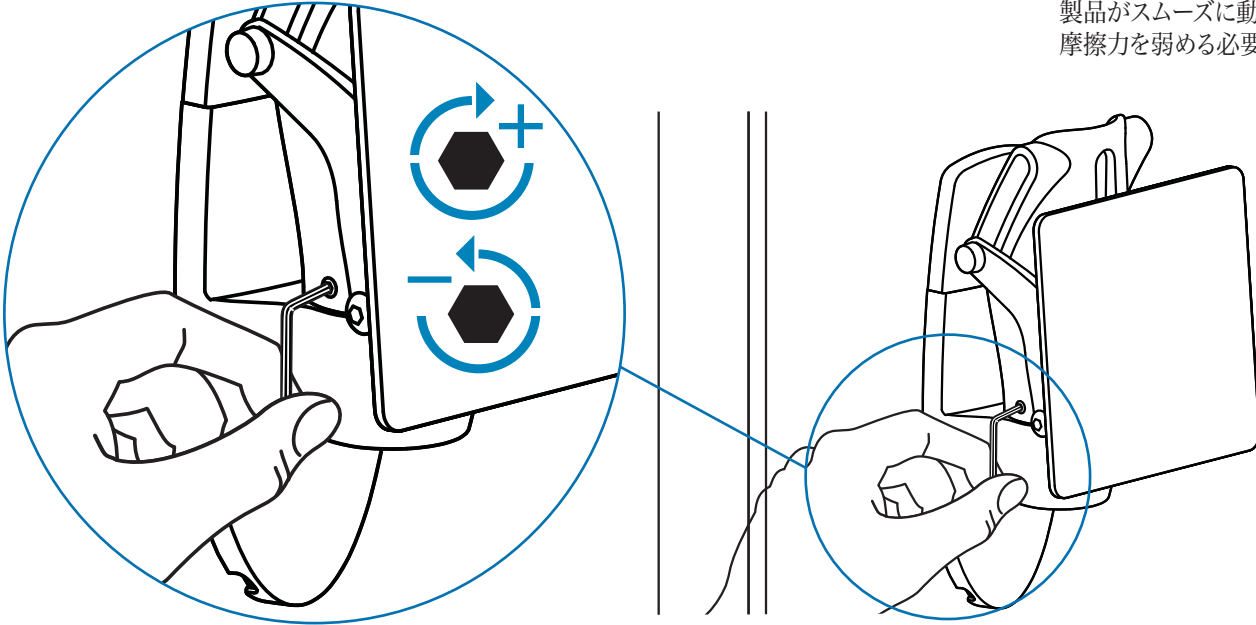
2.5mm



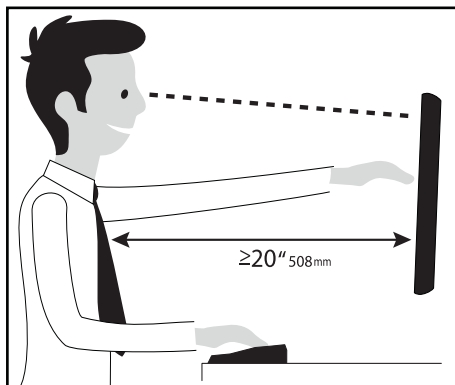
**摩擦力の増大**  
製品がわずかな力で簡単に動いてしまう状態であれば、摩擦力を高める必要があります。



**摩擦力の低減**  
製品がスムーズに動かない場合には、摩擦力を弱める必要があります。



一人ひとりにピッタリのワークステーション!



人間工学的なコンピュータの使用法については次のサイトを参照してください  
[www.computingcomfort.org](http://www.computingcomfort.org)

**高さ** スクリーンの上端が目よりわずかに下に来るようにします。  
キーボードが、手首を水平に伸ばした状態でひじとほぼ同じ高さに来るようにします。  
**距離** スクリーンを顔から腕の長さ分（少なくとも508mm）離します。  
ひじが直角になる位置にキーボードを置きます。  
**角度** 反射光をなくすようにスクリーンの角度を調整します。  
キーボードを後方に 10° 傾けて、手首が水平になるようにします。

疲れを軽減する方法

- 呼吸 - 鼻から深く呼吸します。
- まばたき - 目の乾燥を防ぐために頻繁にまばたきしてください。
- 休憩 • 20分ごとに2~3分
- 2時間ごとに15~20分

保証書をご覧ください: [www.ergotron.com/warranty](http://www.ergotron.com/warranty)

サービスをご覧ください: [www.ergotron.com](http://www.ergotron.com)

最寄りのカスタマー ケアの電話番号については、こちらをご覧ください: <http://contact.ergotron.com>

注: カスタマー サービスにご連絡の際は、シリアル番号をお知らせください。

# ergotron®

[www.ergotron.com](http://www.ergotron.com) | USA: 1-800-888-8458 | Europe: +31 (0)33-45 45 600 | China: 400-120-3051 | Japan: [japansupport@ergotron.com](mailto:japansupport@ergotron.com)

© 2014 Ergotron, Inc. All rights reserved.

Ergotron, Inc. は製品の取付けおよび使用法について正確かつ完全な情報を提供するようあらゆる努力をしますが、編集上の誤りや省略（英語から多言語へ翻訳する際に発生するものを含む）、またはこの取扱説明書の提供およびこの取扱説明書と関連した設備の動作によるどのような性質の付随的、特殊または間接的損害についてはその責任を問わないものとします。Ergotron, Inc. は、製品設計および/または製品のドキュメントについてユーザーに対する予告なしに変更する権利を留保します。最新の製品情報、または記載されている言語以外の言語によるドキュメントが入手可能かどうかについては、Ergotron まで問い合わせてください。Ergotron, Inc., 1181 Trapp Road, Eagan, Minnesota, 55121, USA Patents Pending and Patented U.S. & Foreign による事前の書面による承諾なしに、この出版物のいかなる部分についても、複製、情報検索方式への保存、または電子、機会、コピー、録音、またはその他の形式や手段による伝達を禁止します。Ergotronは、Ergotron, Inc. の登録商標です。