

ergotron®

TM Large Display Tilting Wall Mount



EN User Guide

ES Guía del usuario

FR Manuel de l'utilisateur

DE Benutzerhandbuch

JA ユーザーガイド

ZH 用户指南

NL Gebruikersgids

IT Guida per l'utente

SV Användarhandbok

www.ergotron.com | USA: 1-800-888-8458 | Europe: +31 (0)33-45 45 600 | China: 400-120-3051 | Japan: japansupport@ergotron.com



60-601
61-142

**TM 大型ディスプレイ
傾斜ウォールマウント**

製品仕様:

重量制限 79 kg (175 lbs)

取り付けオプション垂直マウント:

ウォールプレートは垂直壁面に取付け

られます。木 (16" または 24" センター スタッド)

またはコンクリート壁取り付け用のネジが含まれて

います。金属スタッドやその他の表面について

は、ユーザー様にて必要となるネジの調達をお願い

致します。

標準モニターの取り付け:

下記の取付け穴間隔範囲に基づき様々な大型ディ

スプレイの取付けを可能にします:

- 水平方向 = 100 mm (最小) to 800 mm (最大)

- 垂直方向 = 100 mm (最小) to 450 mm (最大)

保証期間: 5 年間

寸法

900 mm x 471 mm x 89 mm (幅x高さx奥行き)

(35.4" x 18.54" x 3.50")

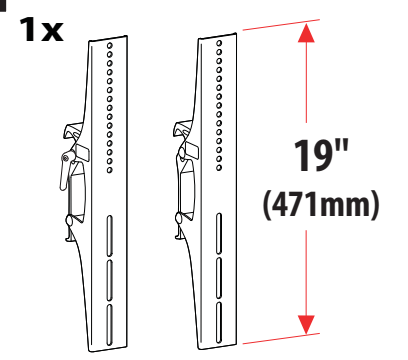
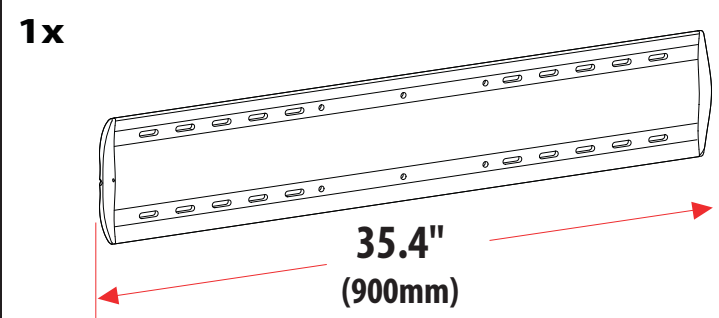
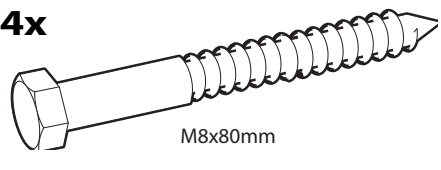

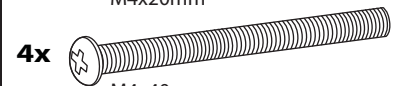

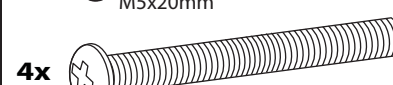
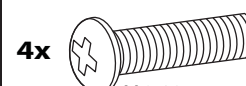
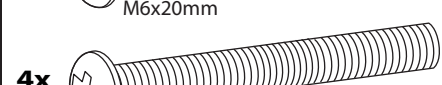

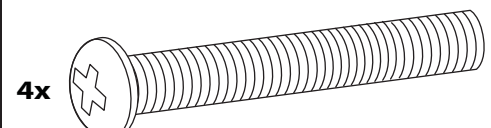






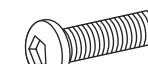

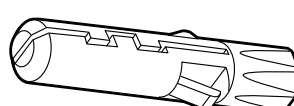


稼動範囲

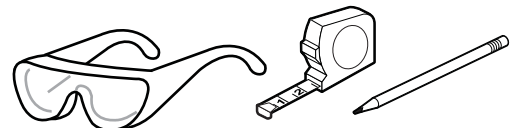
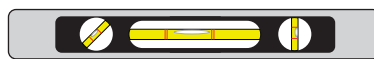
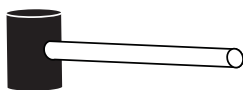
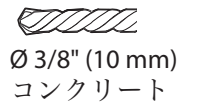
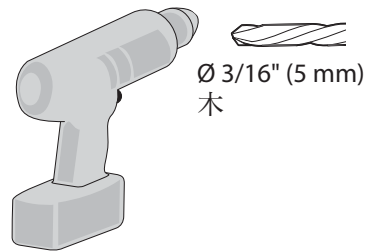
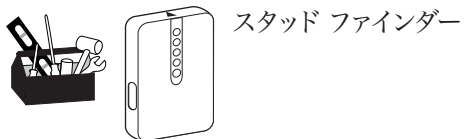
20°(+15°/-5°) 前後のチルト

89 mm (3.5)"

保安用ネジ

ディスプレイの着脱が簡単

	A	B	C
1	1x 	1x 	
2	4x  M8x80mm	4x  M4x20mm 4x  M4x40mm 4x  M5x20mm 4x  M5x40mm 4x  M6x20mm 4x  M6x45mm 4x  M8x25mm 4x  M8x50mm	4x  5.1(ID) x 10(OD) x 6mm 4x  8.1(ID) x 16(OD) x 6mm 4x  5.1(ID) x 10(OD) x 18mm 4x  8.1(ID) x 16(OD) x 24mm 8x  5.3(ID) x 16(OD) x 1.0mm 4x  6.3(ID) x 14(OD) x 1.0mm 2x  PENTA SCREW 2x  LOCKING SCREW
3	4x 		
4	4x 		
5	1x  TOOL PENTA		



構成部品:

- ディスプレイ ブラケット
- レール
- 各種ネジ



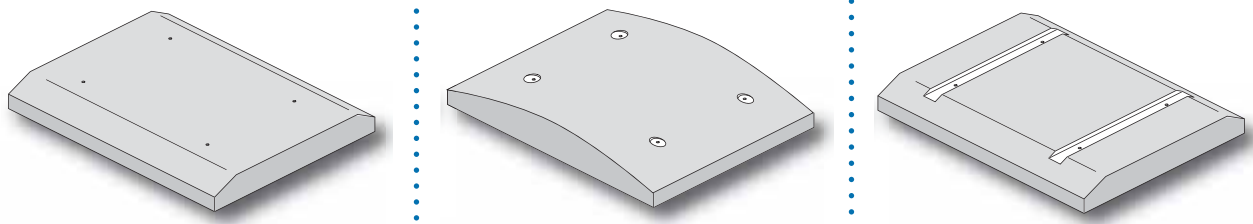
注意:

安定しておりかつ安全な取り付けは各種ネジを正しく組み合わせて使用することが肝心です。Ergotron が提供する各種ネジはほとんどの大型ディスプレイに対応していますが、市場に新型のディスプレイが新規参入しつづける現在、お使いのディスプレイに当製品に含まれていない特殊な各種ネジが必要となることも考えられます。お使いのディスプレイに特殊な各種ネジが必要である場合は、Ergotron カスタマーケア、ディスプレイの製造元、または信頼できる各種ネジのサプライヤーにご相談ください。

工具:

- スタッド ファインダー
- 粘着テープ
- 木槌 (金槌)
- レベル
- 保護メガネ (ゴーグル)
- 巻尺
- 鉛筆
- 電気ドリル
 - 木工用ビット: 直径 3/16" (5mm)
 - コンクリート用ビット: 直径 3/8" (10mm)
- プラスドライバー
- ソケットスパナ 13mm

1 a



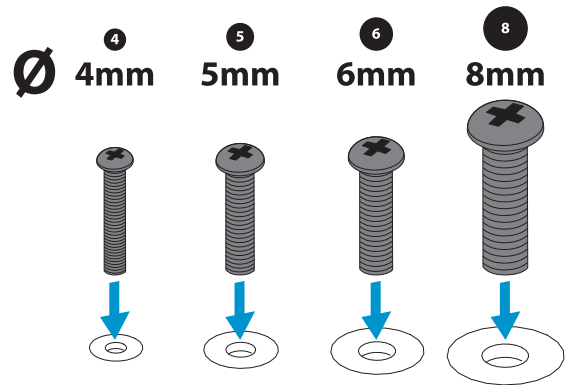
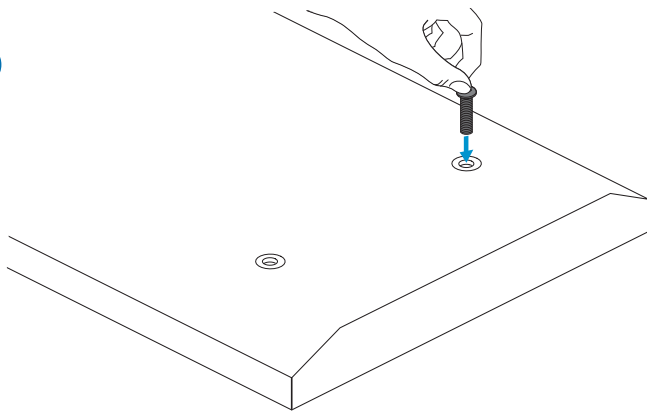
***** お使いのディスプレイにスタンドがすでに付いている場合、ディスプレイ製造元の指示に従って取り外してください。ディスプレイは清潔で平らなパッドを入れた表面に置か、あるいは安定した垂直面に立てかけます。

ディスプレイ ブラケット 取付けネジを選ぶ

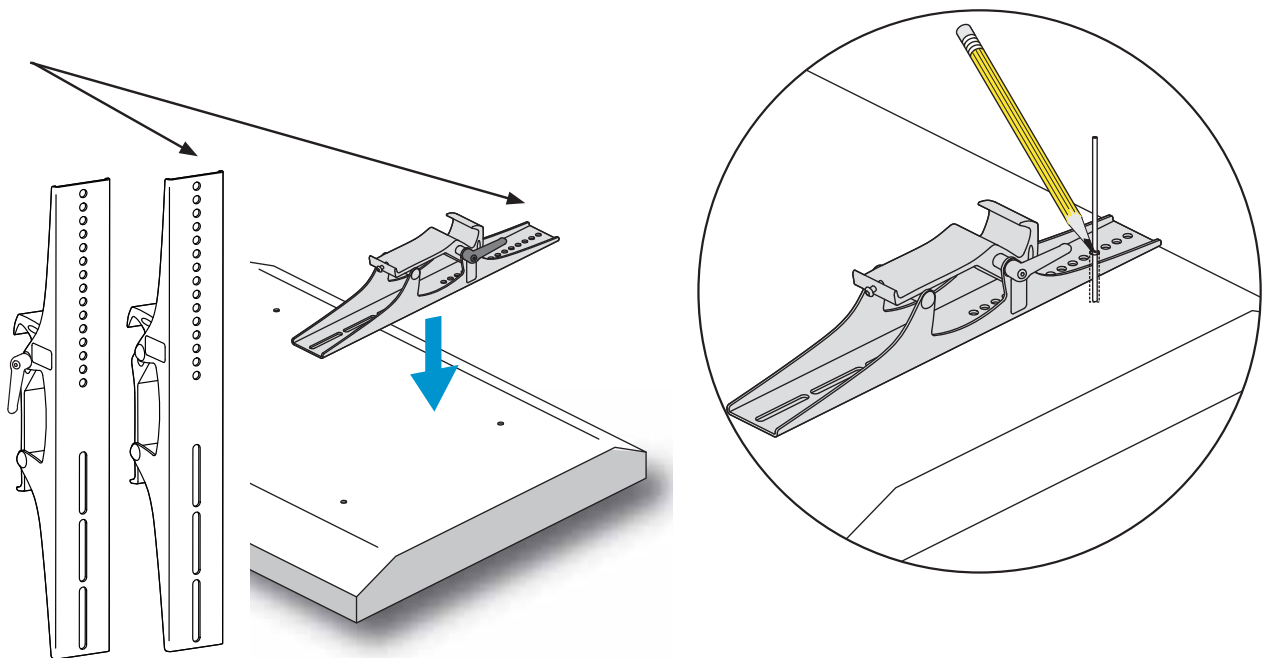
大型ディスプレイにチルト マウント ブラケットを取り付けるために提供されたネジとスペーサーにはいくつかの寸法があることに注意してください。当『リファレンス ガイド』にある指示及び図を参照していただければ、お使いのディスプレイの裏側にあるマウントホールの深さ及び直径、そしてマウントホール周囲のデザイン (平面、曲面、またははめ込み) に基づいて取付けネジを適切に組み合わせることができます。

a ディ스플레이 スタイル

ディスプレイ裏側のデザイン (平面、曲面、またははめ込み) およびディスプレイ裏側にあるマウントホールの直径と深さにより、ディスプレイブラケットの取り付けを行うネジの組み合わせが決定します。ディスプレイの裏側を見て、マウントホール周辺の表面が平面、曲面、はめ込み型の何れかを確認下さい。

b**b** 穴の直径

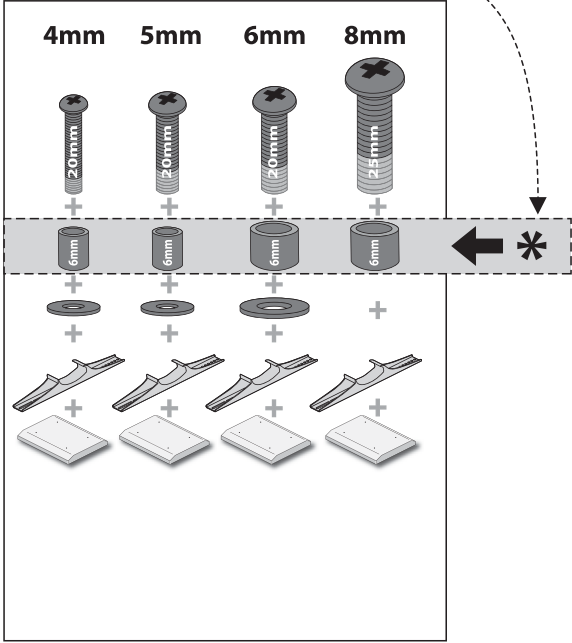
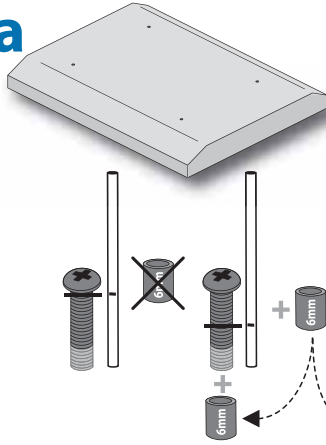
4 セットの直径が異なる
(4mm、5mm、6mm、及び 8mm) ディス
プレイ ブラケット ネジが添付されて
います。ネジとディスプレイ裏側のマウ
ントホールとの直径が同じであることを確認
してください。注:ワッシャー A は、直径
が 4mm と 5mm のネジに対応して
おり、ワッシャー B は、6mm と 8mm の
ネジに対応しています。

c 上端**c** 穴の深さ

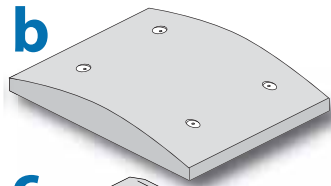
ディスプレイ ブラケットをディスプレイマ
ウントホールの上に置いて、細い棒を使
ってディスプレイ取り付け穴の深さを測
ります。を計る。

2

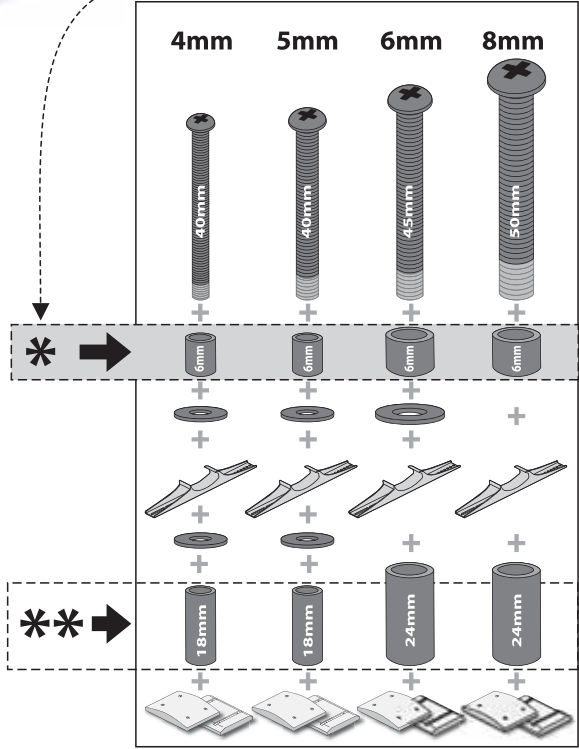
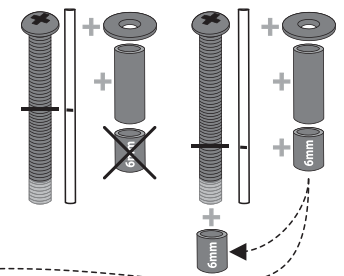
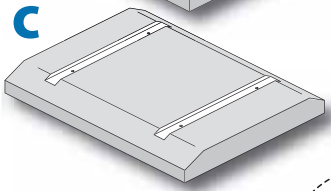
a



b



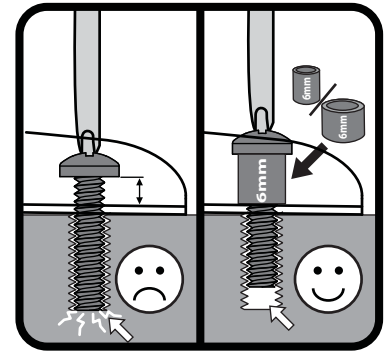
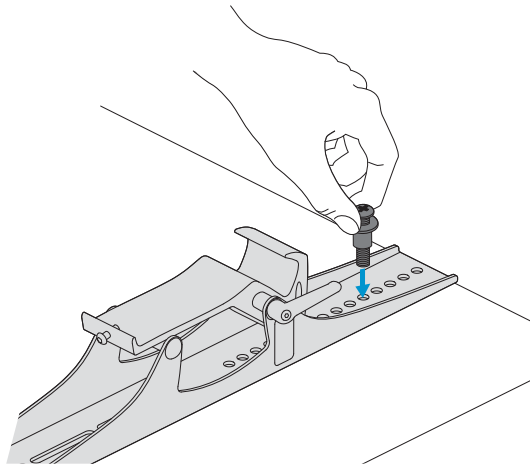
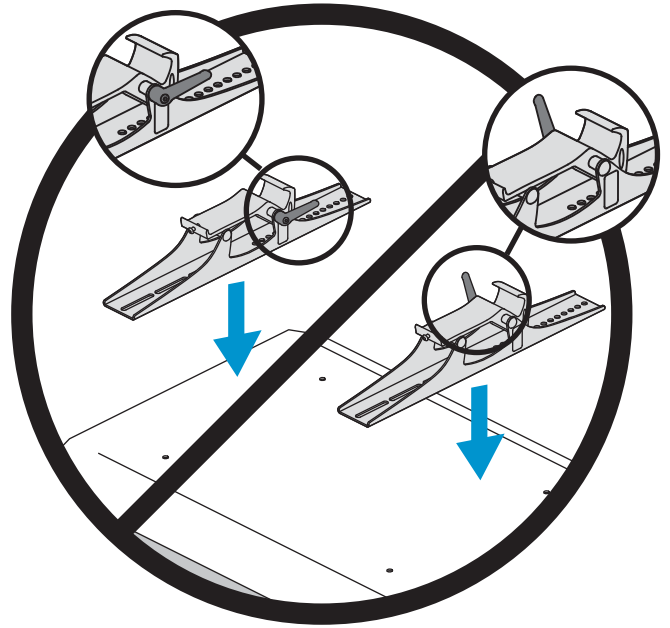
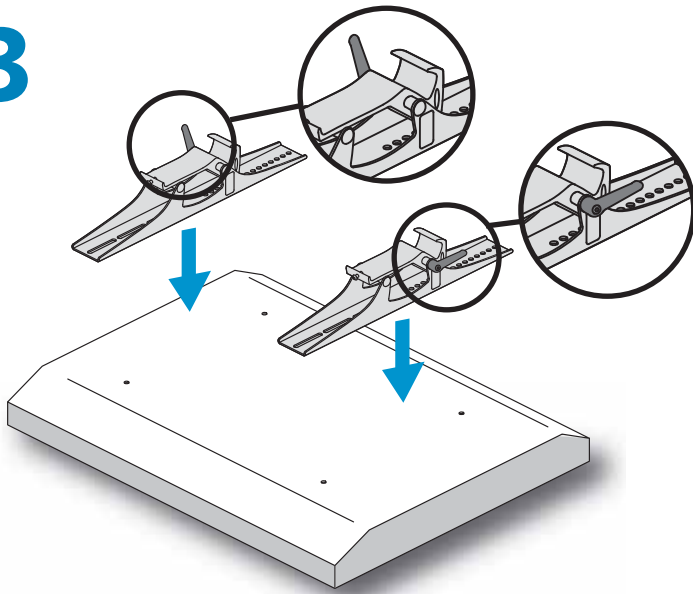
c



この測定値を比較する
この測定値を、推奨されるネジ (ディスプレイ裏側の種類と直径に基づき) と比較します。このとき、ネジ山の最小のかみ合いがネジの直径と同じかそれ以上であることが必要になります。たとえば、直径が 8mm のネジの場合、ねじ山のかみ合いも最低 8mm となります。

ネジがディスプレイの取り付け穴の深さより長い場合、添付の 6mm スパースーを使って補正する必要があります。ショート スパースー A を直径 4mm および 5mm のネジ用に、ショート スパースー B を直径 6mm および 8mm のネジ用に使用します。* ディスプレイ裏側のデザインがはめ込みまたは曲面である場合、さまざまな深さに対して補正するため他のスパースーも添付されています。ロング スパースー A は直径 4mm および 5mm のネジ用に、ロング スパースー B は直径 6mm および 8mm のネジ用に使用します。**

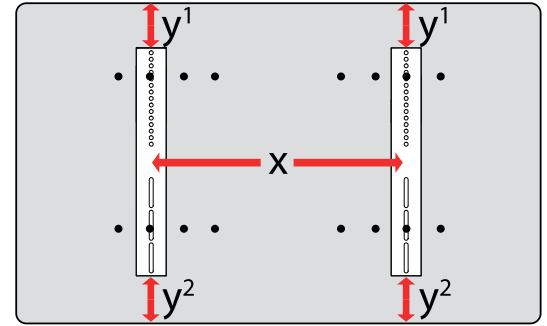
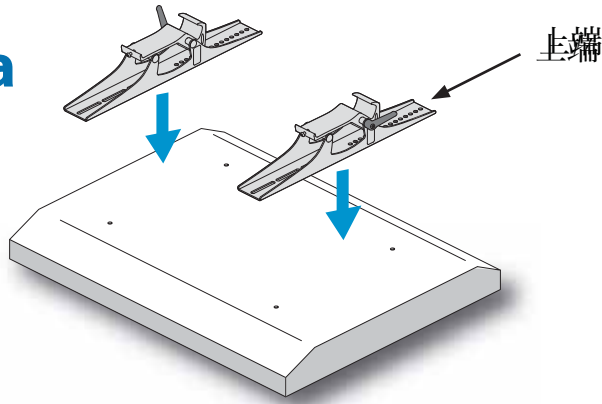
3



ネジのテスト

選択したネジの組み合わせがお使いのディスプレイに対して正しい寸法かどうかテストすることは重要です。ワッシャーとスペーサーを正しく組み合わせて、手でネジの一部をディスプレイに入れてみます（このときはまだ、完全に挿入したりネジを締めないようにしてください）。抵抗を感じたら、速やかにネジを取り外して他に寸法の合うネジがあるかどうか確認します。ディスプレイに対して適切な寸法のネジが見つからない場合は、Ergotron カスタマーケアにお問い合わせください。選択したネジの組み合わせが適切な場合は、『当取扱い説明書に記載された指示に従ってディスプレイ ブラケットをディスプレイに取り付けます。

4 a



$$y^1 = y^2$$

$$x \leq 800\text{mm}$$

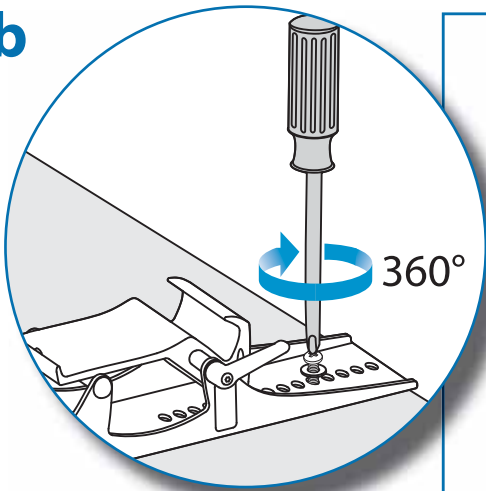
ブラケットをディスプレイに取り付ける

a ディスプレイ ブラケットを (事前に決定した取り付けネジを使用して) ディスプレイの裏面に配置します。

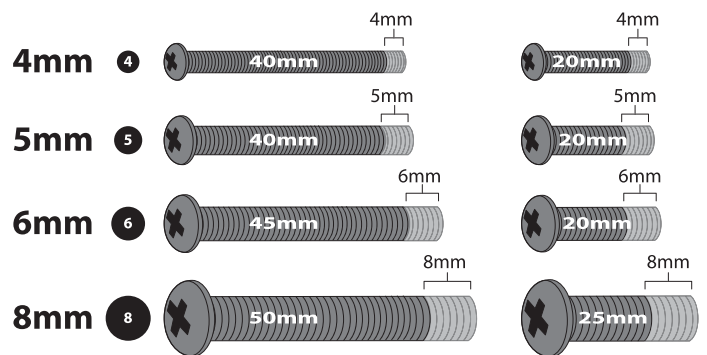
(y) ディスプレイ ブラケットはディスプレイ裏面で垂直方向の中央に位置する必要があります - ブラケットの上端 (**y1**) とディスプレイの上端の距離が、ブラケットの下端 (**y2**) とディスプレイの下端の距離と同じになるよう設定します。

(x) ディスプレイ ブラケットは、一番外側の穴またはレールが支えられる限り幅広く (800mm (31.5") を超過しない) 取り付けてください。

b



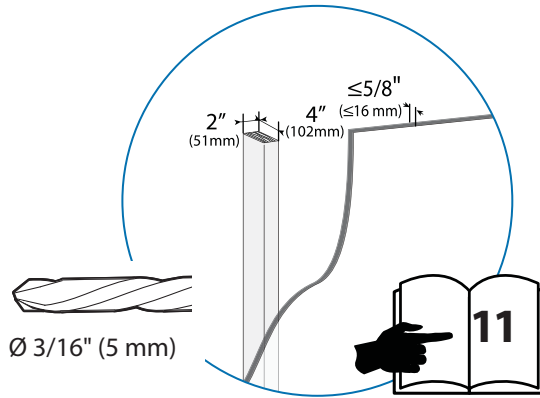
ねじ山の最小限のかみ合い



b 360°で少なくとも6回転*させてネジを締めます。ただし、締めすぎないようにしてください。ディスプレイおよび/またはブラケットの破損の原因となる場合があります。

* 完全に6回転すると、ネジ山の最小のかみ合いがネジの直径と大体同じになります。例えば、ネジの直径が8mmの場合、ネジ山の最小かみ合いも8mmになります。

5 木



ウォールプレートの取り付け方法

Ergotron は、次の壁の種類に対して傾斜ウォールマウントを取り付けるための取り付けネジを提供しています。

- 壁タイプ I - 木製スタッド (2"x4") 16" または中央に 24" (406mm / 610mm)。

- 壁タイプ II - コンクリート (3000 psi) - 厚さが最低 4" (102mm) の資材が必要。コンクリートが、乾式壁、しっくい、または類似資材の層で仕上げられている場合、許可される厚さは最大 5/8" (16mm) です。

上記に指定がある壁の種類以外に取り付ける場合、壁の構造と使用するネジが取り付け器具 (ルール、ディスプレイブラケットおよび取り付けネジなどの取り付け器具も含む) の 4 倍の重量を支えられるだけの強度があることが必要です。確認は取り付けを行う担当者の責任を持って行ってください。注: 大型ディスプレイ用の傾斜ウォールマウントは、垂直面 (90°) でのみ使用するよう設計されています。



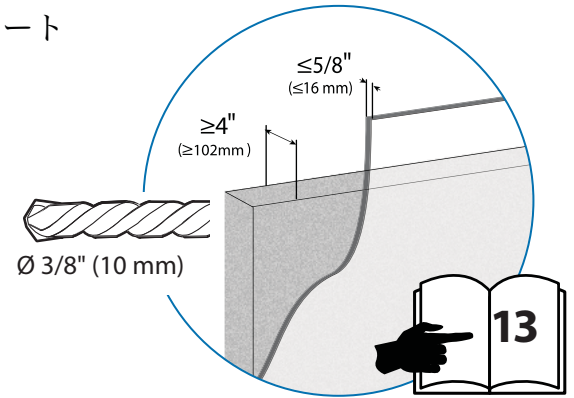
警告:

壁の構造は、取り付け器具の 4 倍の重量を支えられるだけの強度が必要です。この基準を満たさない壁表面に取り付けると、怪我および/または物的損害につながる不安定かつ危険な状態となりかねません。特定用途についてこの問題が懸念される場合は、建築専門家にご相談ください。

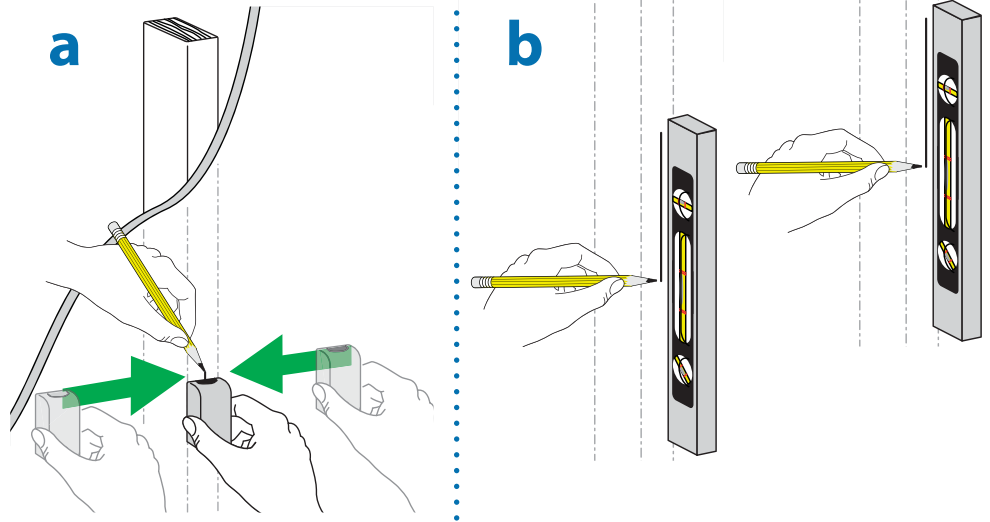
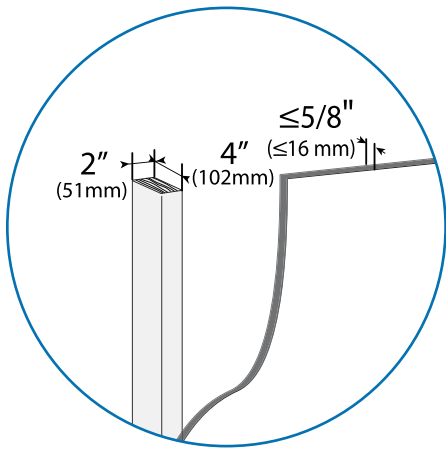
ウォールプレートの取り付け方法
木 - P 11

ウォールプレートの取り付け方法
コンクリート - P 13

コンクリート



6 木



レールを壁に取り付ける
木製スタッド



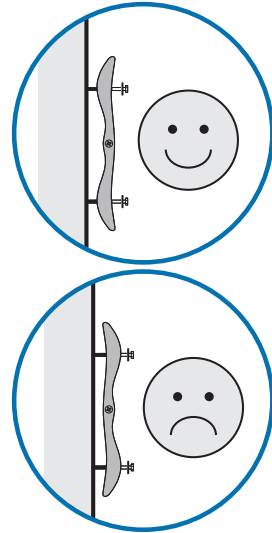
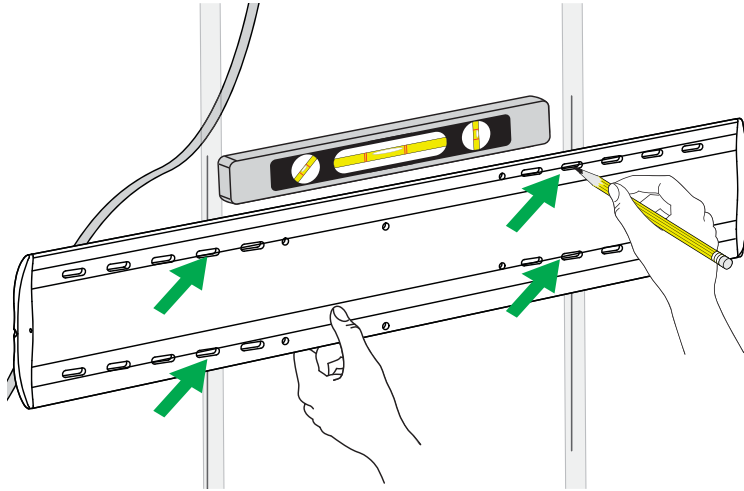
警告:

壁の構造は取り付け器具の4倍の重量を支えられるだけの強度が必要です。この基準を満たさない壁表面に取り付けると、怪我および/または物的損害につながる不安定かつ危険な状態となりかねません。特定用途についてこの問題が懸念される場合は、建築専門家にご相談ください。

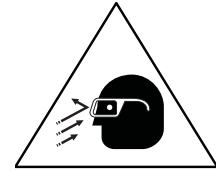
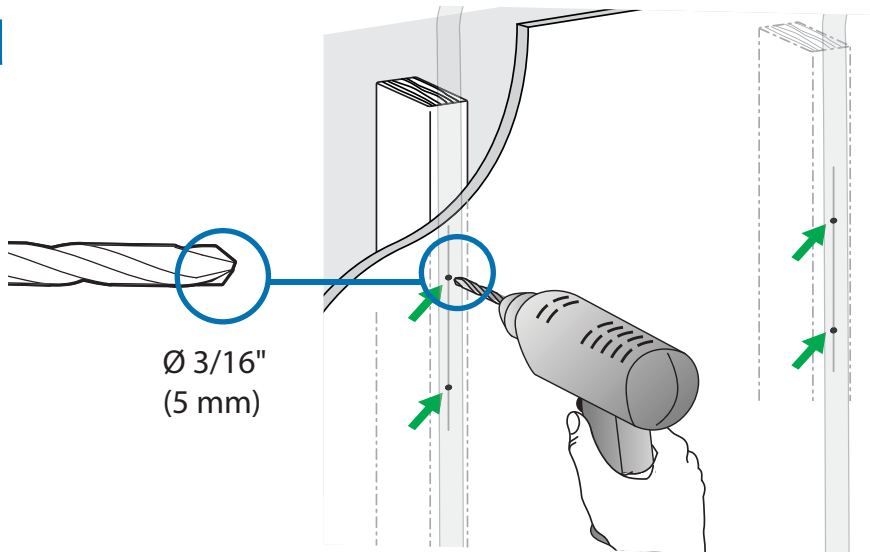
* 取り付けを行う前に、最適な性能を保证するための取り付け位置はどこがよいかディスプレイメーカーにご相談ください。取り付け位置を決めるには、取り付ける高さ (ディスプレイの寸法に基づく)、取り付け角度 (部屋の寸法に基づく)、電源の位置、スピーカー/周辺機器のケーブル接続、日光、熱、振動からの保護などを考慮に入れます。

a 電気スタッドファインダーを使って取り付け器具の中心部を探し、鉛筆で印をつけます。

b 長い粘着テープを使って各スタッドの中心に印をつけます。これにより、レール上にディスプレイを配置しやすくなります。

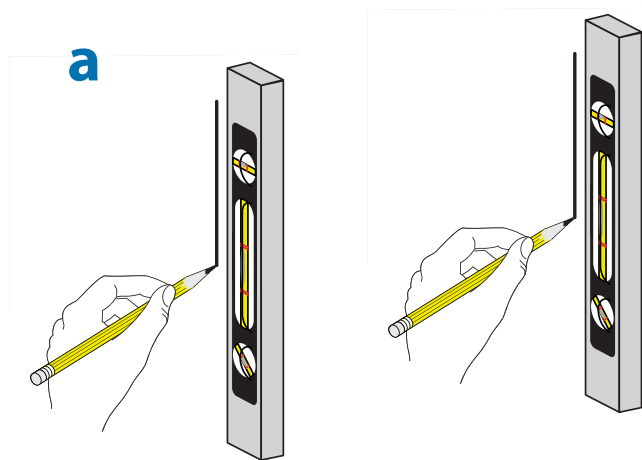
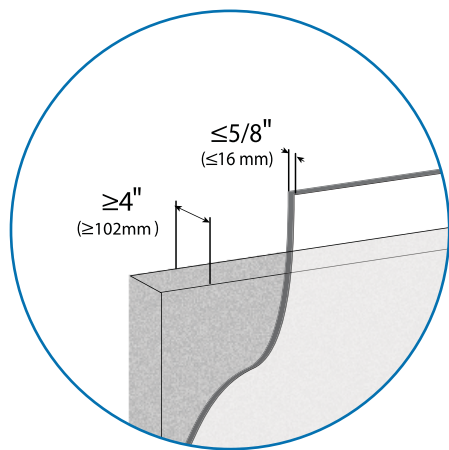
C

C レールを壁に当てて、マウントホルルの位置に印をつけます。(レールの方向に注意します。図にあるように前方がディスプレイ方向、後方が壁方向となります) 穴が水平であることを確認してから、3/16" または 5mm の木工用ビットを使って下穴を開けます。

d

15 ページのステップ 7 をご覧下さい。

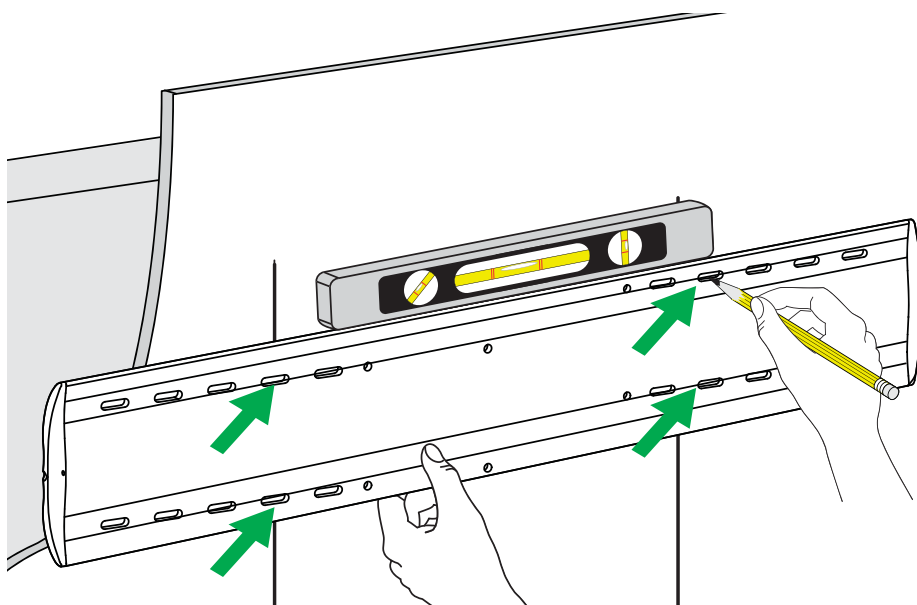
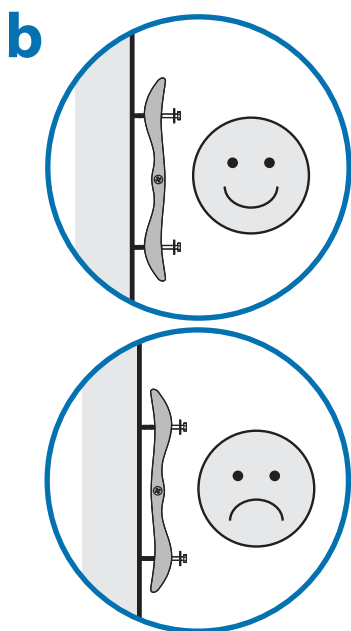
6 コンクリート



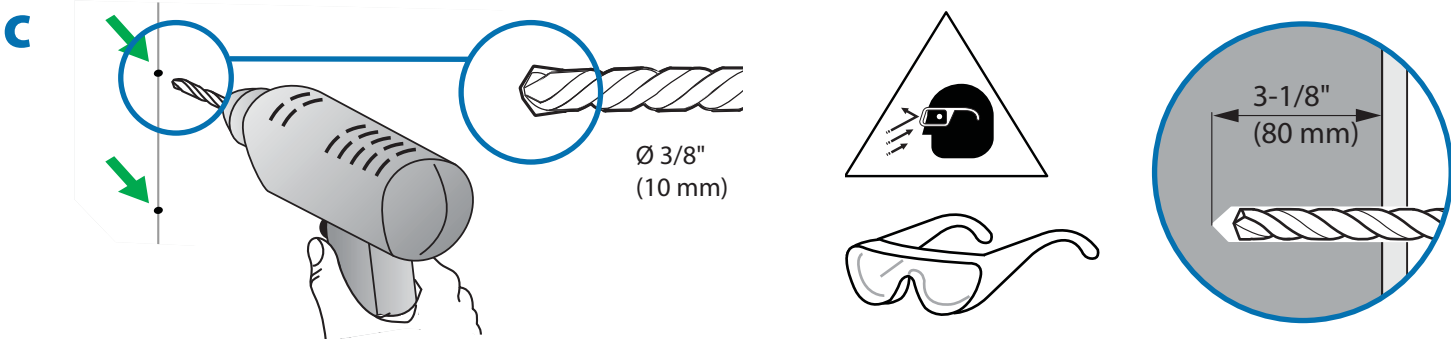
レールを壁に取り付ける
コンクリート

***** 取り付けを行う前に、最適な性能を保証するための取り付け位置はどこがよいかディスプレイメーカーにご相談ください。取り付け位置を決めるには、取り付ける高さ (ディスプレイの寸法に基づく)、取り付け角度 (部屋の寸法に基づく)、電源の位置、スピーカー/周辺機器のケーブル接続、日光、熱、振動からの保護などを考慮に入れます。

a 水準器と鉛筆を使って 16"-24" (406mm-610mm) 離れた垂直線を 2本引きます。



b レールを壁に当てて、垂直線に沿って取り付け穴の位置に印をつけます。

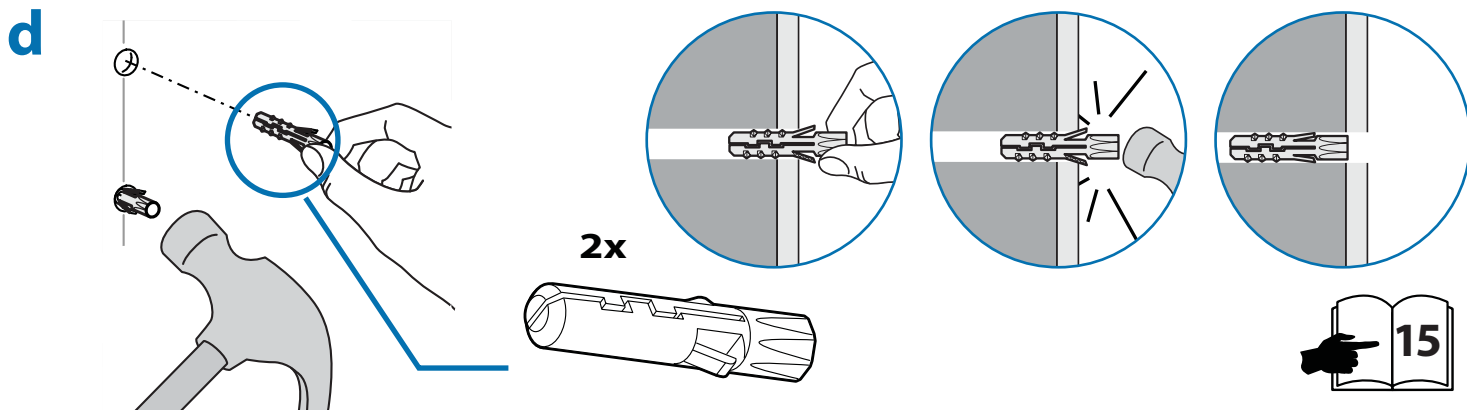


C レールを壁に当てて、マウントホルルの位置に印をつけます。(レールの方向に注意します。図にあるように前方がディスプレイ方向、後方が壁方向となります) 穴が水平であることを確認してから、3/8" または 10mm のコンクリート用ビットを使って下穴を開けます。



警告:

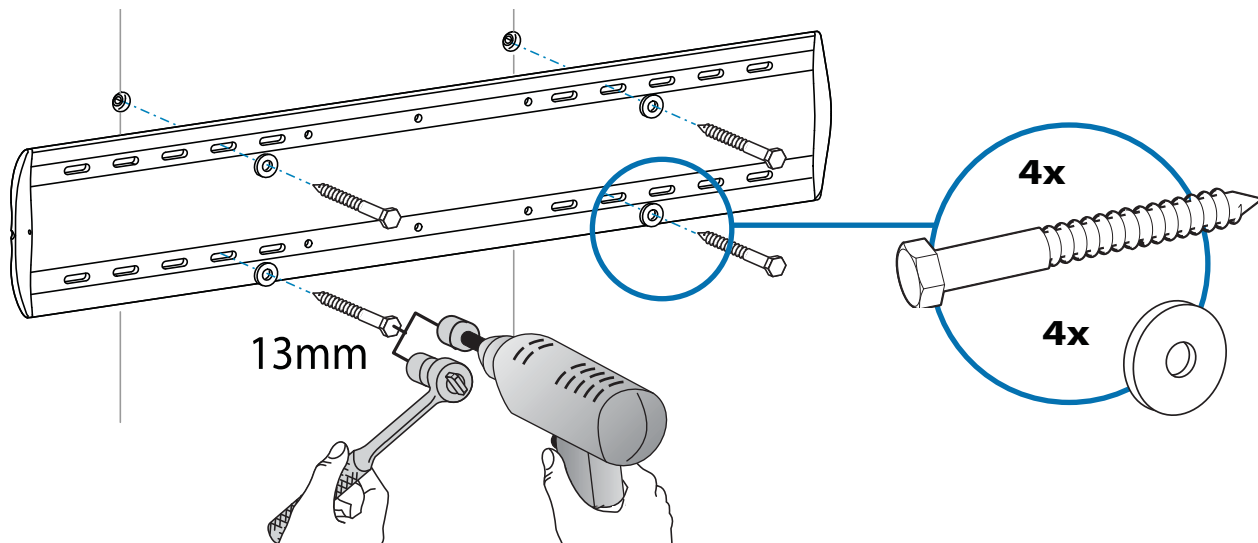
マウントホールは、最低でも 3-1/8" (80mm) の深さがあり、モルタルやその他の装材ではなくコンクリート内に位置している必要があります。万一下穴近辺のコンクリートが不安定である場合、全てのアンカーがコンクリートに完全に挿入されるようにマウントホルルの位置を変更します。アンカーがコンクリートにしっかり設置されていない場合は該当する重量を支えることができず、怪我および/または物的損害につながる不安定かつ危険な状態となりかねません。特定の状況についてこの問題が懸念される場合は、建築専門家にご相談ください。



d コンクリートが乾式壁、しっくい、または類似資材の層で仕上げられている場合も、コンクリートの表面と完全に水平になるようにアンカーを挿入します。

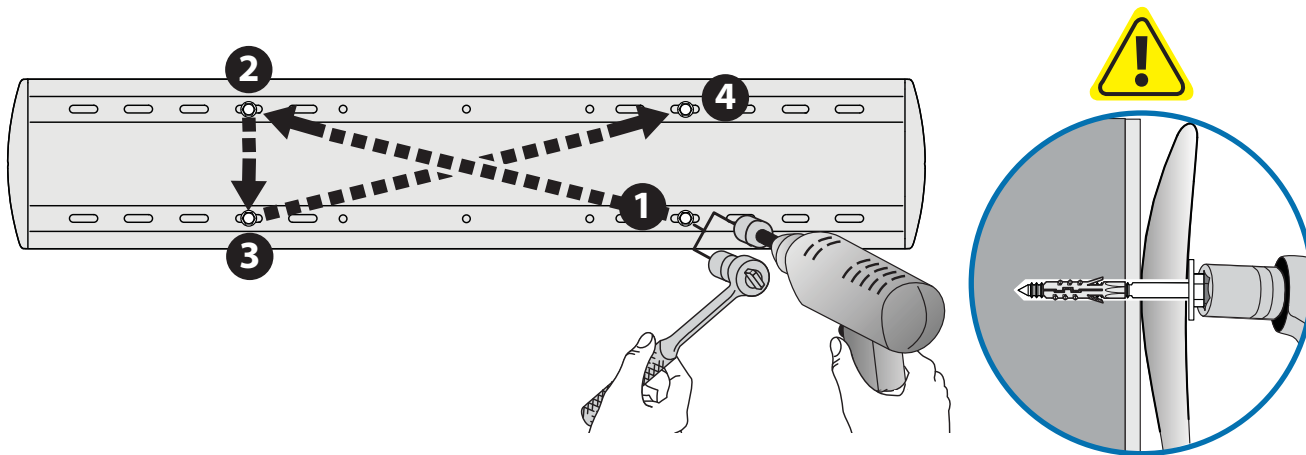
15 ページのステップ 7 をご覧ください。

7 a



a レールを壁に押し付けて、ワッシャーを使用しネジの取り付けを開始します。

b



b 13mm のソケットヘッド (電動が好ましい) を使って、次の順序でネジを締めます: ①右下、②左上、③左下、④右上。

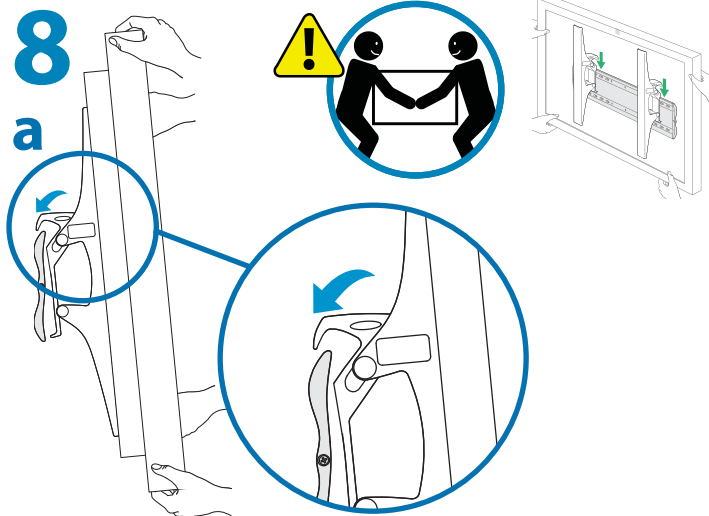
ネジは締めすぎないようにしてください。



コンクリートに適用する場合は、60 in-lbs (6.8 N m) のトルクを与えます。

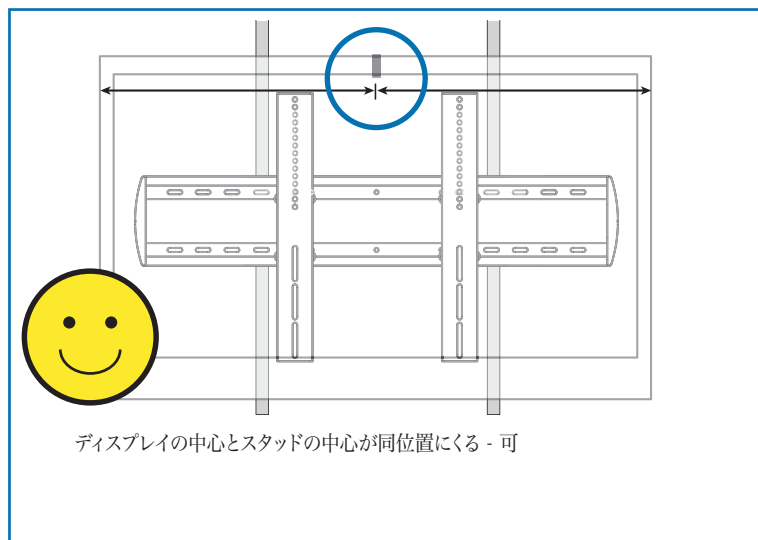
該当する重量を支えるためには、ネジを完全に挿入する必要があります。

木に適用する場合のネジの最小トルクは 60 in-lbs (6.8 N m) で、最大トルクは 82 in-lbs (9.3 N m) です。

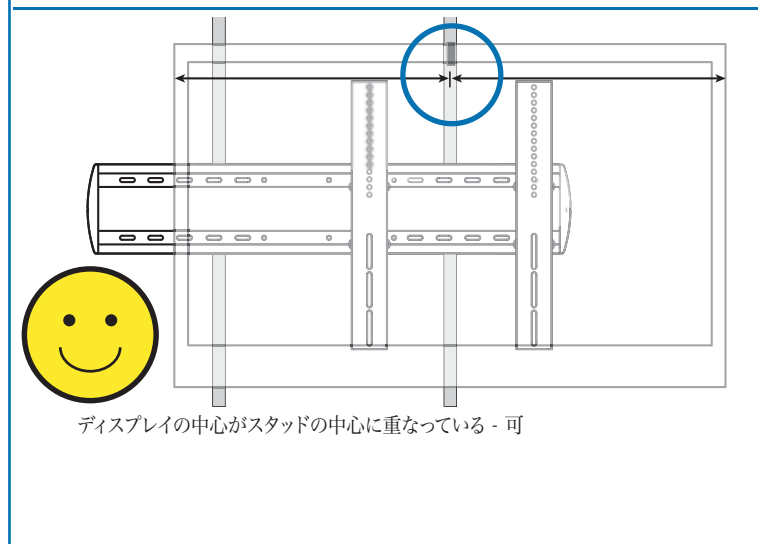


レール上にディスプレイを掛ける

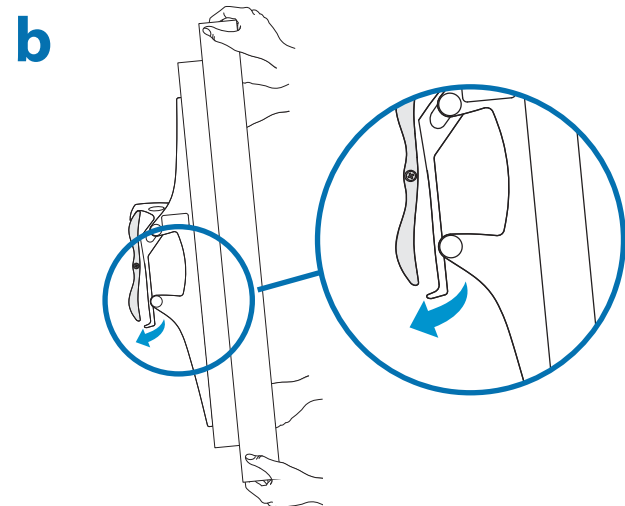
a ディスプレイの中心がスタッドの間 (テープで示されている) に位置するように、レール上にディスプレイを掛けます。ディスプレイの中心がいずれかのスタッドの中心を越えてしまわない限り、必要に応じて、ディスプレイを中央から外れた位置にすることもできます。図を参照してください。



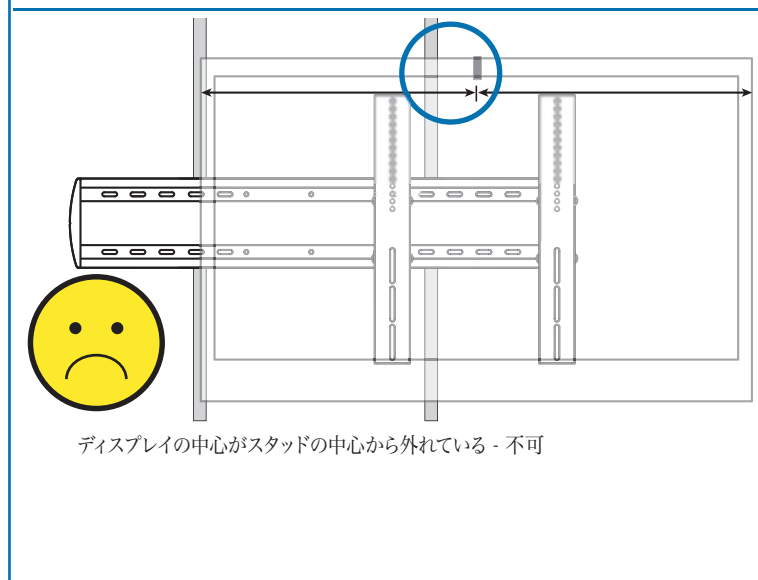
ディスプレイの中心とスタッドの中心が同位置にくる - 可



ディスプレイの中心がスタッドの中心に重なっている - 可

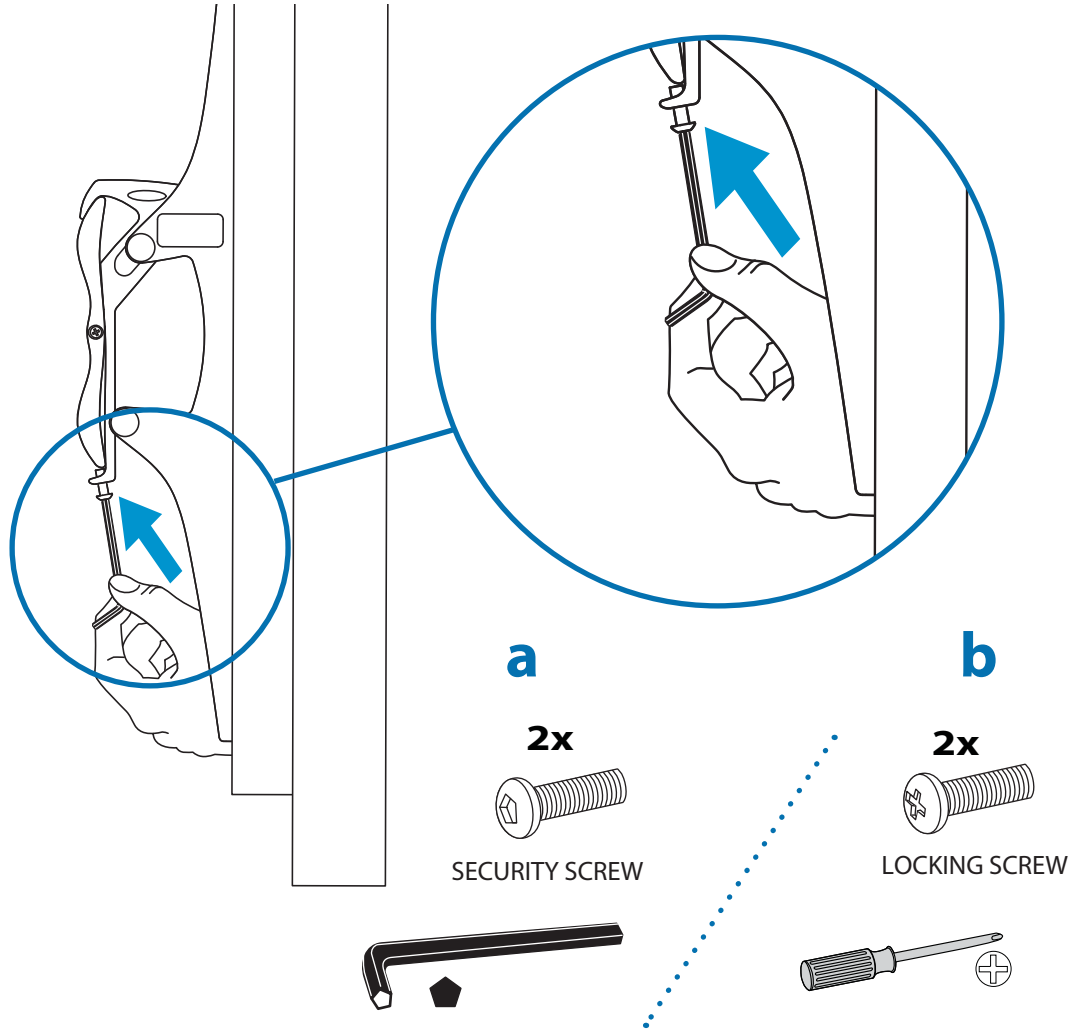


b レール上でディスプレイの適切な位置が決まったら、ディスプレイ ブラケット部品の底部で前方に押し、レールの底部を「捕まえて」保持します。



ディスプレイの中心がスタッドの中心から外れている - 不可

9



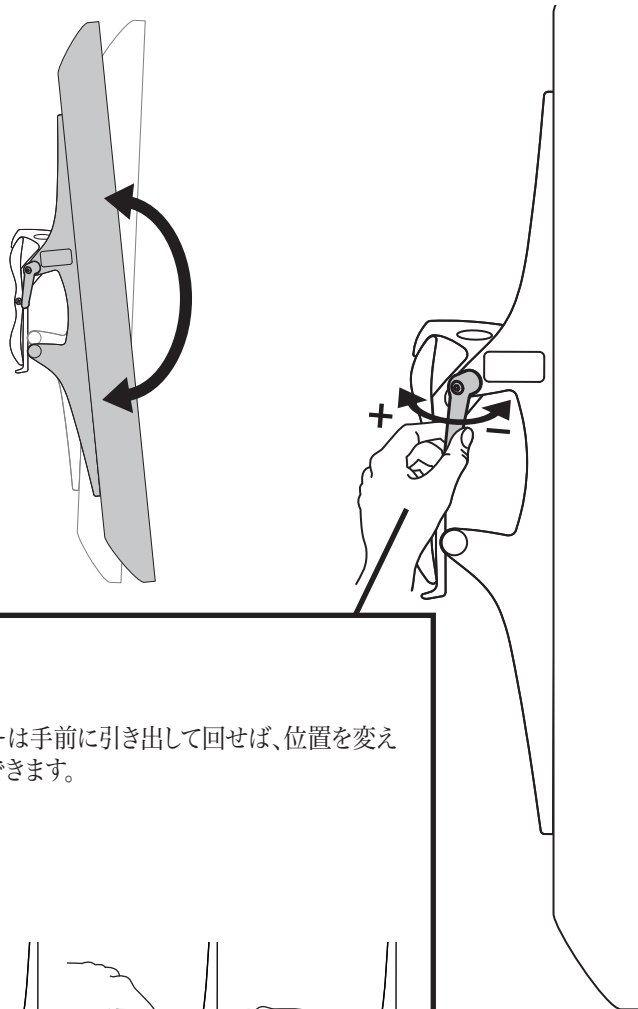
各ディスプレイ ブラケットの底部で、次のいずれかを取り付けて締めます。

a 五角形工具*を使った保安用ネジ

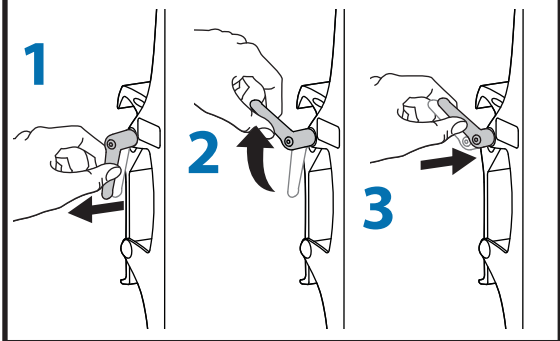
b プラスドライバーを使って止めネジ


* 五角形工具には盗難を防ぐ特殊な5 辺チップ設計となっています。必要なときに利用できるよう安全な場所に保管してください。


10



注: レバーは手前に引き出して回せば、位置を変えることができます。



+  **摩擦力の増大**
製品がわずかな力で簡単に動いてしまう状態であれば、摩擦力を高める必要があります。

-  **摩擦力の低減**
製品がスムーズに動かない場合には、摩擦力を弱める必要があります。

- EN** For the latest User Installation Guide please visit: www.ergotron.com
For Warranty visit: www.ergotron.com/warranty
For Service visit: www.ergotron.com
For local customer care phone numbers visit: <http://contact.ergotron.com>
- ES** Para acceder a la última versión de la Guía de instalación para el usuario, ingrese a www.ergotron.com
Para Garantía, visite: www.ergotron.com/warranty
Para servicio, visite: www.ergotron.com
Para conocer los números telefónicos locales de atención al cliente, visite: <http://contact.ergotron.com>
- FR** Pour la dernière version du Guide d'installation de l'utilisateur, visitez : www.ergotron.com.
Pour la garantie, visitez: www.ergotron.com/warranty
Pour le service client, visitez: www.ergotron.com
Pour les numéros de téléphone du service client local, visitez : <http://contact.ergotron.com>
- DE** Die aktuellste Anleitung für die Montage durch den Benutzer finden Sie hier: www.ergotron.com
Für Garantie Besuch: www.ergotron.com/warranty
Für Servicebesuch: www.ergotron.com
Örtliche Telefonnummern für den Kundendienst finden Sie hier: <http://contact.ergotron.com>
- JA** 最新のユーザー インストール ガイドは、www.ergotron.com でご確認ください。
保証書をご覧ください: www.ergotron.com/warranty
サービスをご覧ください: www.ergotron.com
最寄りのカスタマー ケアの電話番号については、こちらをご覧ください: <http://contact.ergotron.com>
- ZH** 若需最新的用户安装指南，请访问：www.ergotron.com
为保证参观：www.ergotron.com/warranty
对于上门服务：www.ergotron.com
若需当地客户服务电话号码，请访问：<http://contact.ergotron.com>
- NL** De nieuwste Gids voor installatie door de gebruiker kunt u vinden op: www.ergotron.com
Ga voor garantie naar: www.ergotron.com/warranty
Ga voor service naar: www.ergotron.com
Plaatselijke telefoonnummers voor de klantendienst kunt u vinden op: <http://contact.ergotron.com>
- IT** Per la versione più recente della Guida all'installazione per l'utente, visitare il sito web: www.ergotron.com
Per la garanzia visitare: www.ergotron.com/warranty
Per assistenza visitare: www.ergotron.com
Per conoscere i numeri di telefono dell'assistenza clienti locale, visitare: <http://contact.ergotron.com>
- SV** För den senaste Installationshandboken se: www.ergotron.com
För garanti, gå till: www.ergotron.com/warranty
För service, gå till: www.ergotron.com
För lokala kundtjänstnummer, gå till: <http://contact.ergotron.com>

ergotron®

www.ergotron.com | USA: 1-800-888-8458 | Europe: +31 (0)33-45 45 600 | China: 400-120-3051 | Japan: japansupport@ergotron.com

© 2013 Ergotron, Inc. All rights reserved.

While Ergotron, Inc. makes every effort to provide accurate and complete information on the installation and use of its products, it will not be held liable for any editorial errors or omissions (including those made in the process of translation from English to another language), or for incidental, special or consequential damages of any nature resulting from furnishing this instruction and performance of equipment in connection with this instruction. Ergotron, Inc. reserves the right to make changes in the product design and/or product documentation without notification to its users. For the most current product information, or to know if this document is available in languages other than those herein, please contact Ergotron. No part of this publication may be reproduced, stored in a retrieval system, or transmitted in any form or by any means, electronic, mechanical, photocopying, recording or otherwise without the prior written consent of Ergotron, Inc., 1181 Trapp Road, Eagan, Minnesota, 55121, USA Patents Pending and Patented U.S. & Foreign. Ergotron is a registered trademark of Ergotron, Inc.