

ergotron®

Glide VHD



≤ 70 lbs. (31.8 kg)

注意:積載物は記載の最大積載重量を超えてはなりません。重大な人体の怪我や機器の損傷を招く恐れがあります。



日本語







最新のユーザー インストール ガイドは、www.ergotron.com でご確認ください。
English, Español, Français, Deutsch, Nederlands, Italiano, Svenska, 日本語, 汉语

www.ergotron.com | USA: 1-800-888-8458 | Europe: +31 (0)33-45 45 600 | China: 400-120-3051 | Japan: japansupport@ergotron.com

危険記号の説明


これらの記号は、ユーザーが注意すべき安全面の条件について警告するものです。製品またはドキュメントで次のような安全上の問題に直面した際、その重大さを認識して理解できる必要があります。安全上の注意を認識し、適切に対応できない子供が本製品を使用する場合は、大人の監督が必要です。


記号	記号が表す言葉	危険レベル
	注	注は、本製品をより良く使用するための重要な情報です。
	注意	注意は、ハードウェアの損傷やデータ損失の可能性を示しており、問題を回避する方法も説明されています。
	警告	警告は、機器の損傷や人体の怪我を引き起こしたり、死に至らしめる可能性がある事態であることを示しています。
	電気	電気は、回避しないと怪我、火災、死亡の恐れがある切迫した電気に関連する危険を示します。

安全性

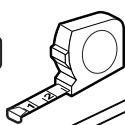


重要! 本製品は取り付け後に調整する必要があります。調整を行う前に、すべての機器が本製品に適切に取り付けられていることを確認してください。本製品は可動範囲内でスムーズかつ簡単に動く必要があります、選定した位置にしっかり固定されなければなりません。製品が簡単に動きすぎる場合、動きがぎこちない場合、あるいは目的の位置に固定されない場合は、説明書に従いスムーズに動くように調整してください。お使いの製品や調整によっては、違いがはっきりするまで何回か回さなければならないこともあります。本製品に機器を追加したり、機器を取り外したことで積載重量が変わった場合は、安全かつ最適な操作を実現するために調節手順を繰り返してください。

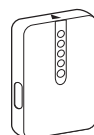
 **警告:** 取り付け表面の材質にはさまざまな種類があるため、取り付け表面が取り付け製品や器具に対応した強さであることを必ず確認してください。

 **注意:** ケーブルの挟まりを防ぐため、必ず本マニュアルのケーブル配線手順に従ってください。この指示に従わないと、機器の損傷や怪我を招く恐れがあります。

必要なツール



Stud Finder

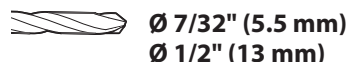


空壁



Ø 1/2" (13 mm)

木



Ø 7/32" (5.5 mm)
Ø 1/2" (13 mm)

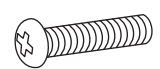
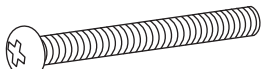
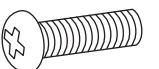
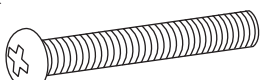
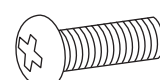
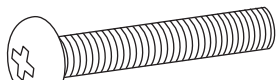
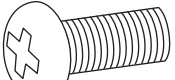
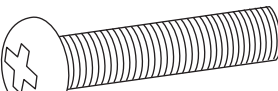

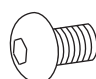
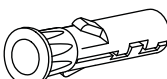
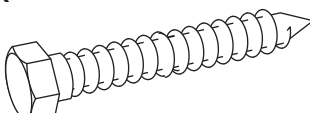



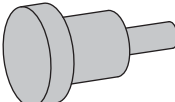


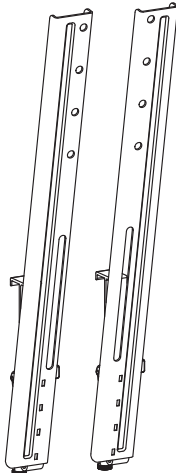
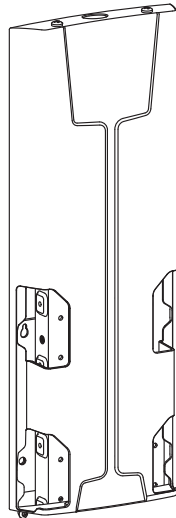


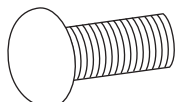


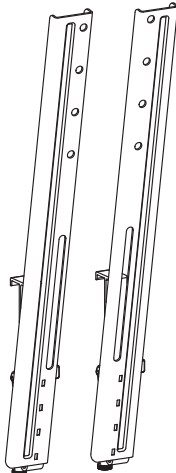
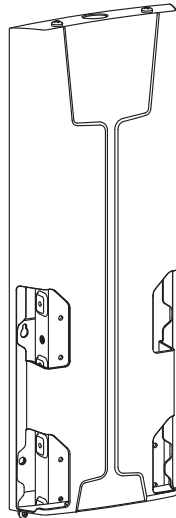
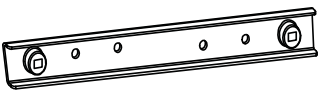
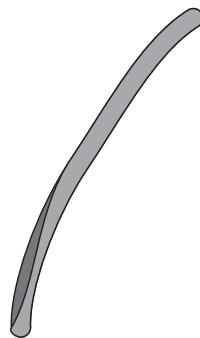
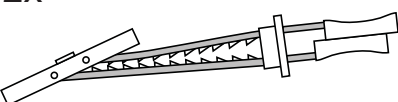
コンクリート



Ø 3/8" (9.5 mm)

構成部品



	A	B	C	D	
1	<p>4x</p>  <p>M4 x 15mm</p>	<p>4x</p>  <p>M4 x 30mm</p>	<p>4x</p>  <p>M5 x 15mm</p>	<p>4x</p>  <p>M5 x 30mm</p>	
2	<p>4x</p>  <p>M6 x 15mm</p>	<p>4x</p>  <p>M6 x 30mm</p>	<p>4x</p>  <p>M8 x 15mm</p>	<p>4x</p>  <p>M8 x 30mm</p>	
3	<p>4x</p>  <p>M6-M8 x 5mm</p>	<p>16x</p>  <p>M6 x 8mm</p>	<p>4x</p> 	<p>4x</p>  <p>8mm x 80mm</p>	
	<p>4x</p>  <p>M6-M8 x 10mm</p>				
	<p>4x</p>  <p>M4-M5</p>	<p>1x</p>  <p>4mm</p>	<p>2x</p> 	<p>4x</p>  <p>M8</p>	<p>2x</p> 
4			<p>2x</p> 	<p>2x</p>  <p>1/4 - 20 x 1.5"</p>	<p>4x</p>  <p>M8 x 15mm</p>
			<p>2x</p> 	<p>4x</p> 	
5			<p>2x</p> 	<p>1x</p> 	
			<p>2x</p> 		

1 取り付け高さの決定



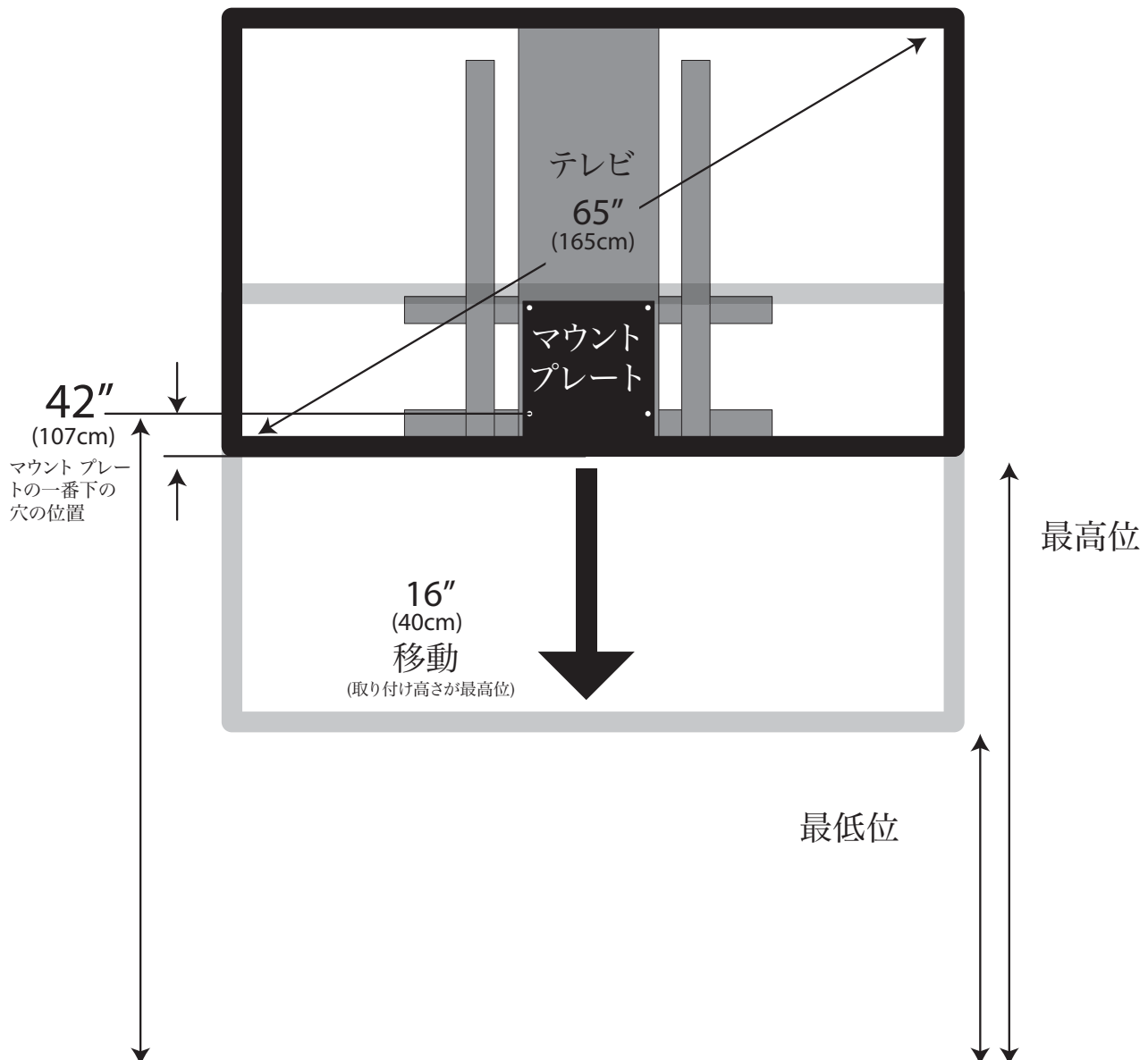
注意: 取り付けを行う前にテレビの製品ガイドを参照し、テレビの最適な性能を確保するために製造業者が推奨する取り付け位置を確認してください。取り付け位置を決めるには、テレビの高さと視野角 (座席の高さと距離、部屋の寸法、テレビのサイズに基づく)、電源の位置、スピーカーおよびその他デバイスのケーブル接続、光や熱 (窓や照明、暖炉、エアダクト)、振動からの保護などを考慮に入れます。

本製品は一番高い位置に取り付けられ、取り付け後のテレビは高さを下げることのみ可能となりますので注意してください。

薄型テレビやインテリアデザインにはさまざまなオプションがあるため、テレビがどのような構成であるかを予測することは困難です。一般的なガイドラインとして、マウントプレート (一番下の穴) を床から 42 インチの位置に取り付けると、座位・立位で快適に視聴できます。

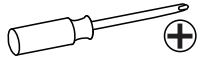
例: VESA 準拠の穴間隔のマウントプレートを中央に備えた対角線 46~65 インチのテレビを取り付ける場合は、プレートの一番下の穴を床から 42 インチの高さに配置します。

取り付け高さは、テレビのサイズや VESA 規格の穴位置、その他好みにより適宜修正してください。詳細については、エルゴトロンカスタマーケア (800-888-8458、www.ergotron.com) までお問い合わせください。

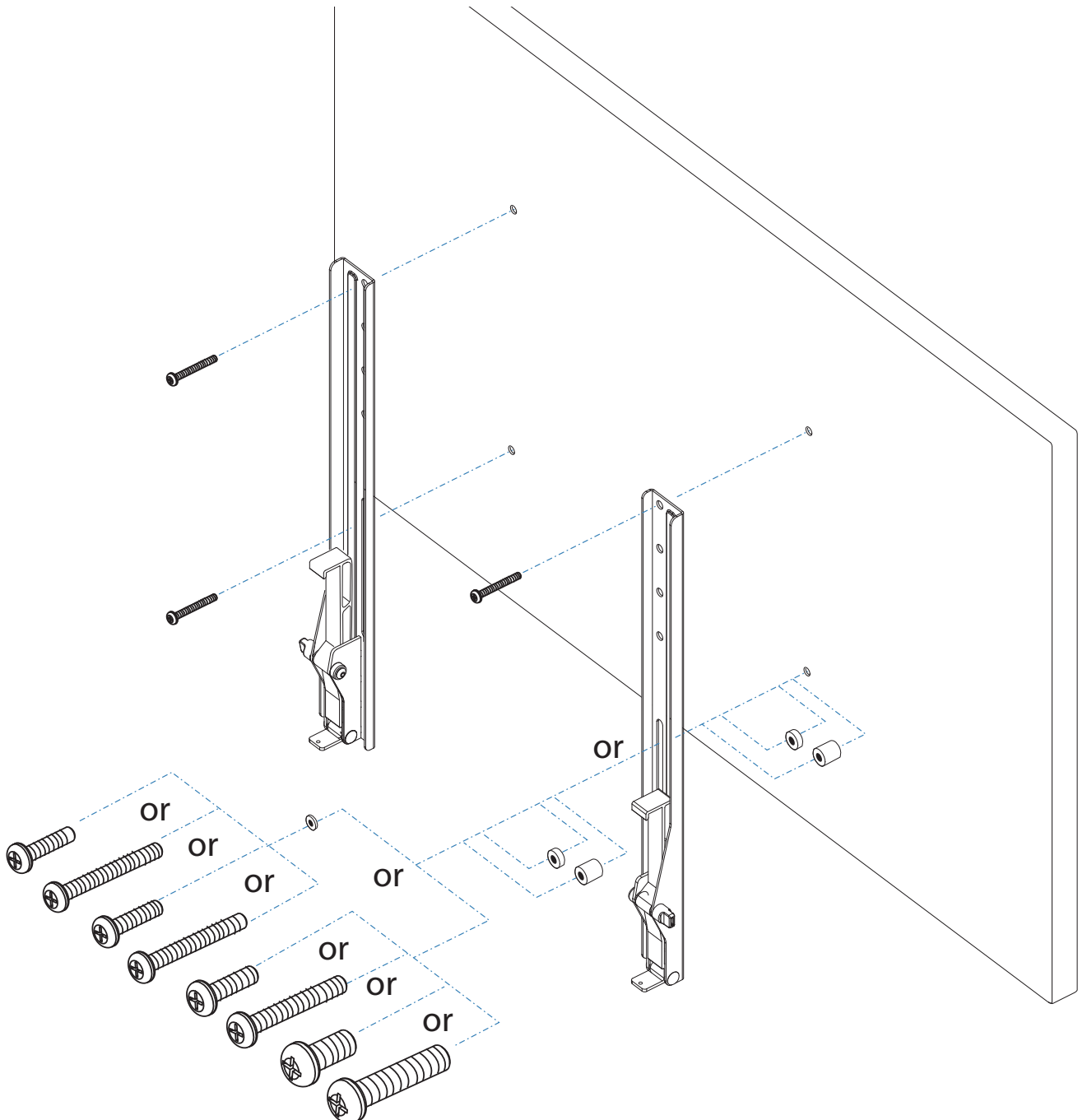
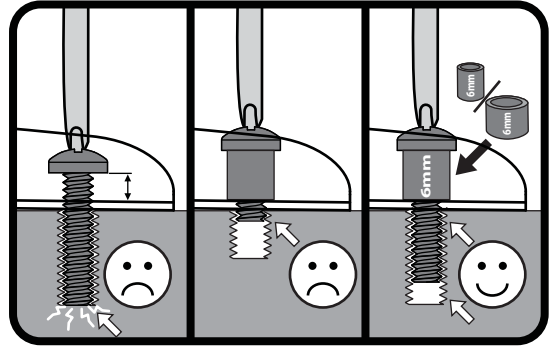


2 モニターを取り付けます

オプション A (>200mm x 200mm)

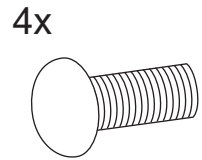
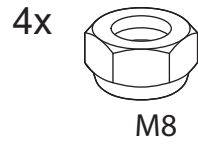


注: 穴間隔が 200mm x 200mm を超える場合は、M4 ネジ を使用しないでください。

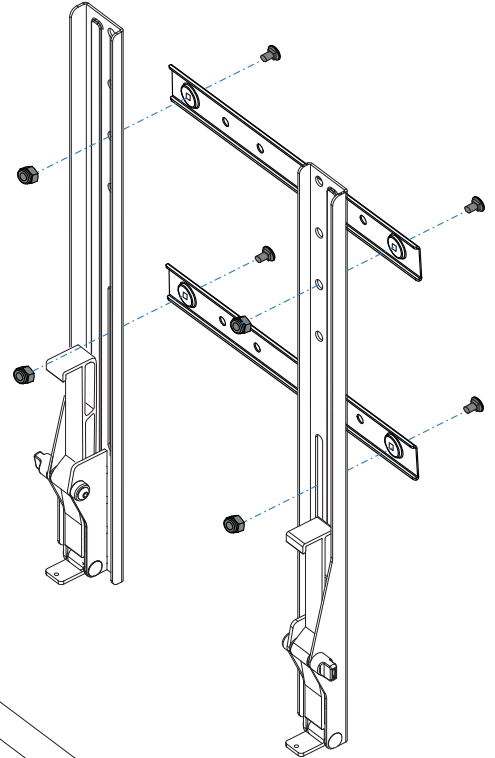
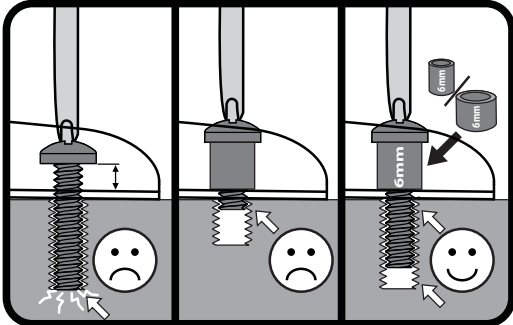


モニターを取り付けます

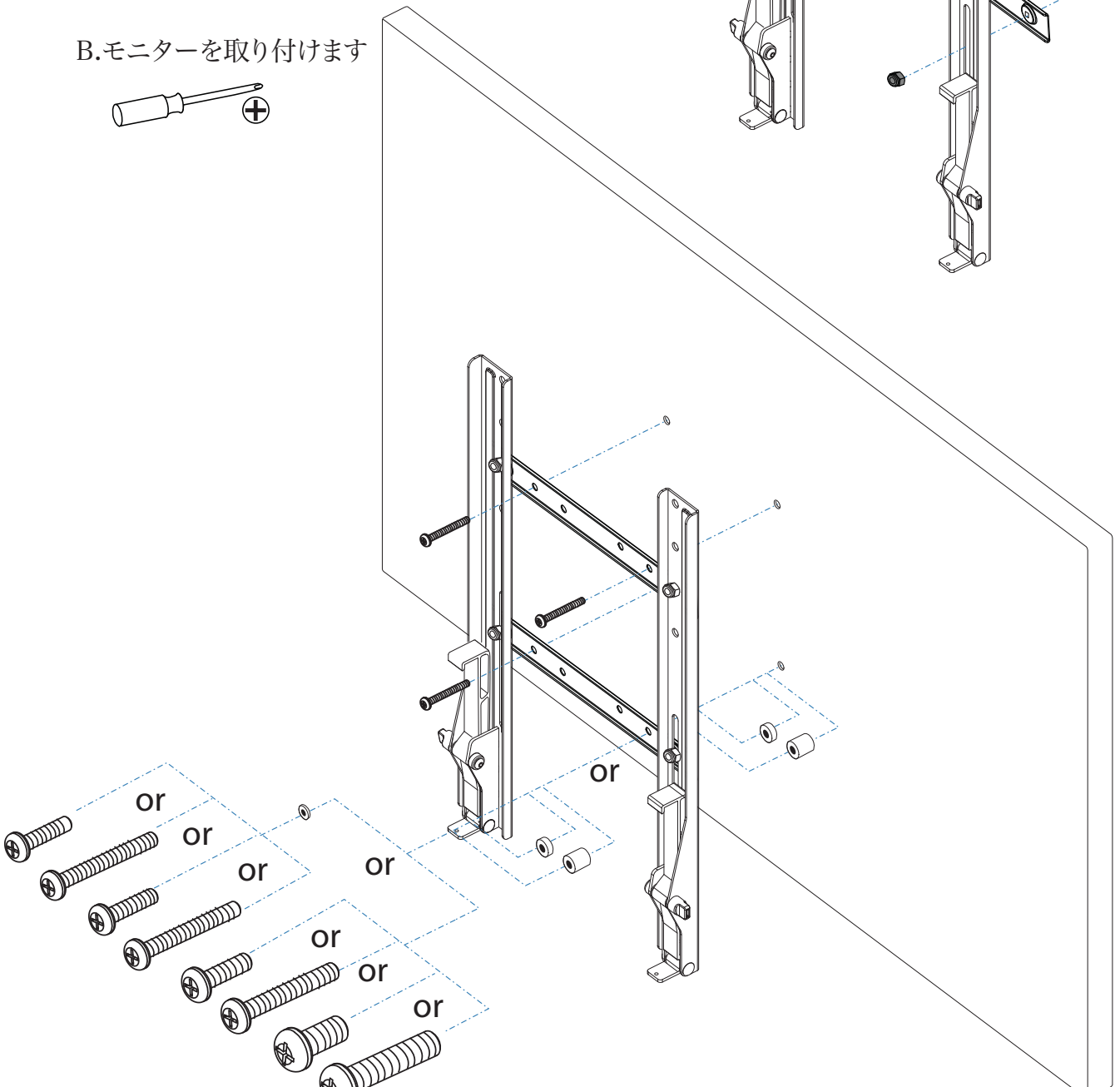
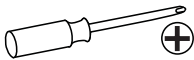
オプション B (200mm x 200mm/アダプタの使用)



A. アダプタを垂直レベルに取り付けます

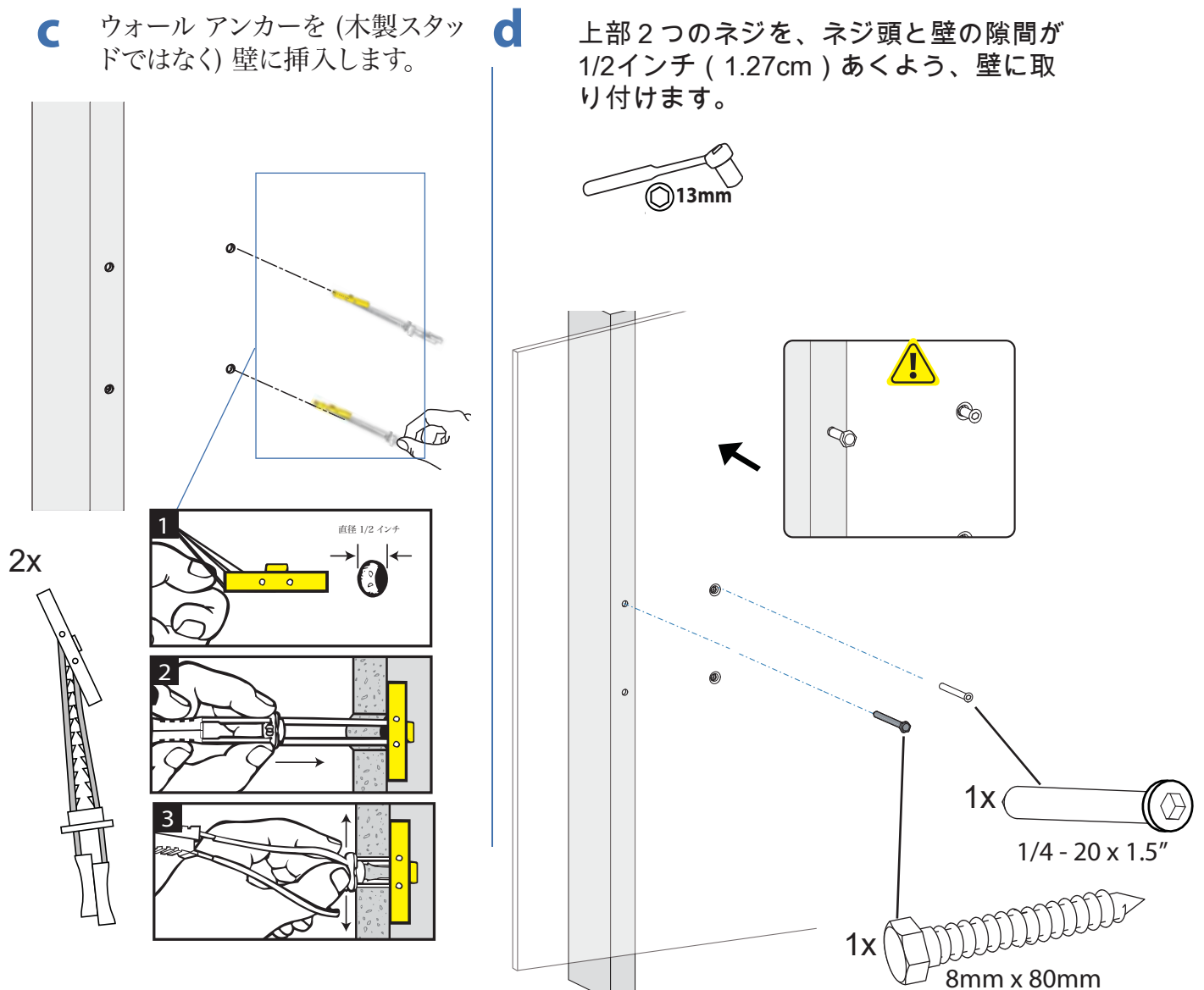
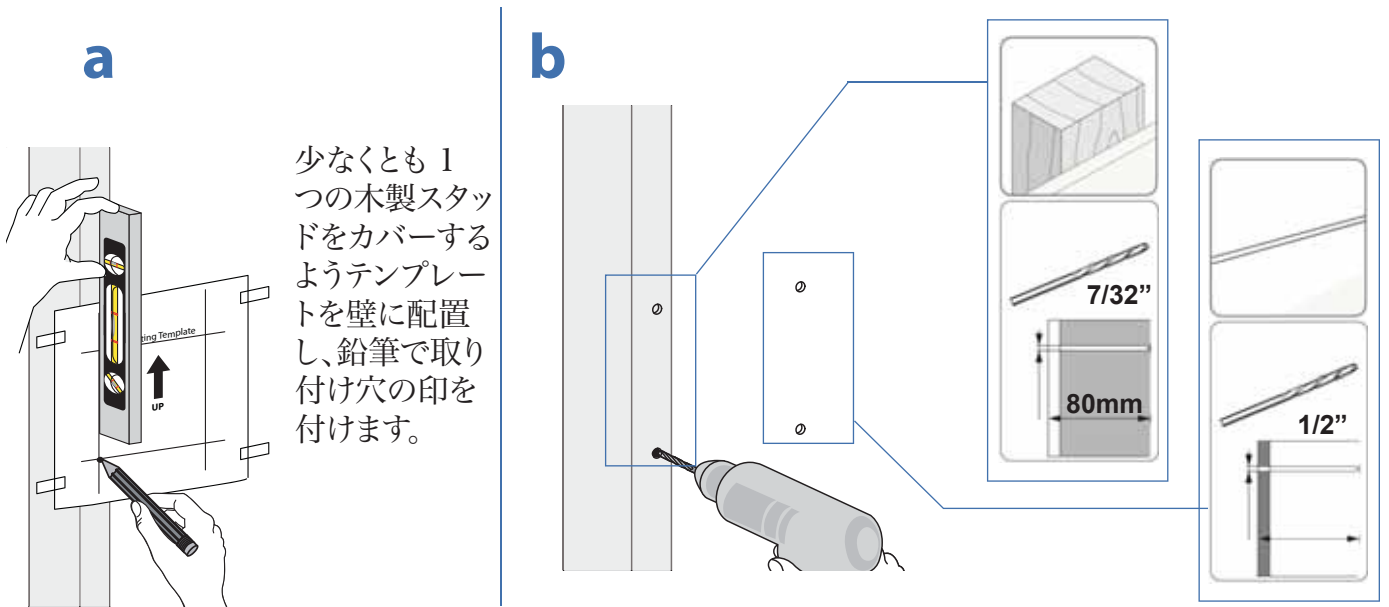


B. モニターを取り付けます

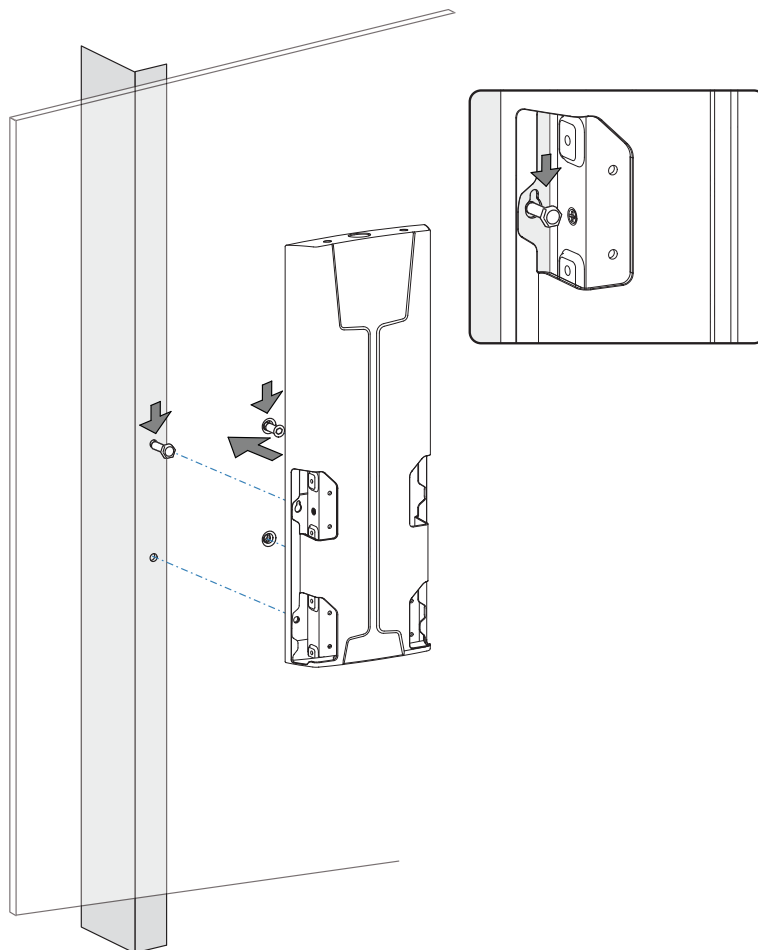


3 木製スタッドへの取り付け

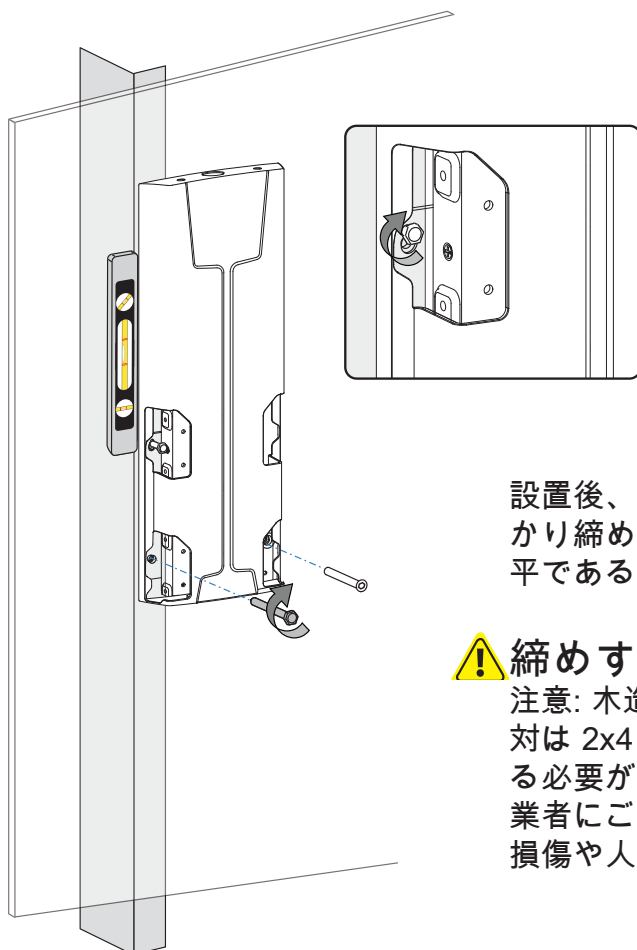
適切なビットで、スタッドに 2 個、壁に 2 個、計 4 個の穴を開けます。

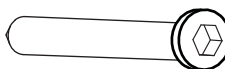


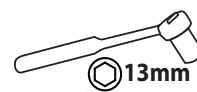
e 壁プレートの鍵穴を使って、リフトアセンブリを壁のネジにかけます。

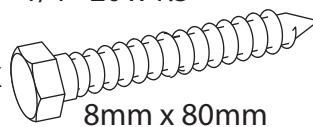


f



1x 
1/4 - 20 x 1.5"



1x 
8mm x 80mm

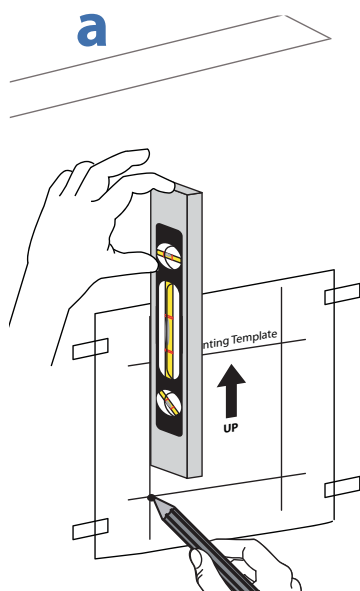
1/4-20 ネジとラグ ボルトで、リフトアセンブリを壁に取り付けます。ソケットスパナとスクリュードライバでボルトを締めます。

設置後、2つの壁の下部ネジを締め、上部のネジをしっかり締めます。ネジを締める前に、リフトエンジンが水平であるかを確認してください。

! 締めすぎないように注意してください。

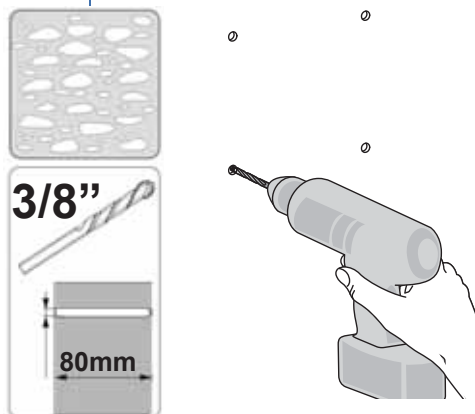
注意: 木造枠組壁に取り付ける場合、取り付け穴のうち一対は 2x4 インチ (公称) 以上の木製スタッドの中央に開ける必要があります。不明点がある場合は、お近くの建築業者にご相談ください。この注意に従わないと、機器の損傷や人体への傷害を招く恐れがあります。

4 壁への取り付け

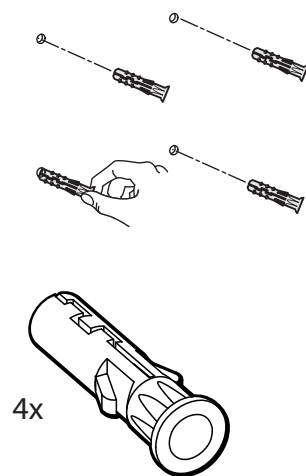


テンプレートを壁に配置し、鉛筆で取り付け穴の印を付けます。

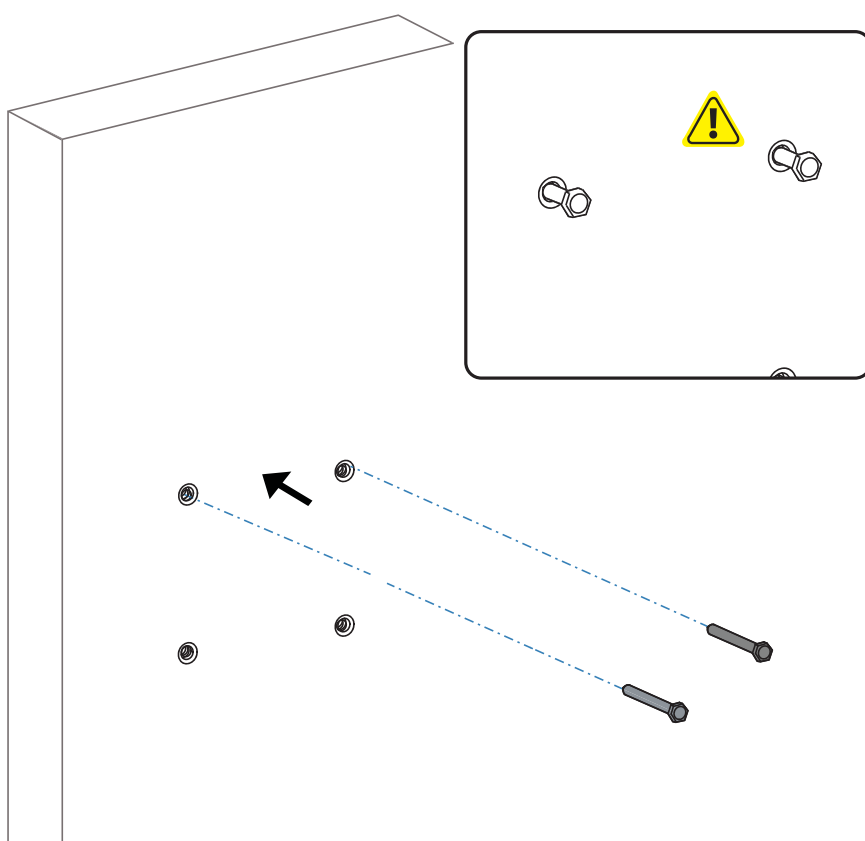
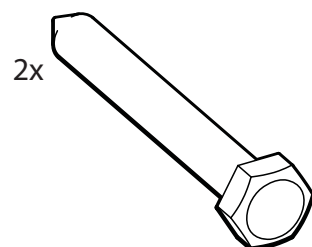
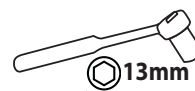
b 4 個の穴を開けます。



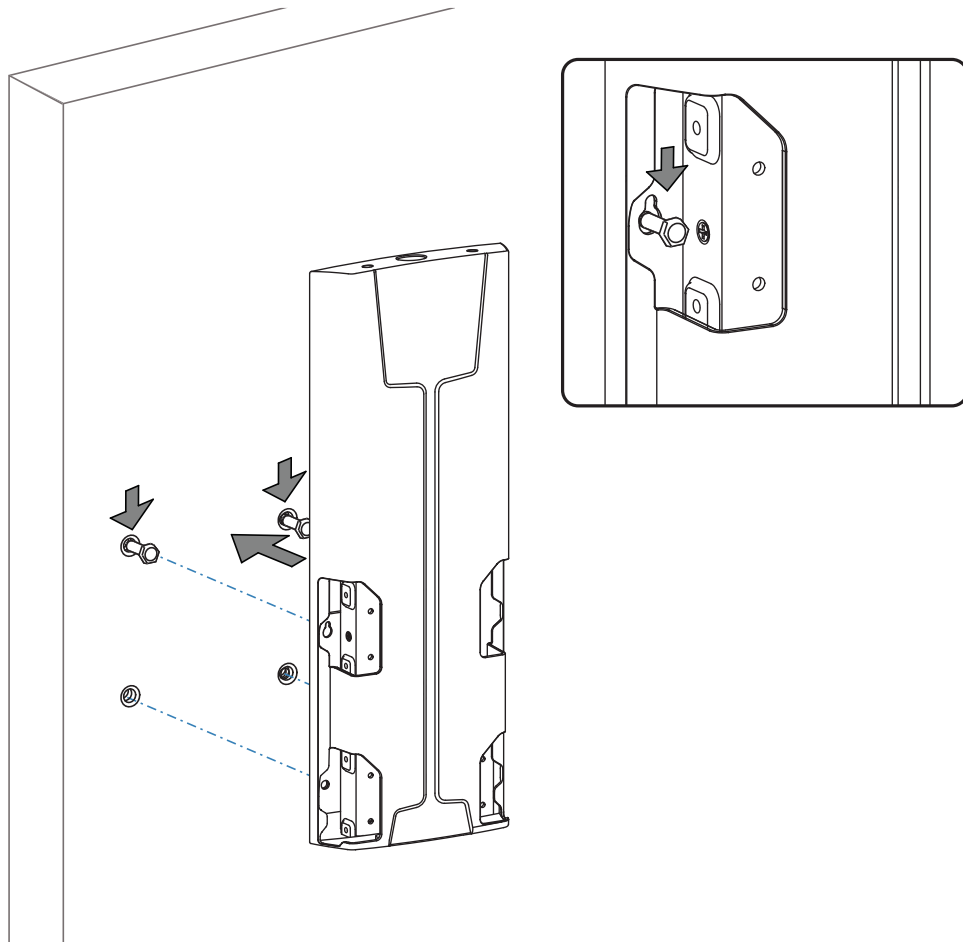
c ウォール アンカーを壁に挿入します。



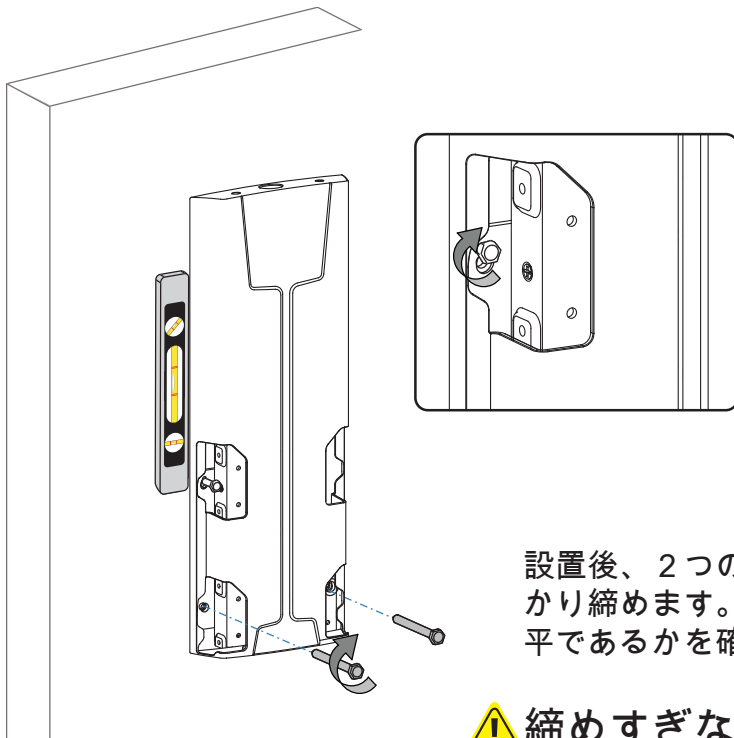
d 上部 2 つのネジを、ネジ頭と壁の隙間が 1/2 インチ (1.27cm) あくよう、壁に取り付けます。



e 壁プレートの鍵穴を使って、リフトアセンブリを壁のネジにかけます。



f



2x



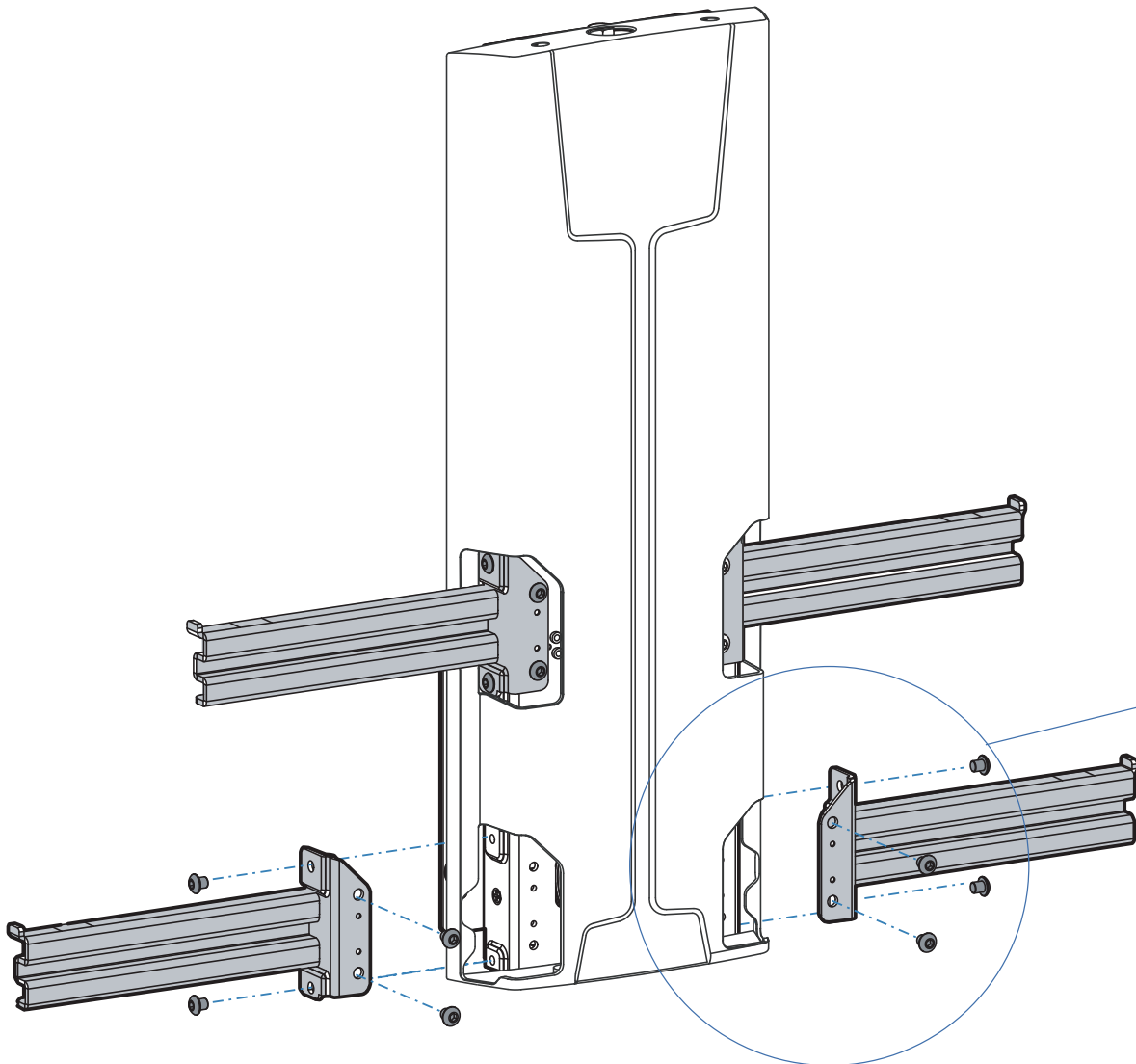
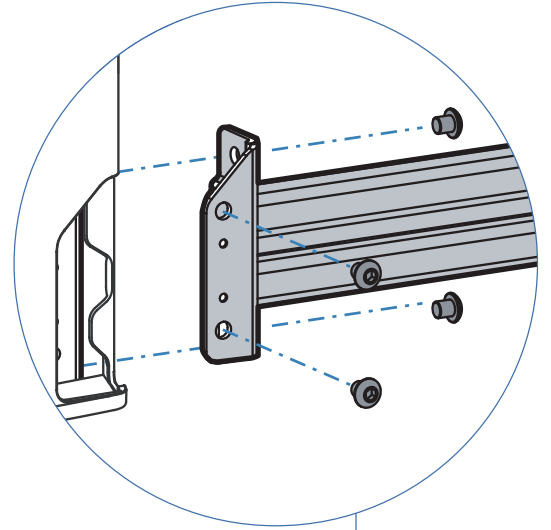
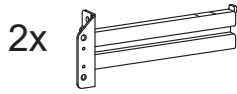
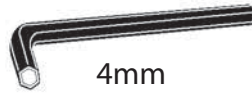
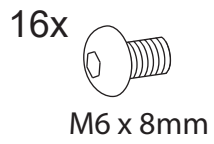
13mm

ラグ ボルトで、リフト アセンブリを壁に取り付けます。ソケット スパナでボルトを締めます。

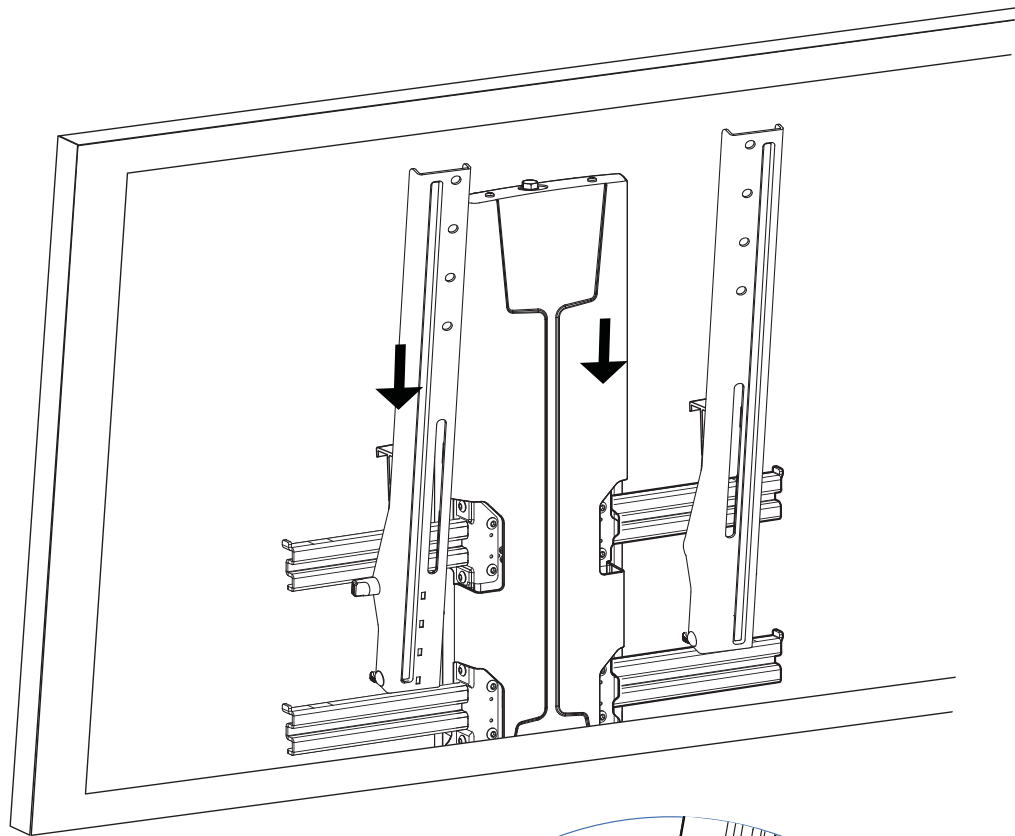
設置後、2つの壁の下部ネジを締め、上部のネジをしっかり締めます。ネジを締める前に、リフトエンジンが水平であるかを確認してください。

! 締めすぎないように注意してください。

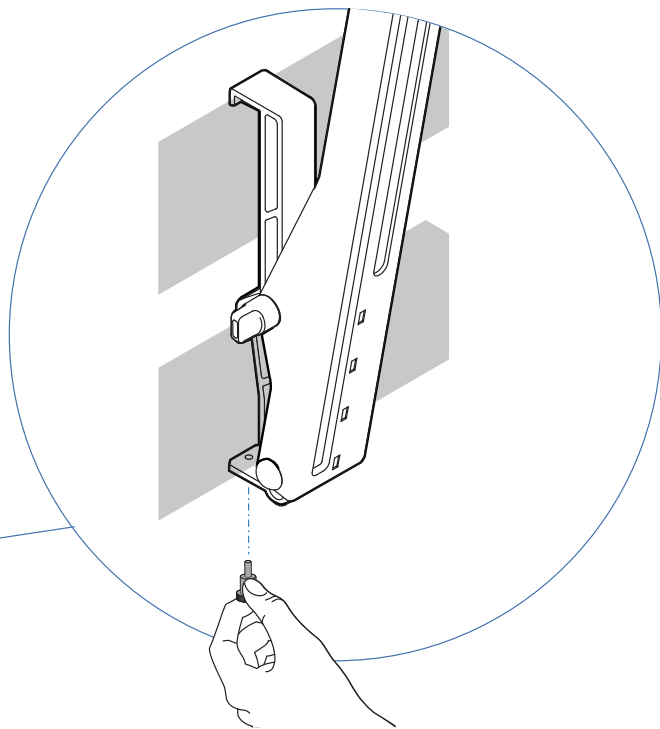
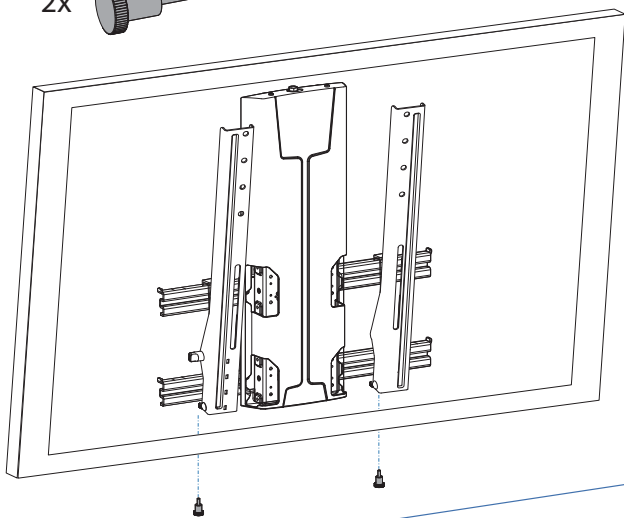
5 リフト アセンブリへのレールの取り付け



6 リフト アセンブリへのテレビの吊り下げ



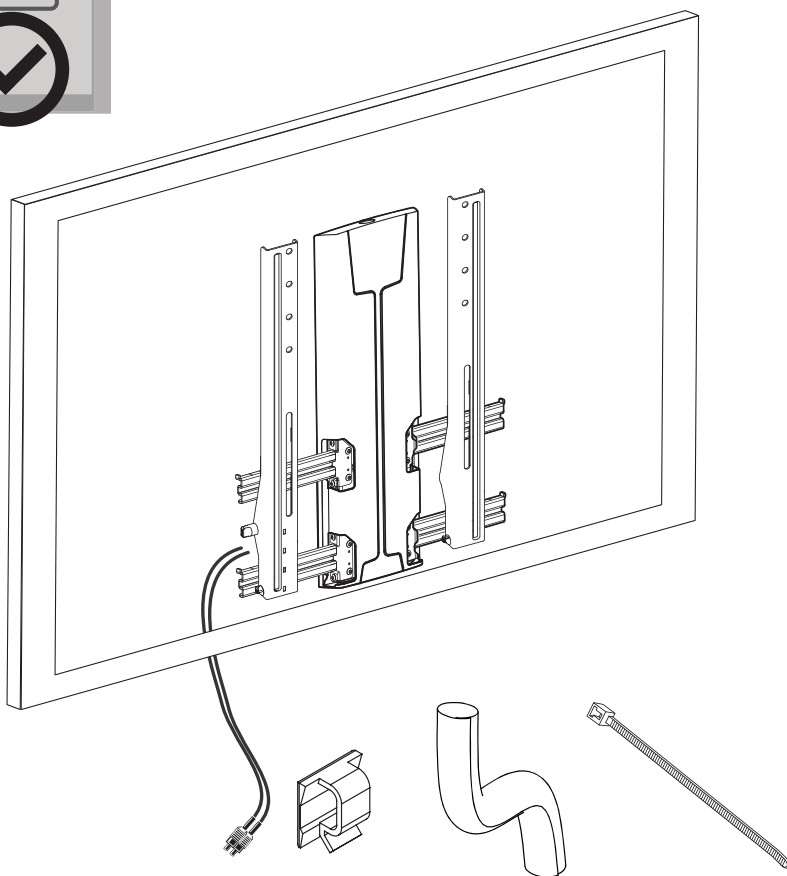
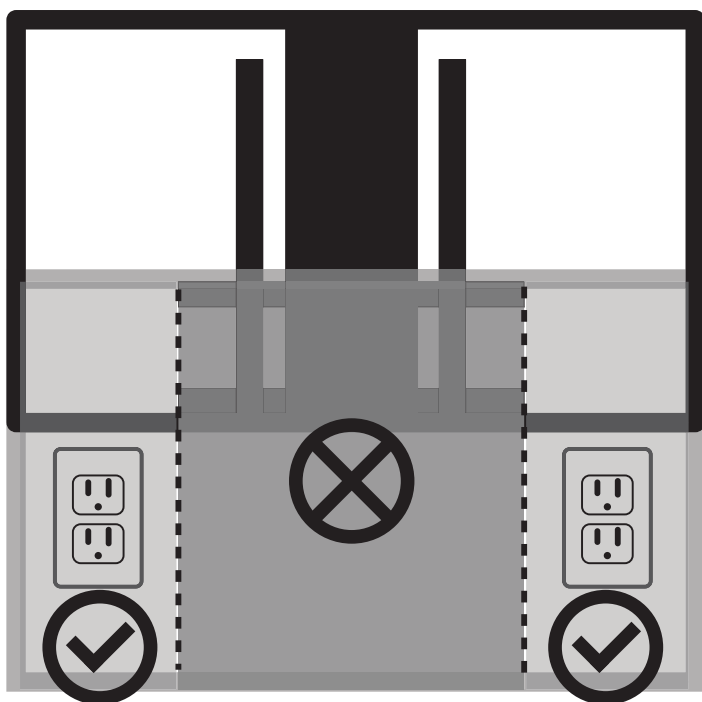
2x 



注: 安全かつ適切に取り付けるため、図のとおり止めネジを取り付けます。

7 ケーブルの配置

⚠ 注意: 感電の危険があります。本製品を安全に使用するため、コンセントや電源は水平方向のレールよりも外側に設置してください。水平レールの経路上には電源コードを配置しないでください。電源および HDMI、AV ケーブルは、以下のアイテムを使用して適切に配置します。ケーブル配置の際は、ピンチポイントに注意してください。この注意を無視すると、機器の損傷や人体への傷害を招く恐れがあります。

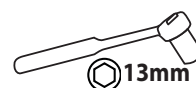
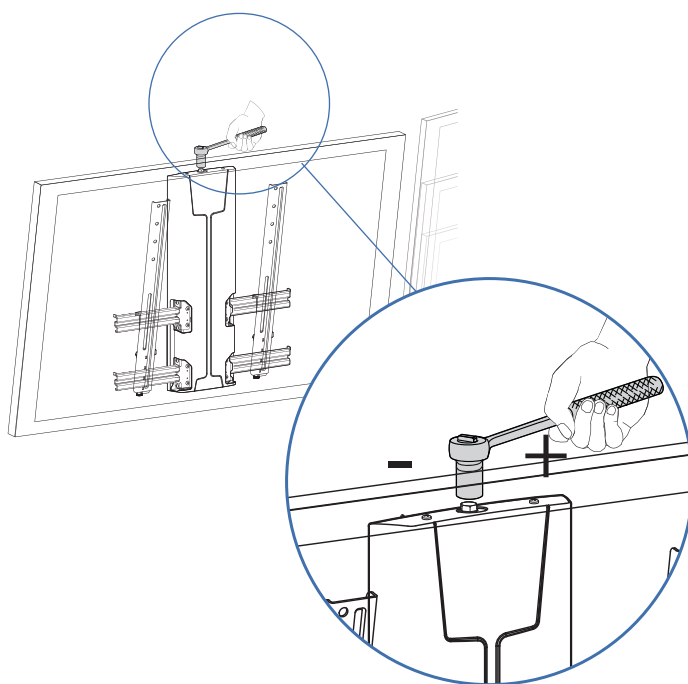


追加された重量を調節し、取り付け装置を調整してください。
調整は可動域内でスムーズかつ簡単に動く必要があり、選定した位置にしっかり固定されなければなりません。調整の動きがぎこちなく、選定位置で固定されない場合は、調整がスムーズにできるよう、説明書に従って張力を増減します。お使いの製品や調整によっては、違いがはっきりするまで何回か回さなければならないこともあります。

8 調節ステップ

重要！本製品は取り付け後に調整する必要があります。調整を行う前に、すべての機器が本製品に適切に取り付けられていることを確認してください。本製品は可動範囲内でスムーズかつ簡単に動く必要があり、選定した位置にしっかり固定されなければなりません。製品が簡単に動きすぎる場合、動きがぎこちない場合、あるいは目的の位置に固定されない場合は、説明書に従いスムーズに動くように調整してください。お使いの製品や調整によっては、違いがはっきりするまで何回か回さなければならないこともあります。本製品に機器を追加したり、機器を取り外したことで積載重量が変わった場合は、安全かつ最適な操作を実現するために調節手順を繰り返してください。

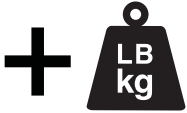
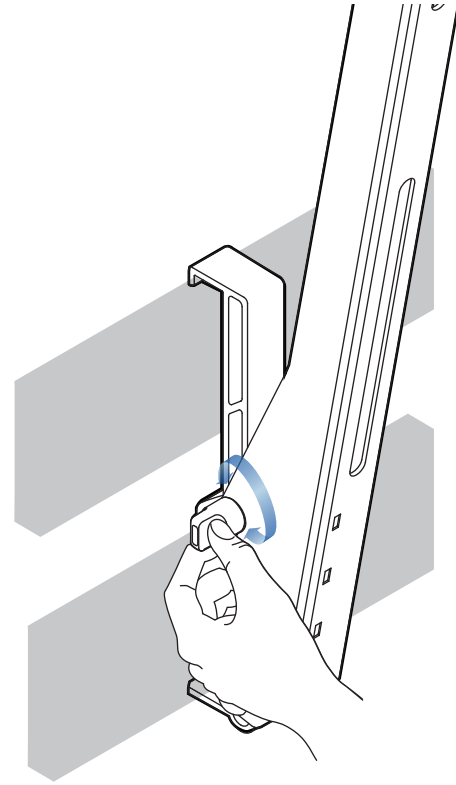
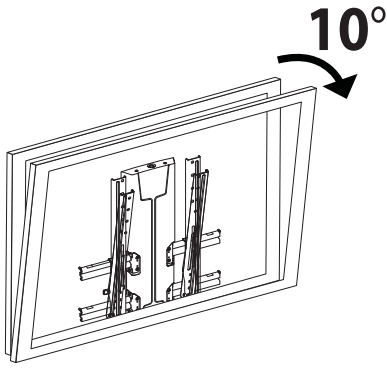
a



リフト強度の増大
積載重量が重すぎる場合、または本製品の位置を上げてても下がってくる場合には、リフト強度を高める必要があります。



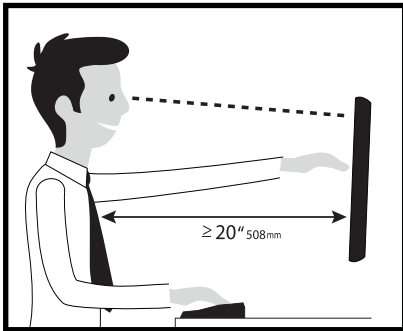
リフト強度の低減
積載重量が軽すぎる場合、または本製品の位置を下げてても上がってくる場合には、リフト強度を弱める必要があります。

b

摩擦力の増大
 製品がわずかな力で簡単に動いてしまう状態であれば、摩擦力を高める必要があります。



摩擦力の低減
 製品がスムーズに動かない場合には、摩擦力を弱める必要があります。



Learn more about ergonomic computer use at: www.ergotron.com/ergonomics

ergotron®

保証書をご覧ください: www.ergotron.com/warranty

サービスをご覧ください: www.ergotron.com

最寄りのカスタマー ケアの電話番号については、こちらをご覧ください: <http://contact.ergotron.com>

www.ergotron.com | USA: 1-800-888-8458 | Europe: +31 (0)33-45 45 600 | China: 400-120-3051 | Japan: japansupport@ergotron.com

© 2015 Ergotron, Inc. All rights reserved.

Ergotron, Inc. は製品の取付けおよび使用法について正確かつ完全な情報を提供できるようあらゆる努力をしますが、編集上の誤りや省略（英語から多言語へ翻訳する際に発生するものを含む）、またはこの取扱説明書の提供およびこの取扱説明書と関連した設備の動作によるどのような性質の付随的、特殊または間接的損害についてはその責任を問わないものとします。Ergotron, Inc. は、製品設計および/または製品のドキュメントについてユーザーに対する予告なしに変更する権利を留保します。最新の製品情報、または記載されている言語以外の言語によるドキュメントが入手可能かどうかについては、Ergotron まで問い合わせてください。Ergotron, Inc., 1181 Trapp Road, Eagan, Minnesota, 55121, USA Patents Pending and Patented U.S. & Foreign による事前の書面による承諾なしに、この出版物のいかなる部分についても、複製、情報検索方式への保存、または電子、機会、コピー、録音、またはその他の形式や手段による伝達を禁止します。Ergotronは、Ergotron, Inc. の登録商標です。