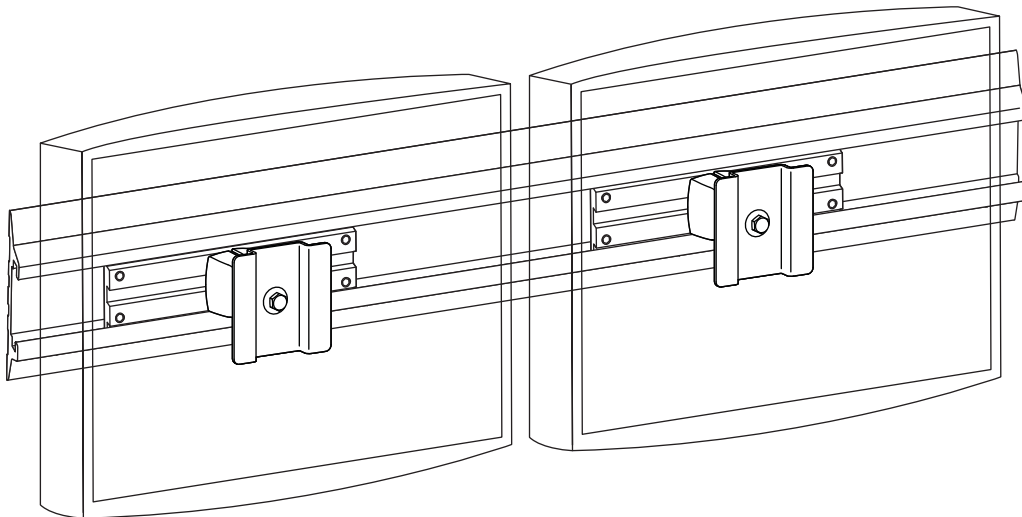


# ergotron®

---

## Neo-Flex Dual Display Wall Mount



---

日本語



最新のユーザー インストール ガイドは、[www.ergotron.com](http://www.ergotron.com) でご確認ください。  
English, Español, Français, Deutsch, Nederlands, Italiano, Svenska, 日本語, 汉语

[www.ergotron.com](http://www.ergotron.com) | USA: 1-800-888-8458 | Europe: +31 (0)33-45 45 600 | China: 400-120-3051 | Japan: [japansupport@ergotron.com](mailto:japansupport@ergotron.com)

---

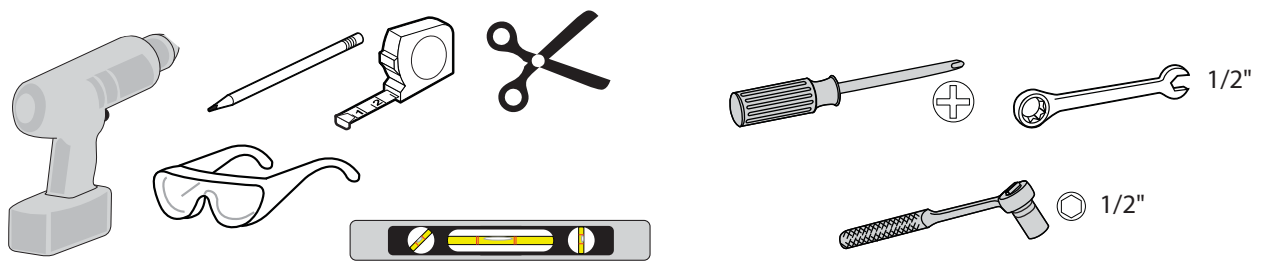
# 構成部品

	A	B	C	D
1	1x		2x	4x
2	4x		4x	
		ST6.3 x 50 mm		ST6.3 x 50 mm
3	8x	8x		
	M4 x 10mm		1/8"	3/32"
4	2x	2x	8x	2x
	75-100mm			
5	8x	8x	8x	8x
	1/4-20 x 1/2" set screw	8-32 x 5/16"	#8-32 x 1/4"	M4 x 10mm
5	8x		8x	8x
	M6 x 70mm		1/4-20 x 2"	M6

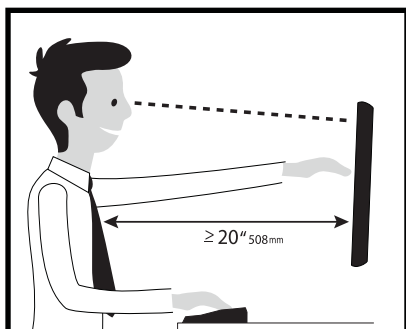


## 必要なツール

各タイプの壁への取り付けに必要なその他のツールについては、壁取り付けオプションを参照してください。

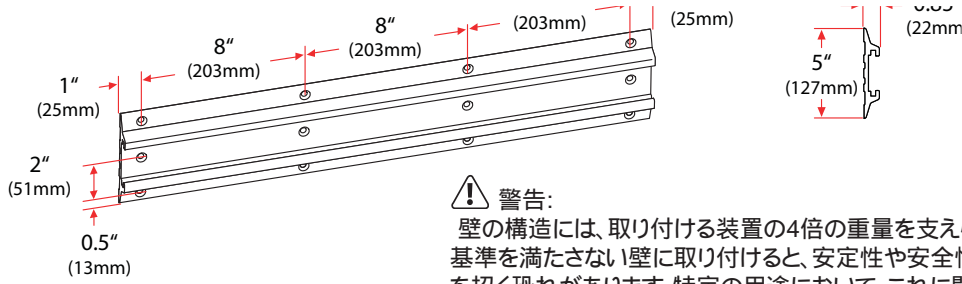


## 1 Determine Ergonomic Mounting Height



Learn more about ergonomic computer use at: [www.ergotron.com/ergonomics](http://www.ergotron.com/ergonomics)

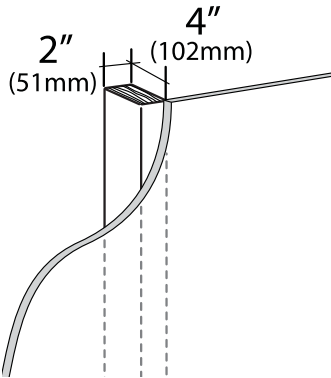
## 2 壁取り付けオプション



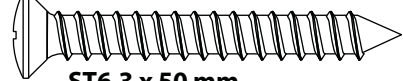
**警告:**

壁の構造には、取り付ける装置の4倍の重量を支えられるだけの強度が必要です。この基準を満たさない壁に取り付けると、安定性や安全性が損なわれ、怪我や機器の損傷を招く恐れがあります。特定の用途において、これに関し不明な点がある場合は、建設の専門家にご相談ください。

木



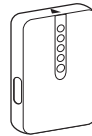
**4x**



ST6.3 x 50 mm



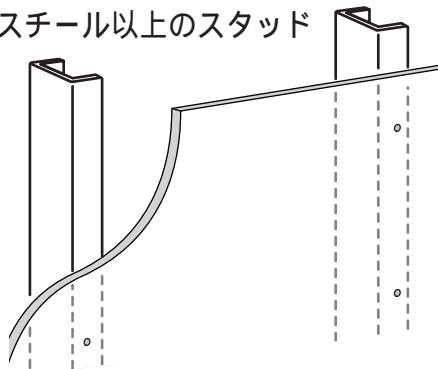
Ø 3/16" (5 mm)



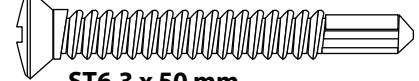
Stud Finder



25ゲージ スチール以上のスタッド



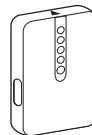
**4x**



ST6.3 x 50 mm



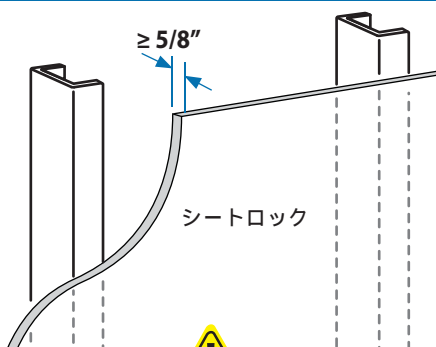
Ø 3/16" (5 mm)



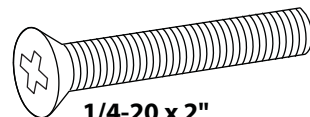
Stud Finder



空壁

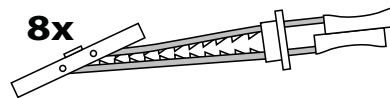


**8x**



1/4-20 x 2"

**8x**



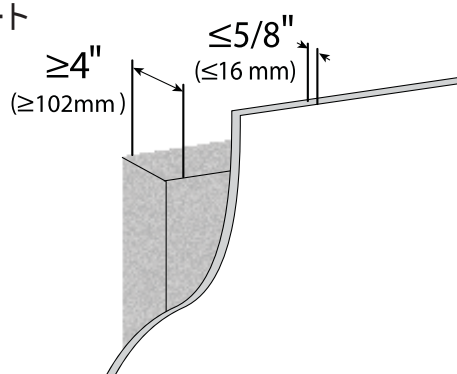
Ø 1/2" (13 mm)



壁材には最低16mm(5/8")の厚みが必要です。



コンクリート

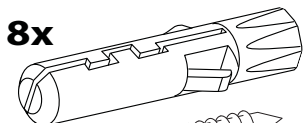


**8x**

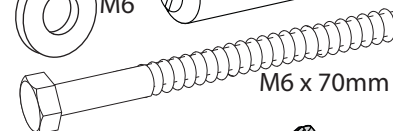
**8x**



M6



**8x**



M6 x 70mm



Ø 3/8" (10 mm)

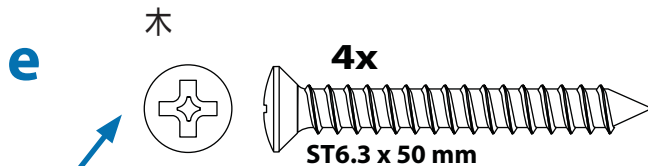
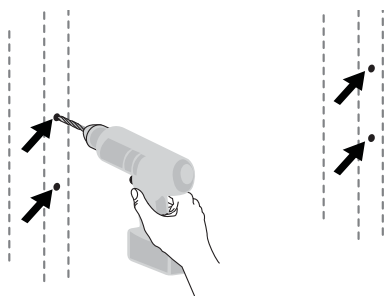
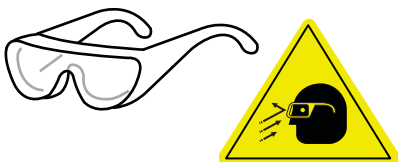
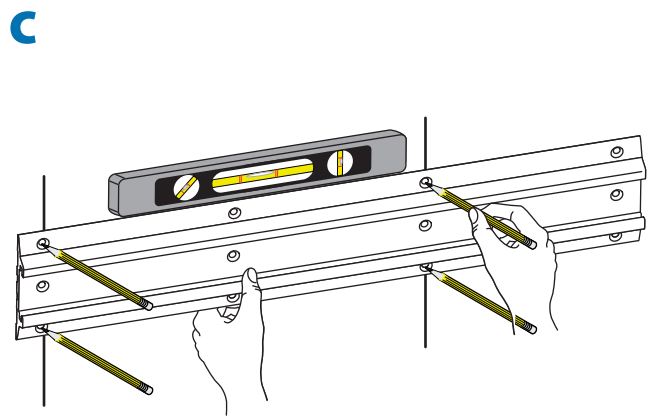
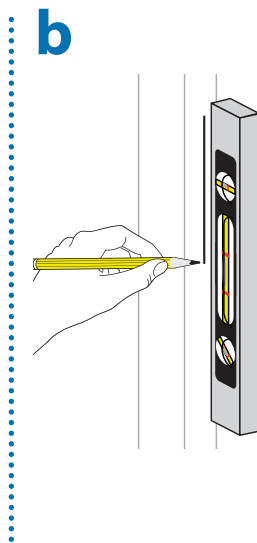
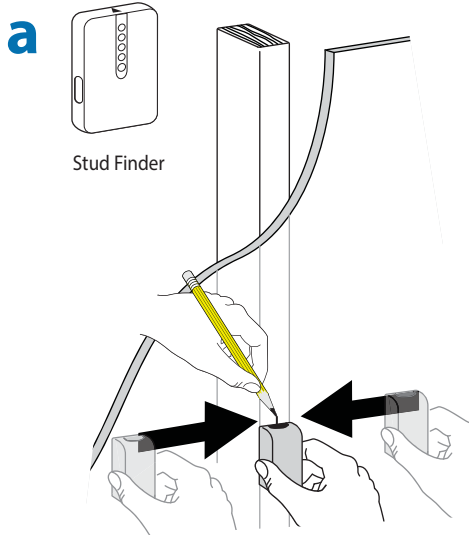
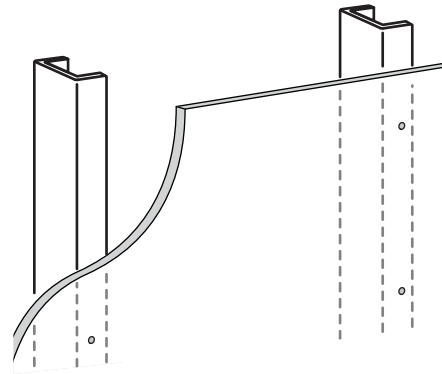
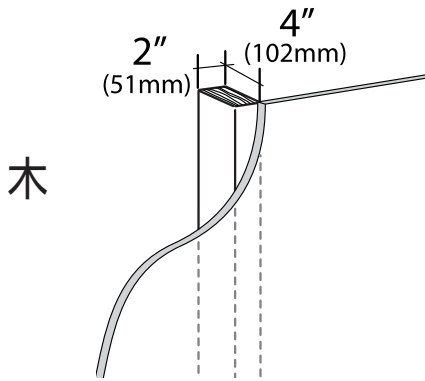


10mm

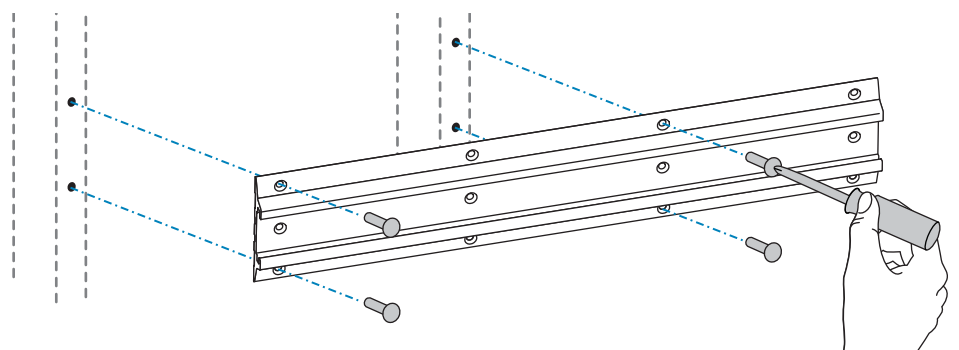
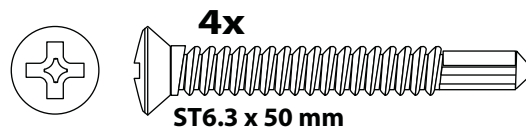


### 3 壁への取り付け

25ゲージ スチール以上のスタッド



25ゲージ スチール以上のスタッド

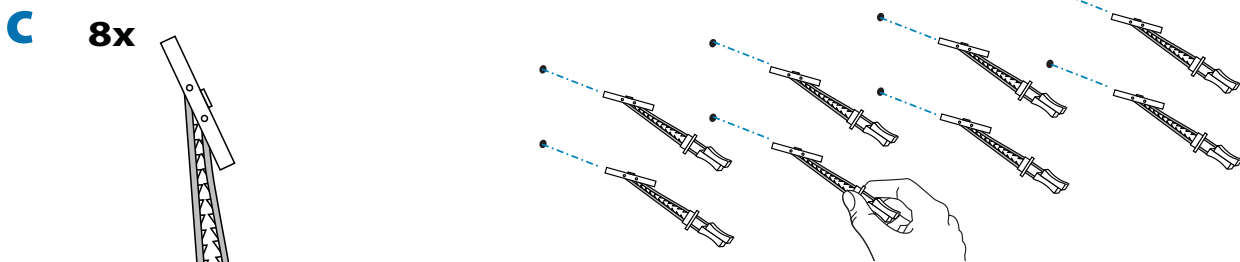
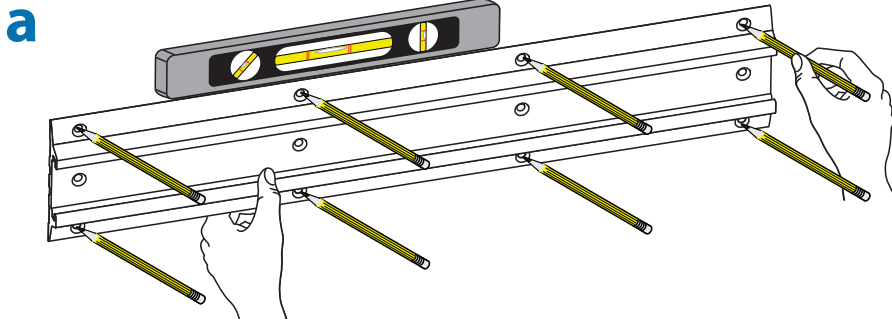
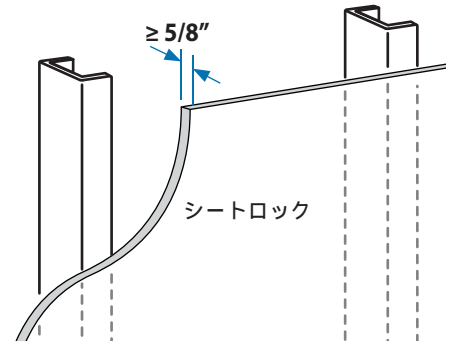


**!** 注: 長期間にわたりマウンティング ソリューションを動かしていると、その振動でファスナーが緩んでくる場合があります。ファスナーに緩みがないか、マウンティング ソリューションを定期的に点検してください。設置前にネジの緩み止め用接着剤を使用することで、ファスナーが外れるのを防ぐことができます。

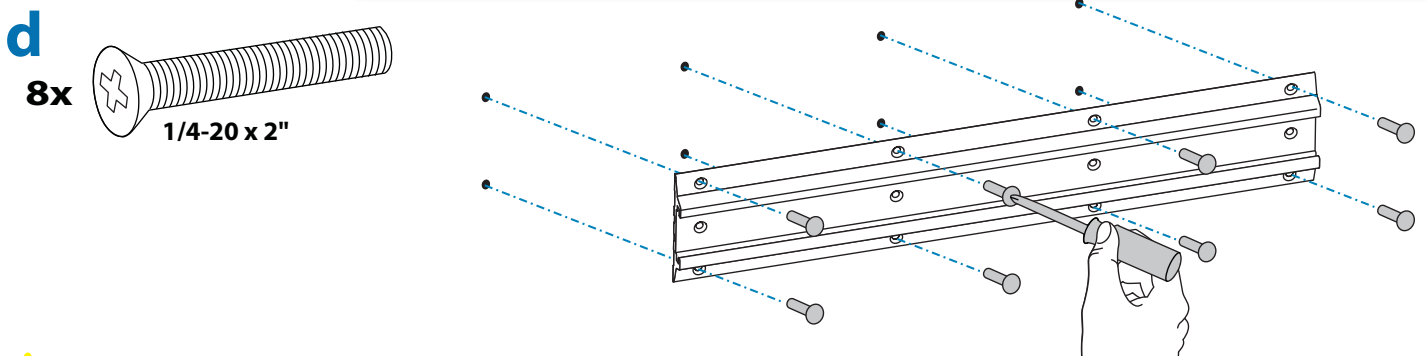


# 3 壁への取り付け

空壁



1. アンカー プレートを穴に通します。
2. ループを引き戻し、プレートが壁の内部表面に対し水平になるよう開きます。
3. カラーを穴に押し込みます。
4. ループを取り外します。

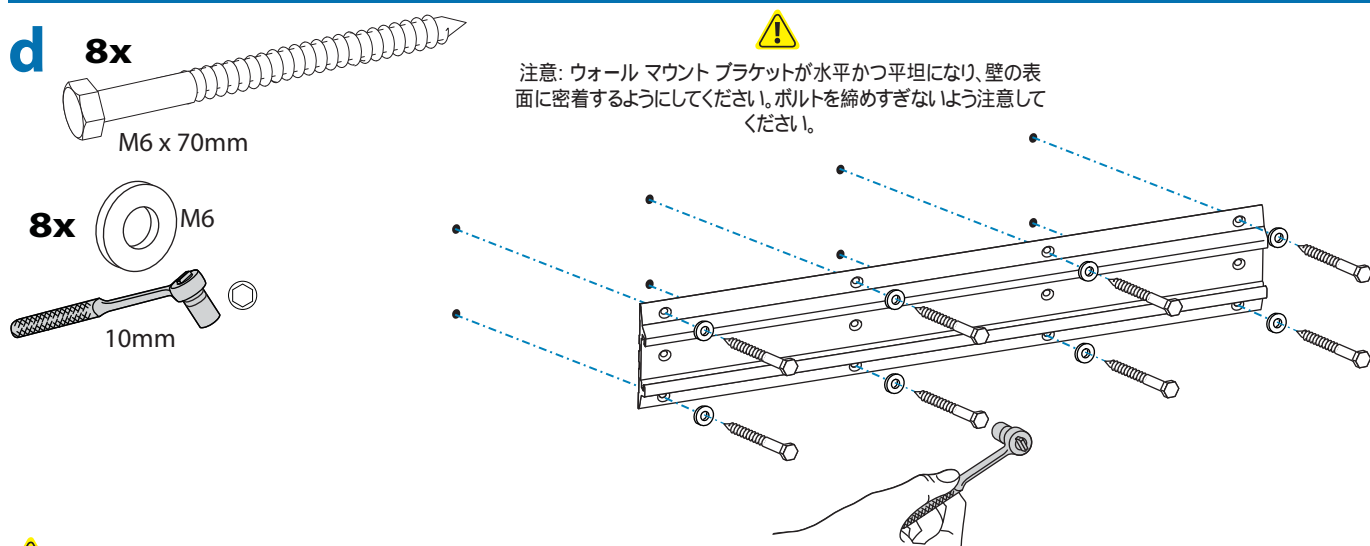
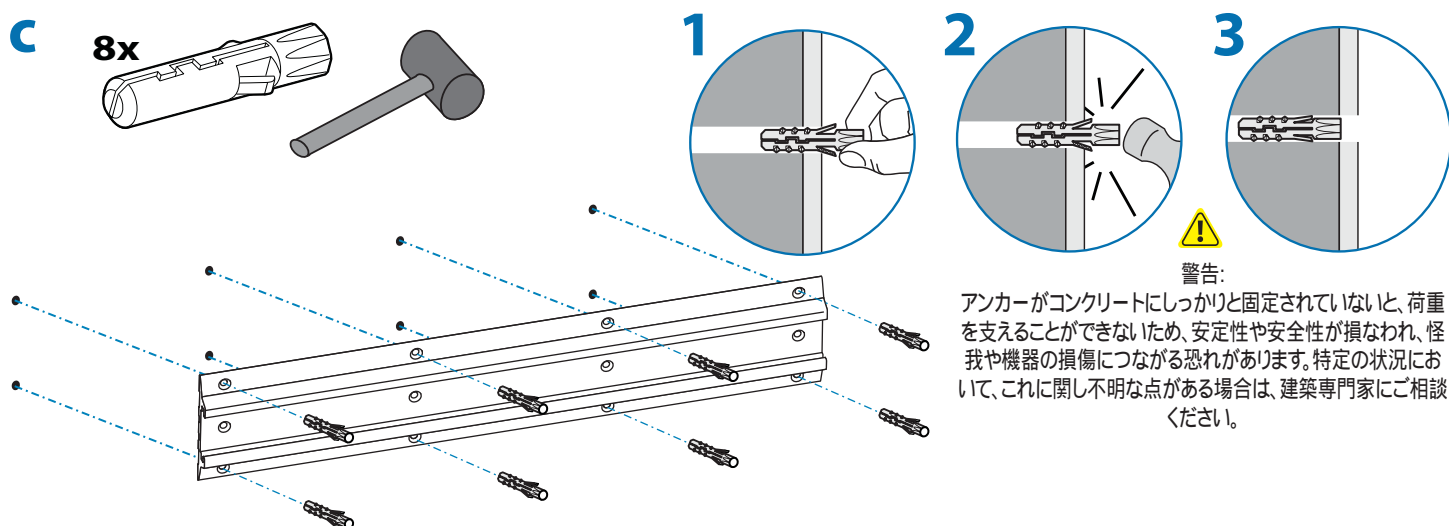
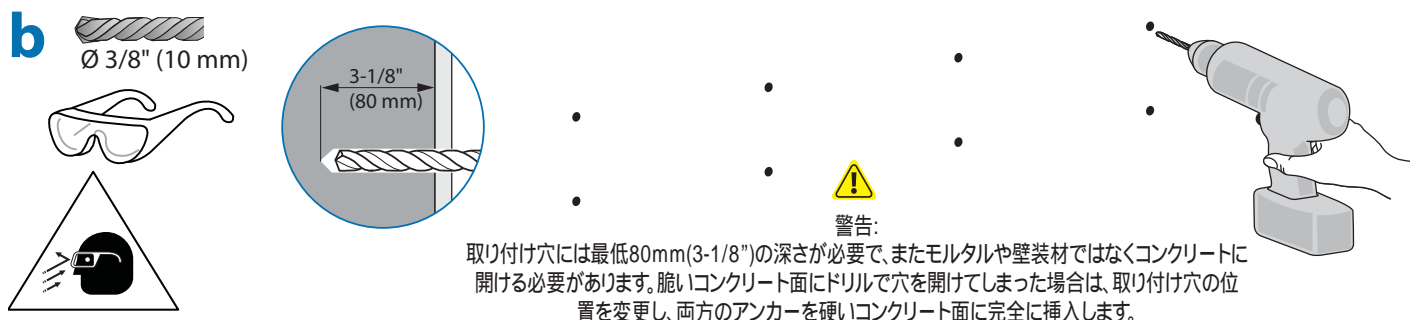
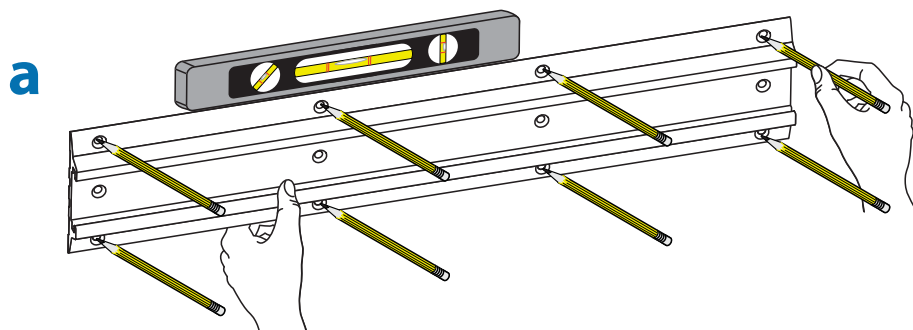
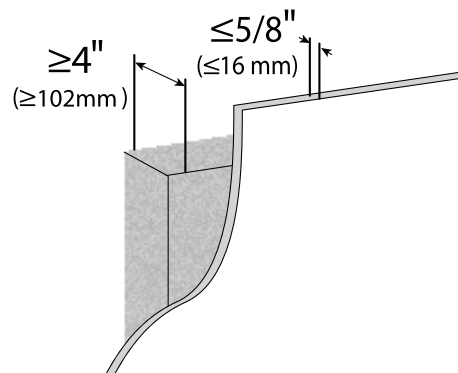


**!** 注: 長期間にわたりマウンティング ソリューションを動かしていると、その振動でファスナーが緩んでくる場合があります。ファスナーに緩みがないか、マウンティング ソリューションを定期的に点検してください。設置前にネジの緩み止め用接着剤を使用することで、ファスナーが外れるのを防ぐこともできます。



# 3 壁への取り付け

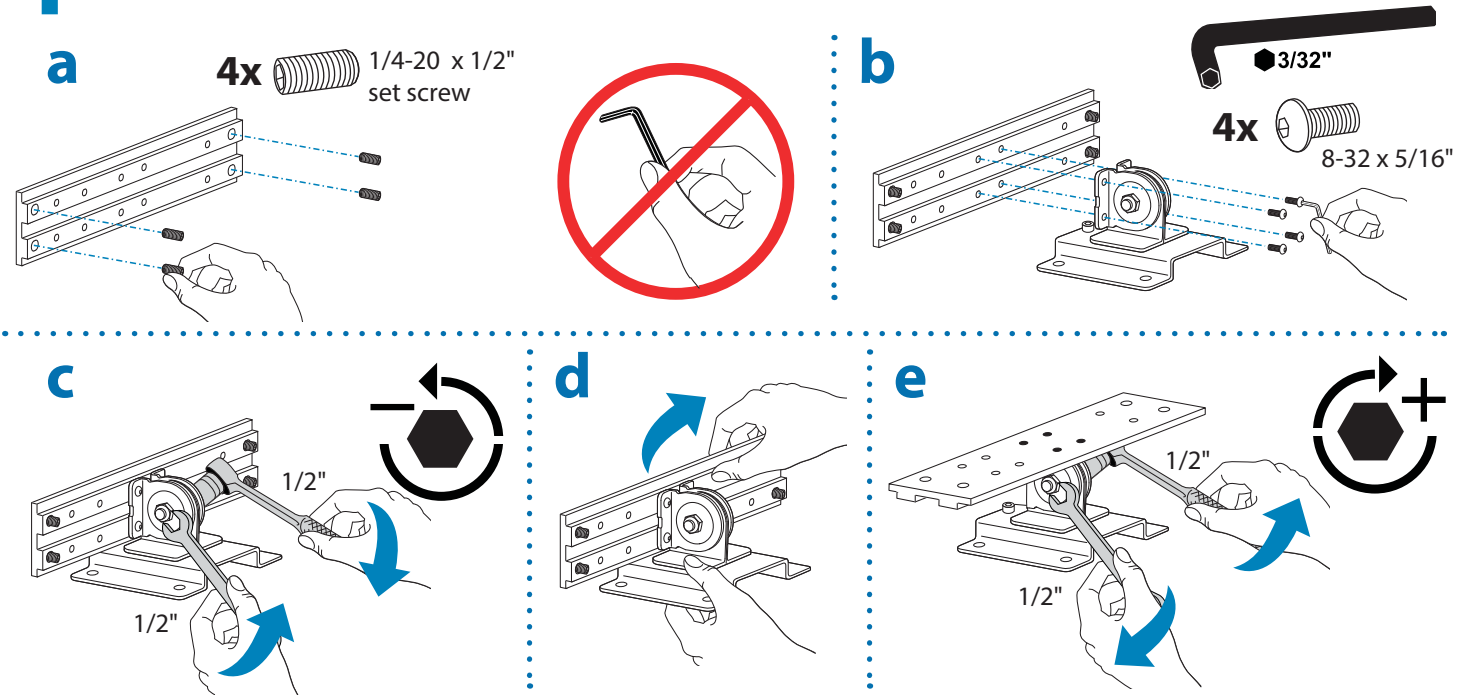
コンクリート



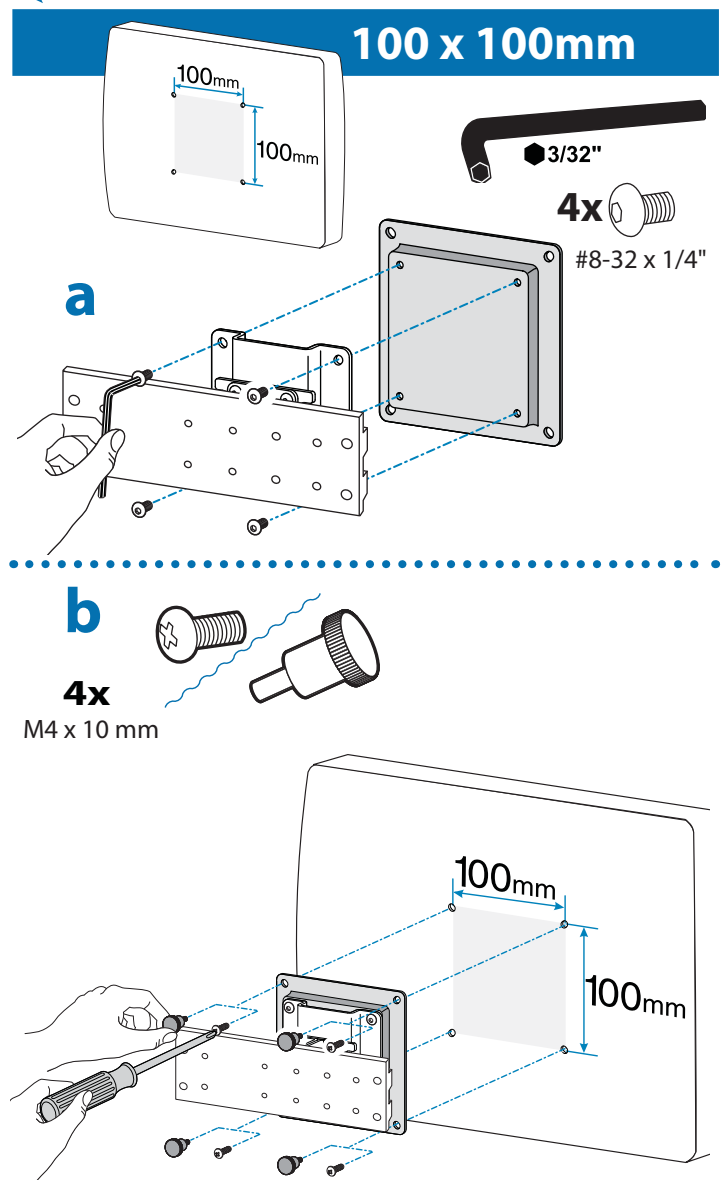
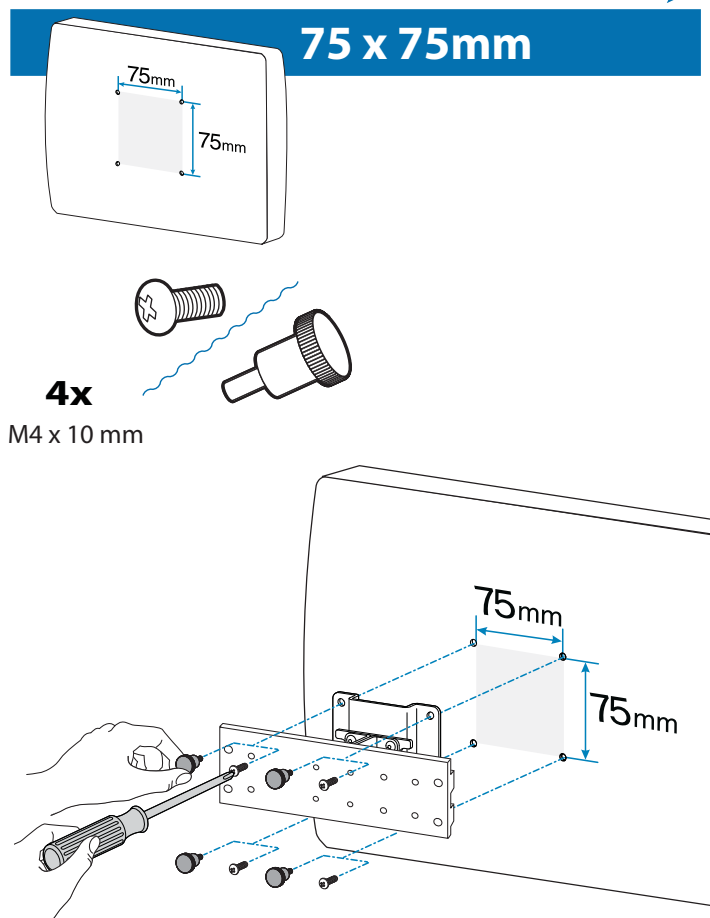
**!** 注: 長期間にわたりマウンティング ソリューションを動かしていると、その振動でファスナーが緩んでくる場合があります。ファスナーに緩みがないか、マウンティング ソリューションを定期的に点検してください。設置前にネジの緩み止め用接着剤を使用することで、ファスナーが外れるのを防ぐこともできます。



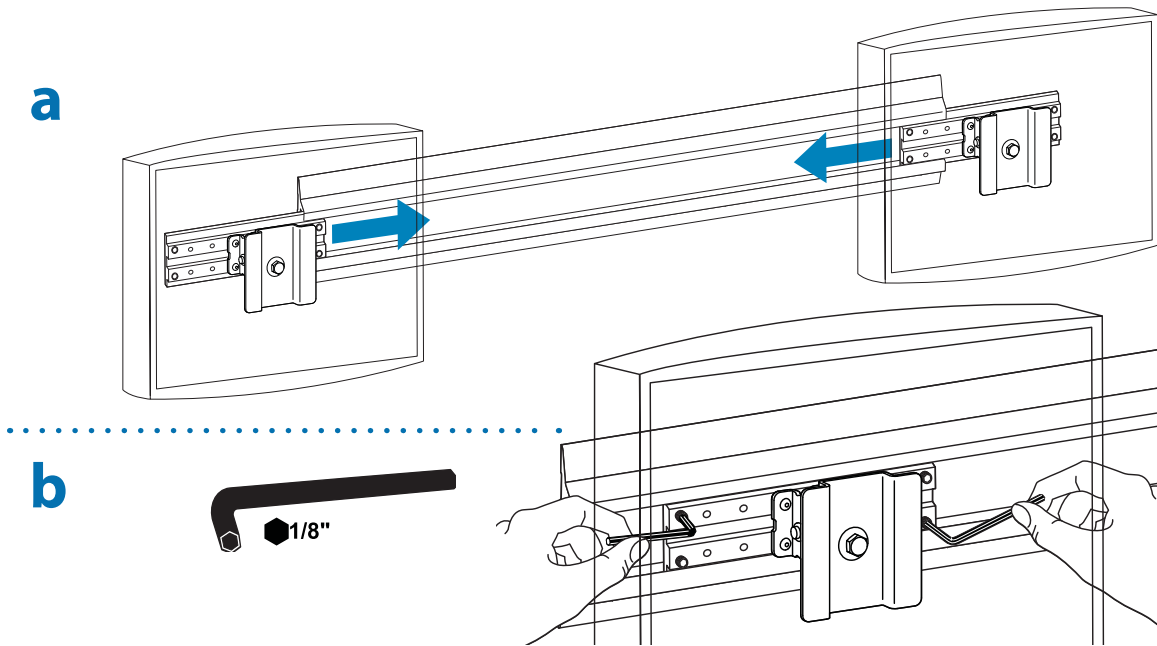
## 4 ブラケットにピボットを取り付ける



## 5 ディスプレイを取り付ける



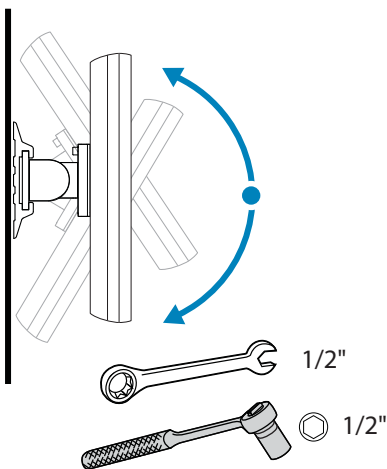
## 6 壁ブラケットにディスプレイを取り付ける



## 7 可動範囲

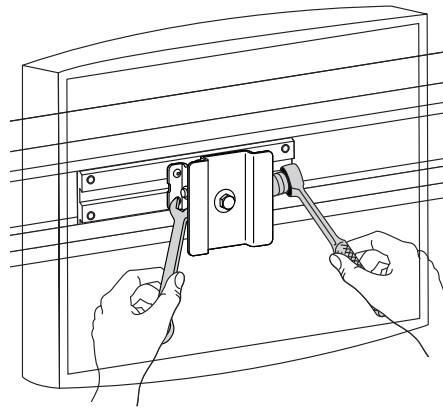
当製品は、ユーザーのニーズに合わせて短時間で簡単に調節できるよう設計されています。次の手順で調節を行ってください。

### a チルト 前後



### チルトの調節 前後

不安定な場合、または動かしにくい場合は、張力を調節する必要があります。動きが均一になるよう調節してください。



#### 摩擦力の増大

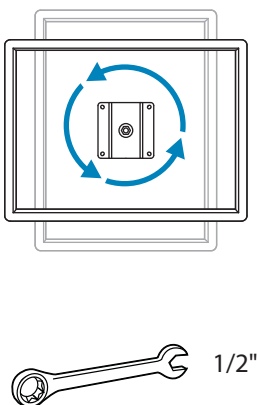
製品がわずかな力で簡単に動いてしまう状態であれば、摩擦力を高める必要があります。



#### 摩擦力の低減

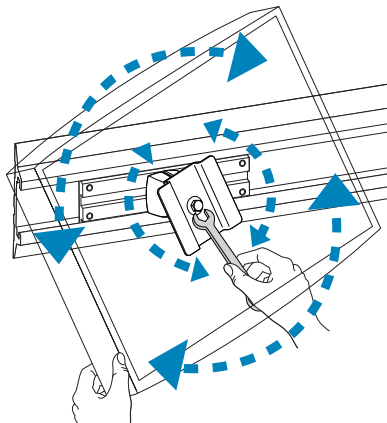
製品がスムーズに動かない場合には、摩擦力を弱める必要があります。

### b 回転 縦/横



### 回転の調節 - 縦/横

不安定な場合、または動かしにくい場合は、張力を調節する必要があります。動きが均一になるよう調節してください。



#### 摩擦力の増大

製品がわずかな力で簡単に動いてしまう状態であれば、摩擦力を高める必要があります。

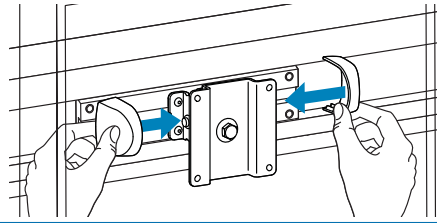


#### 摩擦力の低減

製品がスムーズに動かない場合には、摩擦力を弱める必要があります。



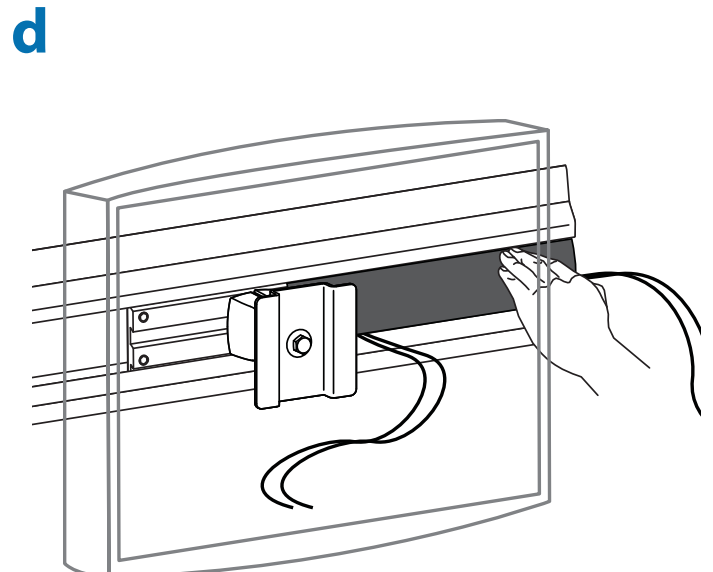
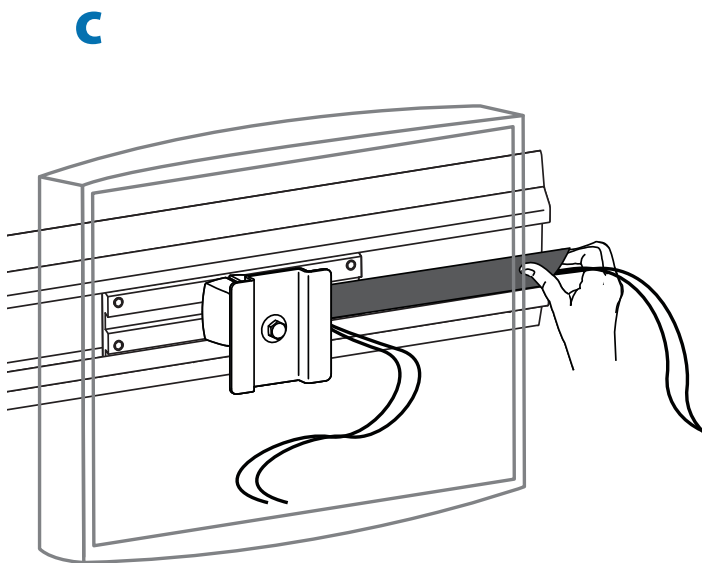
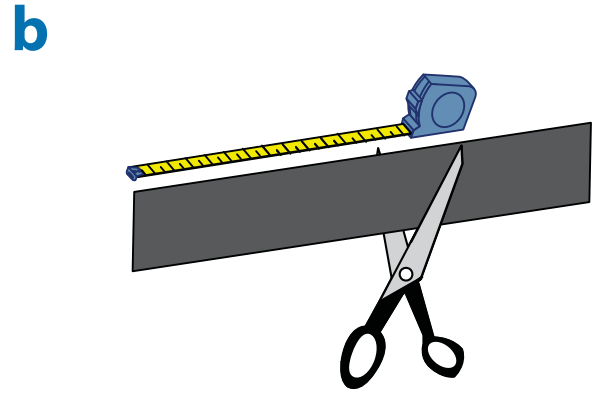
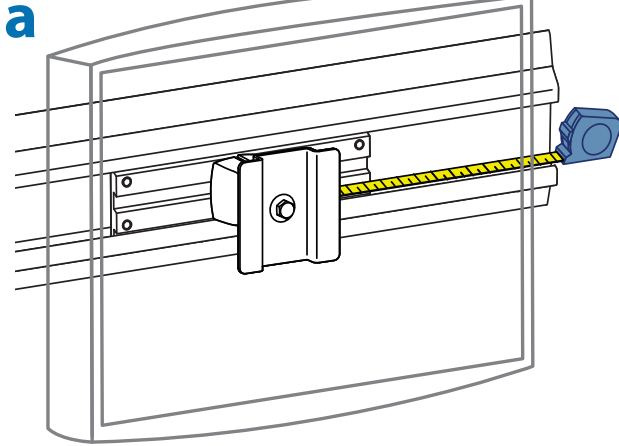
## 8 ピボット カバーを取り付ける



2x



## 9 ケーブル管理を取り付ける



# ergotron®

保証書をご覧ください: [www.ergotron.com/warranty](http://www.ergotron.com/warranty)

サービスをご覧ください: [www.ergotron.com](http://www.ergotron.com)

最寄りのカスタマーケアの電話番号については、こちらをご覧ください: <http://contact.ergotron.com>

注: カスタマー サービスにご連絡の際は、シリアル番号をお知らせください。

[www.ergotron.com](http://www.ergotron.com) | USA: 1-800-888-8458 | Europe: +31 (0)33-45 45 600 | China: 400-120-3051 | Japan: [japansupport@ergotron.com](mailto:japansupport@ergotron.com)

© 2015 Ergotron, Inc. All rights reserved.

Ergotron, Inc. は製品の取付けおよび使用法について正確かつ完全な情報を提供できるようあらゆる努力をしますが、編集上の誤りや省略（英語から多言語へ翻訳する際に発生するものを含む）、またはこの取扱説明書の提供およびこの取扱説明書と関連した設備の動作によるどのような性質の付随的、特殊または間接的損害についてはその責任を問わないものとします。Ergotron, Inc. は、製品設計および/または製品のドキュメントについてユーザーに対する予告なしに変更する権利を留保します。最新の製品情報、または記載されている言語以外の言語によるドキュメントが入手可能かどうかについては、Ergotron まで問い合わせてください。Ergotron, Inc., 1181 Trapp Road, Eagan, Minnesota, 55121, USA Patents Pending and Patented U.S. & Foreign による事前の書面による承諾なしに、この出版物のいかなる部分についても、複製、情報検索方式への保存、または電子、機会、コピー、録音、またはその他の形式や手段による伝達を禁止します。Ergotronは、Ergotron, Inc. の登録商標です。