

ergotron®

VESA Expansion Kit for 100 x 100 interface (sold separately)

NOTE: The 100 x 100 mm Interface is sold separately and may look different than the one shown.

NOTA: La interfaz de 100 x 100 mm se vende aparte y puede tener un aspecto diferente al de la ilustración.

REMARQUE: l'interface de 100 x 100 mm est vendue séparément et peut être différente de celle illustrée.

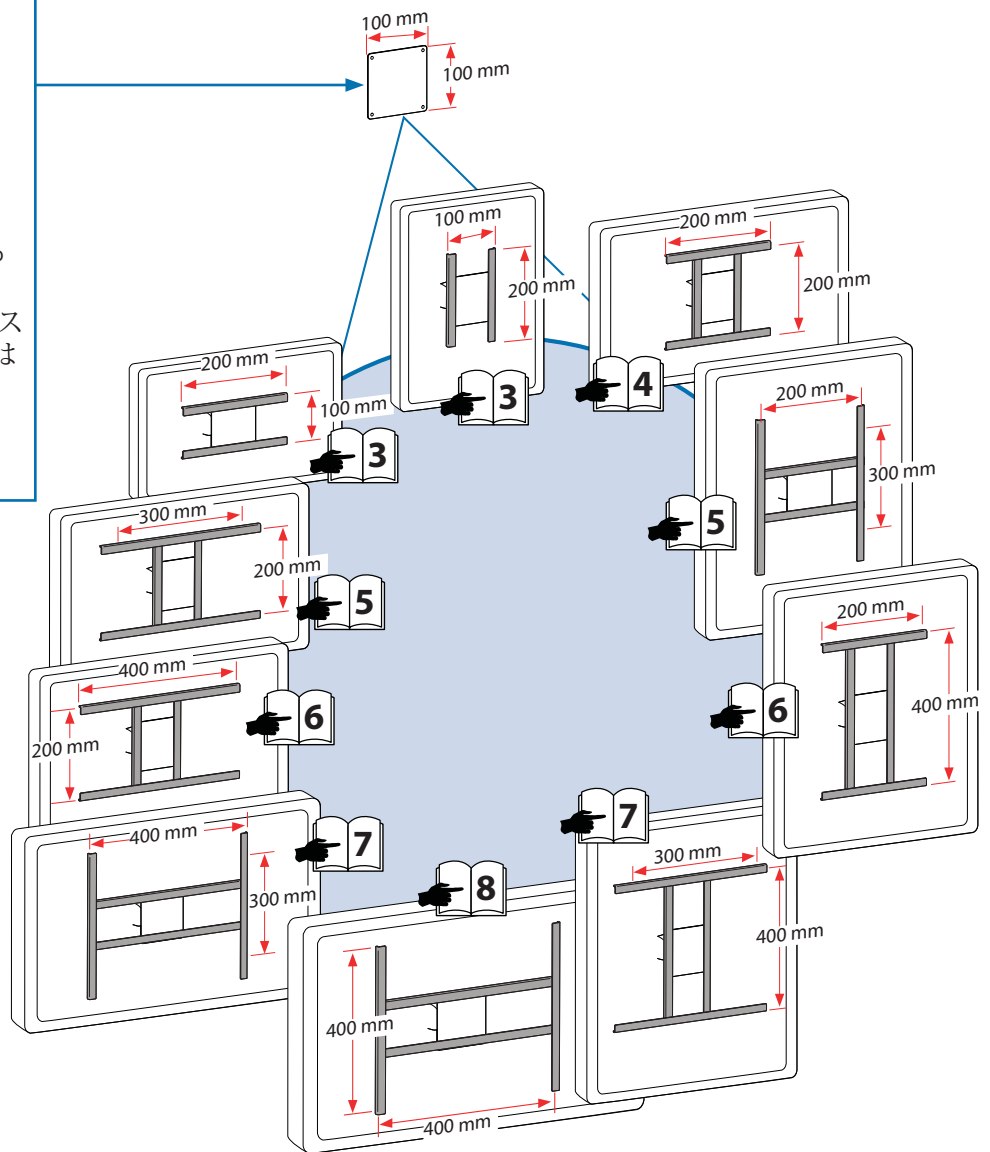
OPMERKING: Het 100 x 100 mm paneel wordt apart verkocht en kan afwijken van het afgebeelde paneel.

HINWEIS: Das 100 x 100 mm Bedienfeld ist separat erhältlich und kann anders aussehen, als hier dargestellt.

NOTA: l'interfaccia di 100 x 100 mm è venduta separatamente e il suo aspetto può essere diverso da quello illustrato.

注: 100 x 100 mmのインターフェースは別売品です。また外観がこの例とは異なる場合があります。

注意: 100 x 100 mm 接口单独出售, 可能与所示的不同。



EN User Guide

ES Guía del usuario

FR Manuel de l'utilisateur

DE Gebrauchsgids

JA ユーザーガイド

ZH 用户指南

NL Benutzerhandbuch

IT Guida per l'utente

SV Användarhandbok

www.ergotron.com | USA: 1-800-888-8458 | Europe: +31 (0)33-45 45 600 | China: 400-120-3051 | Japan: japansupport@ergotron.com

This kit converts any 100 x 100 mm Interface to a: 100 x 200 mm, 200 x 200 mm, 200 x 300 mm, 200 x 400 mm, 300 x 400mm, or 400 x 400mm Interface.

Este kit convierte cualquier interfaz de 100 x 100 mm a una interfaz de 100 x 200 mm, 200 x 200 mm, 200 x 300 mm, 200 x 400 mm, 300 x 400mm o 400 x 400mm.

Ce kit permet de convertir les interfaces de 100 x 100 mm en interfaces de : 100 x 200 mm, 200 x 200 mm, 200 x 300, mm 200 x 400 mm, 300 x 400mm ou 400 x 400mm.

Mit diesem Erweiterungssatz wird jedes 100 x 100 mm Bedienfeld zu einem Bedienfeld in folgenden Formaten: 100 x 200 mm, 200 x 200 mm, 200 x 300 mm, 200 x 400 mm, 300 x 400 mm oder 400 x 400 mm konvertiert.

Dit pakket zet elke 100 x 100 mm interface om in een: 100 x 200 mm, 200 x 200 mm, 200 x 300 mm, 200 x 400 mm, 300 x 400 mm of 400 x 400 mm interface.

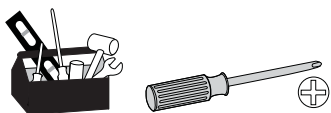
Questo kit converte qualsiasi interfaccia di 100 x 100 mm in: un'interfaccia da 100 x 200 mm, 200 x 200 mm, 200 x 300 mm, 200 x 400 mm, 300 x 400 mm o 400 x 400 mm.

Denna sats konverterar ett 100 X 100 mm gränssnitt till ett 100 x 200 mm, 200 x 200 mm, 200 x 300 mm, 200 x 400 mm, 300 x 400 mm eller 400x 400 mm gränssnitt.

このキットを利用すると、100 x 100mmのインターフェイスを100 x 200mm、200 x 200mm、200 x 300mm、200 x 400mm、300 x 400mm、400 x 400mmのインターフェイスに変換できます。

此套件可将任何 100 x 100 毫米接口转换为: 100 x 200 毫米、200 x 200 毫米或 200 x 300 毫米或 200 x 400 毫米接口

	A	B	C	D	E
1	4x 	6x M4 x 25mm	10x M6 x 14mm	10x 6mm	4x M8M5 Converter Conversor M8M5 Convertisseur M8M5 M8M5-Konverter M8M5 Convertor Convertitore M8M5 M8M5 konverterare M8M5サイズ変換ネジ M8M5 转接件
2	4x 	6x 12mm	6x M4 x 14mm	8x M4 x 6mm	4x M5 x 20mm



M8M5KIT

If your display has M8 size screw holes, use this kit to convert the M8 screw hole to M5 when attaching brackets to your display.

Si su pantalla cuenta con orificios para tornillos de tamaño M8, utilice este kit para convertir el orificio M8 a M5 cuando una los soportes a su pantalla.

Si votre affichage dispose de trous pour vis M8, utilisez ce kit pour convertir le trou de vis M8 en M5 lors de la fixation des supports sur votre affichage.

Wenn Ihr Display Schraubenlöcher der Größe M8 aufweist, können Sie diese mit diesem Satz beim Anbringen von Halterungen zur Größe M5 konvertieren.

Als uw display schroefgaten heeft VAN MAAT M8, gebruik dan dit pakket om het M8-schroefgat om te zetten naar M5 als u steunen aan uw scherm vastmaakt.

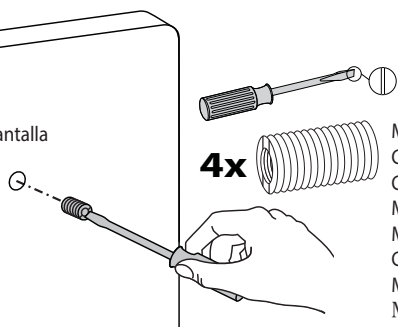
Se il display presenta fori per vite di dimensioni M8, utilizzare questo kit per convertire il foro M8 in M5 quando si collegano le staffe al display.

Om din bildskärm har skruvhål i M8 format, använd denna sats när du ansluter fästen till din bildskärm för att konvertera M8 hålen till M5.

ディスプレイのネジ穴がM8サイズの場合、このキットを使用すると、ブラケットをディスプレイに取り付ける際にM8のネジ穴をM5に変換できます。

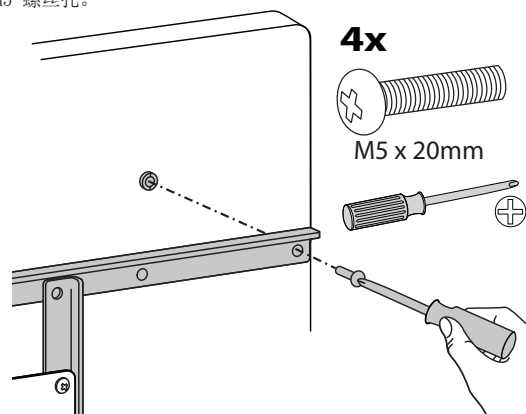
如果您的显示器上有 M8 尺寸的螺丝孔，将托架连接到显示器时，用这个工具包将 M8 螺丝孔转换成 M5 螺丝孔。

M8 screw hole in display
 Orificios para tornillos M8 en la pantalla
 Trou de vis M8 dans l'affichage
 M8-Schraubenloch im Display
 M8 schroefgat in scherm
 Foro per vite M8 nel display
 M8 skruvhål i bildskärm
 ディスプレイのM8ネジ穴
 显示器上的 M8 螺丝孔



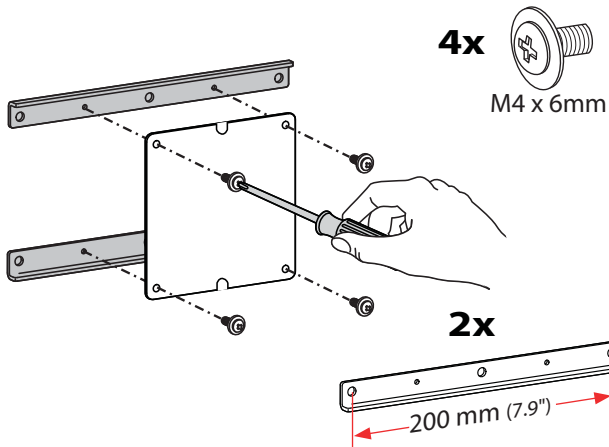
4x

M8M5 Converter
 Conversor M8M5
 Convertisseur M8M5
 M8M5-Konverter
 M8M5 Convertor
 Convertitore M8M5
 M8M5 konverterare
 M8M5サイズ変換ネジ
 M8M5 转接件

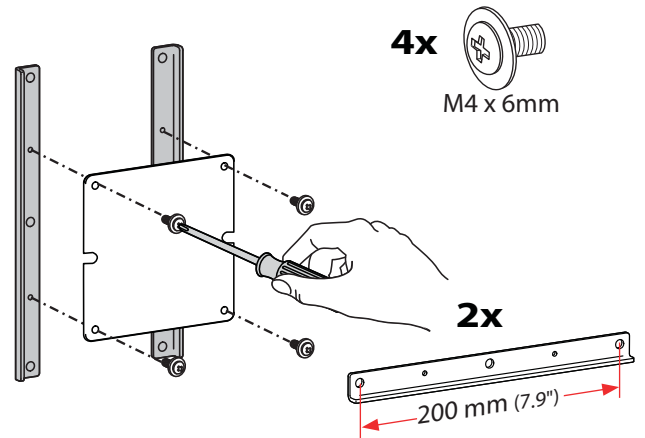


1

200 x 100mm

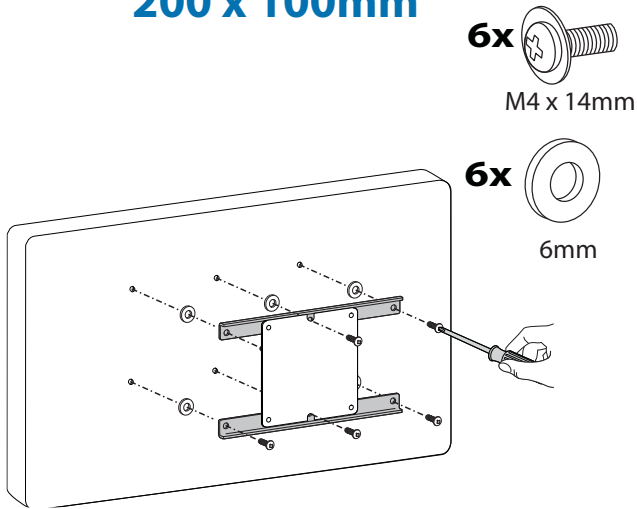


100 x 200mm

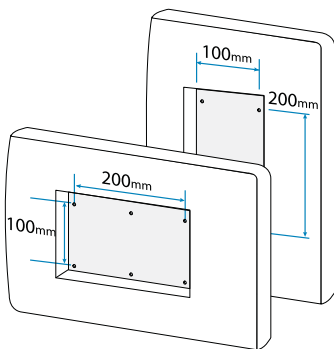
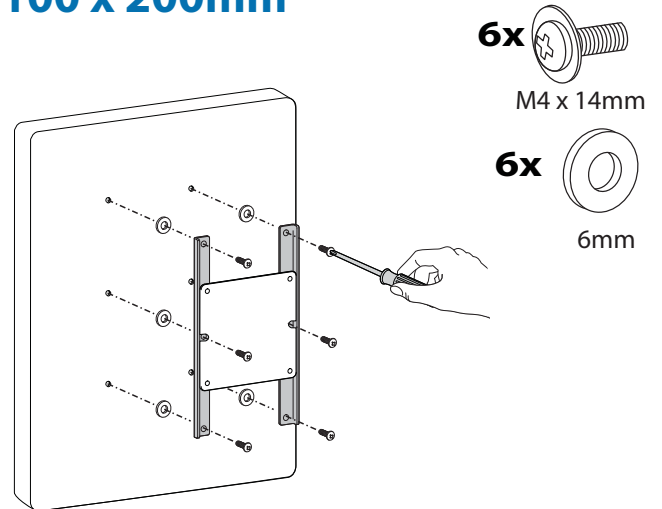


2

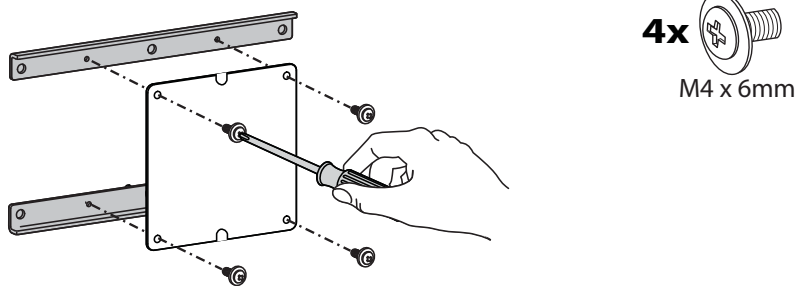
200 x 100mm



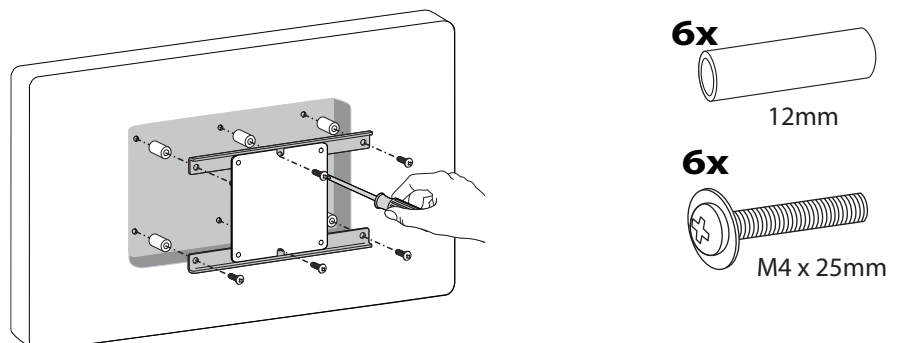
100 x 200mm



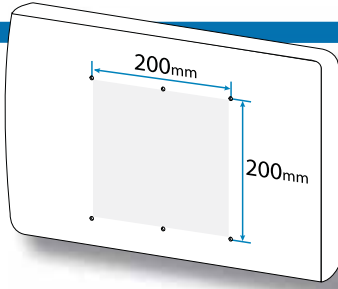
1



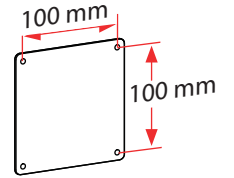
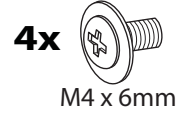
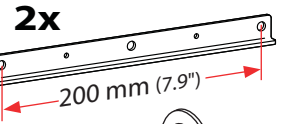
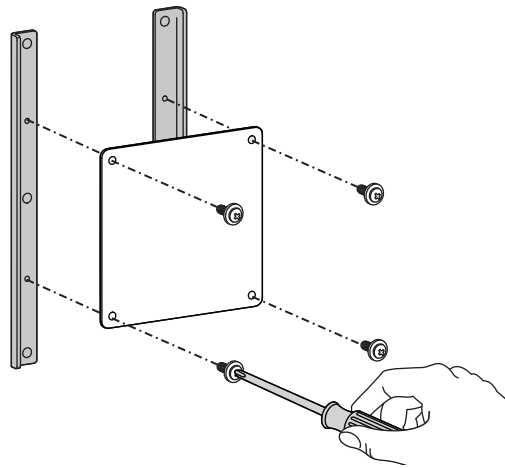
2



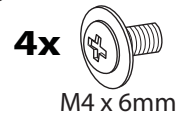
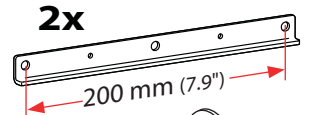
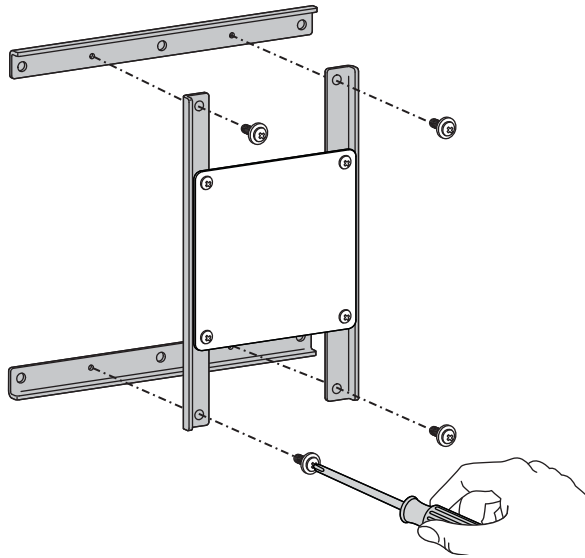
200 x 200mm



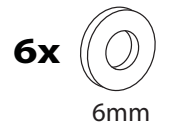
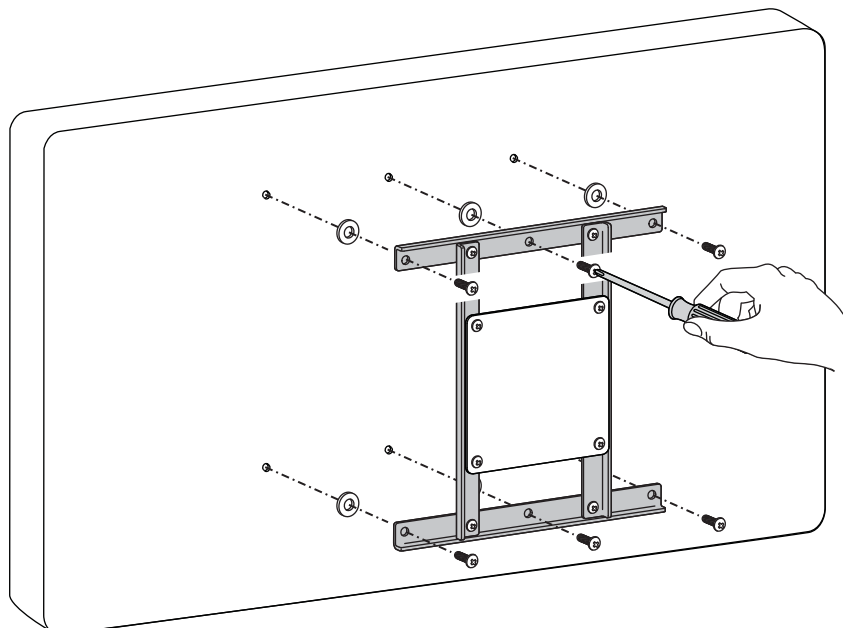
1

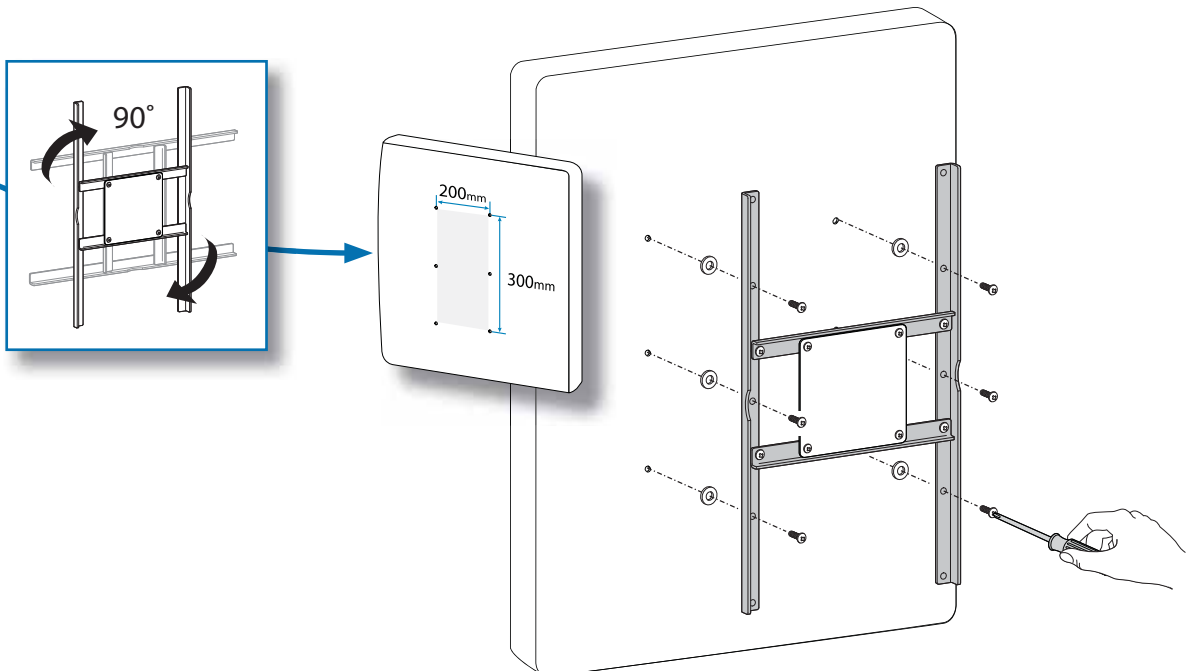
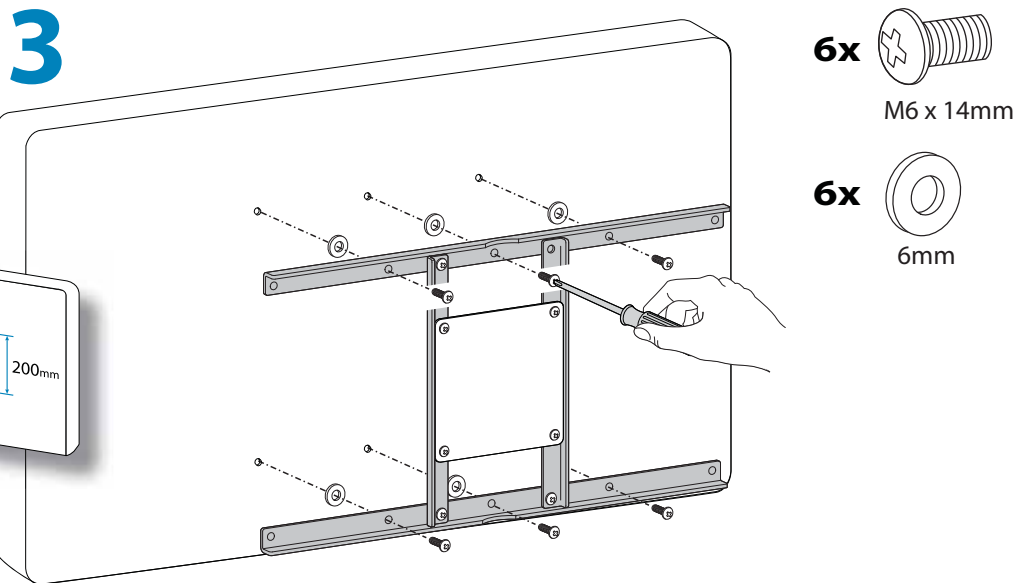
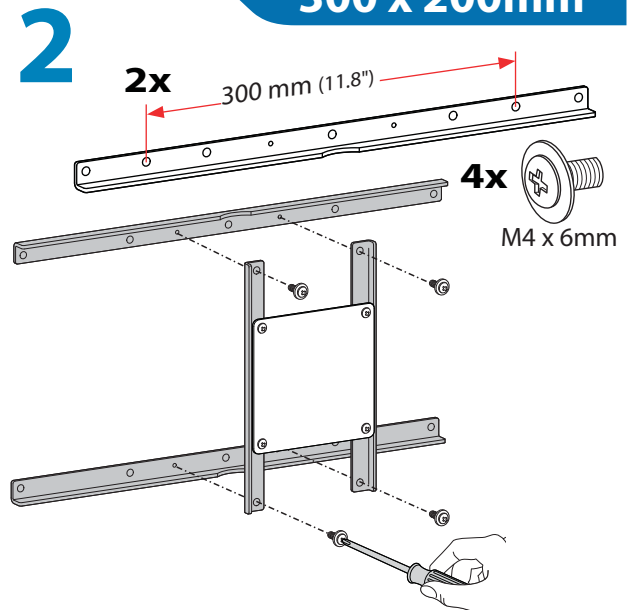
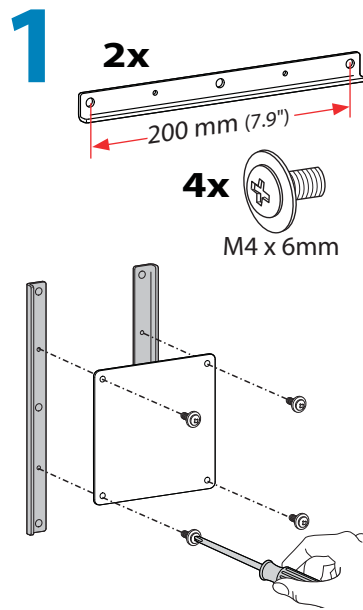
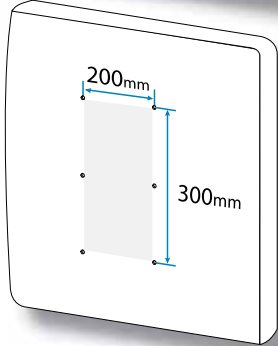
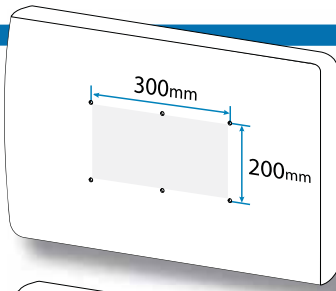


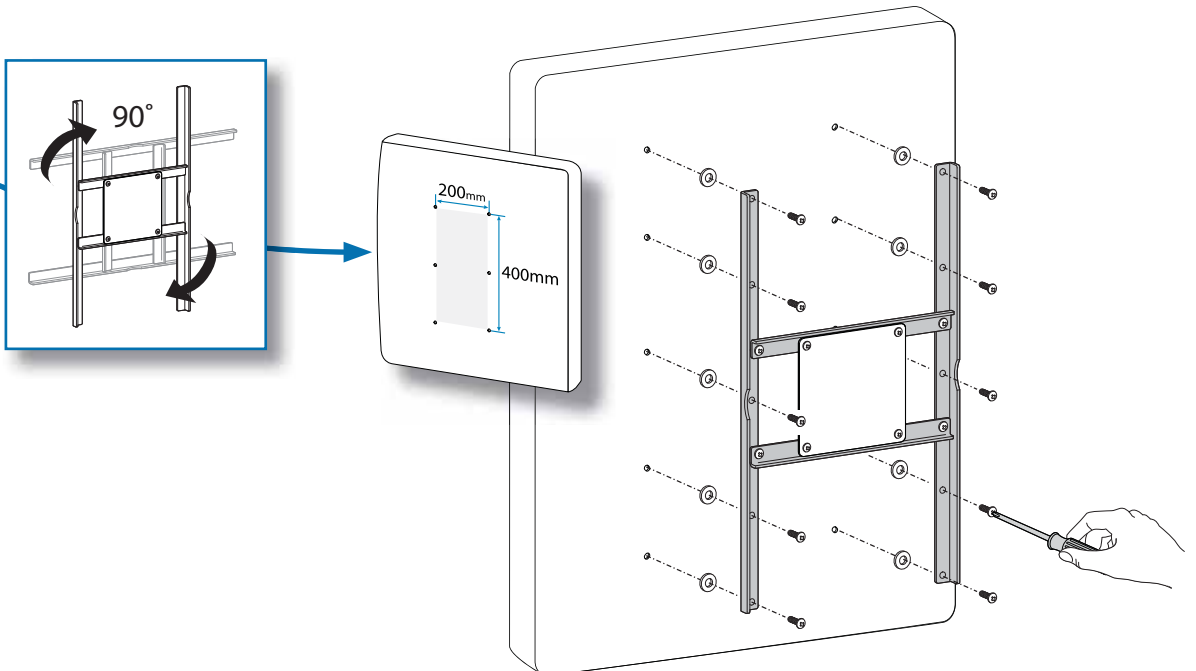
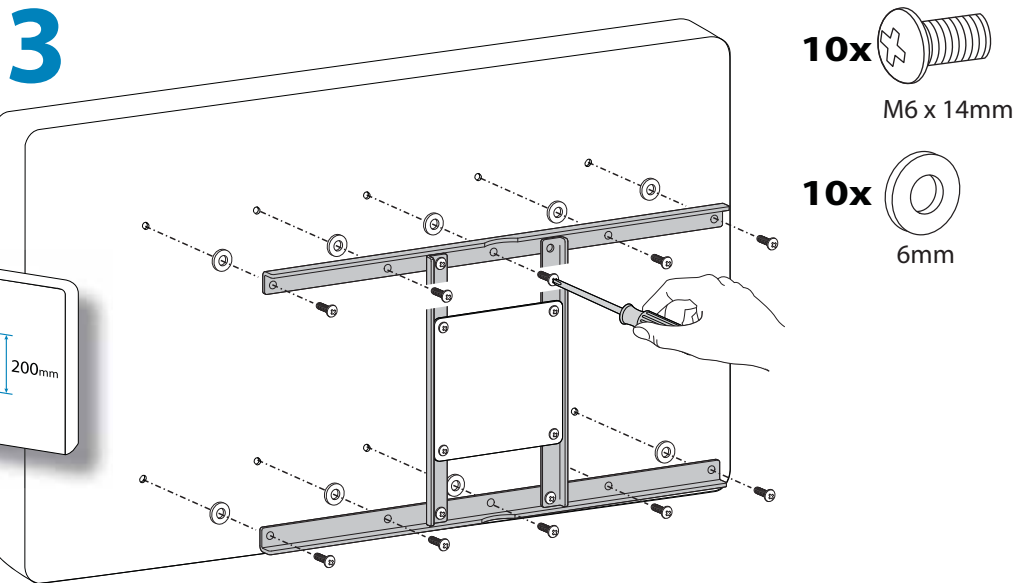
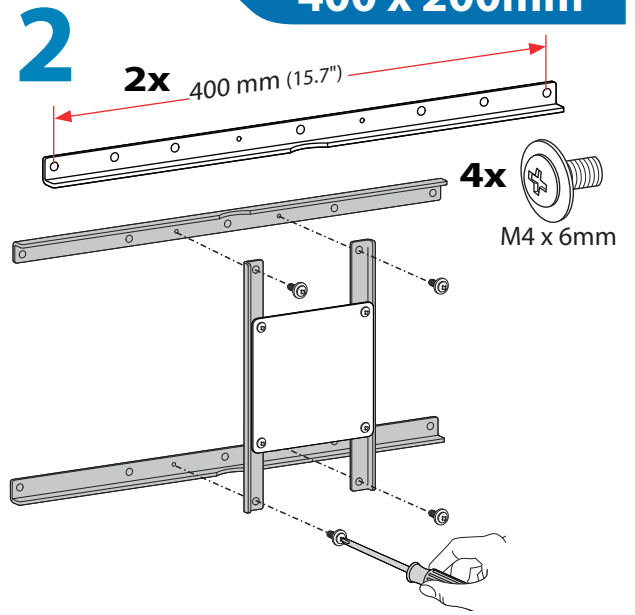
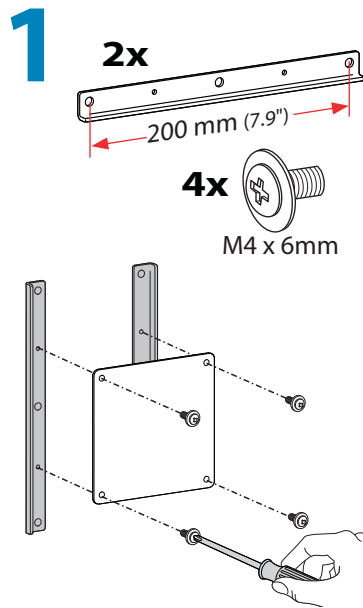
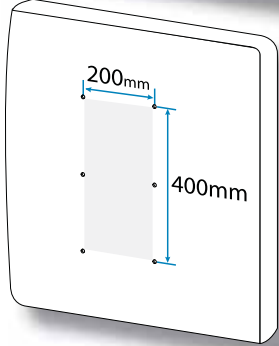
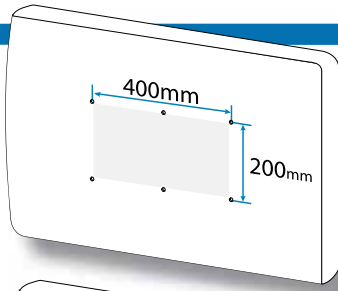
2



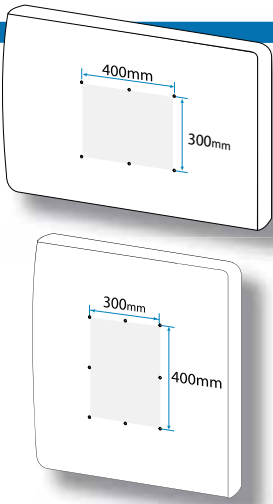
3



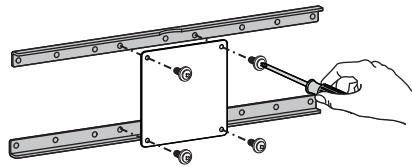
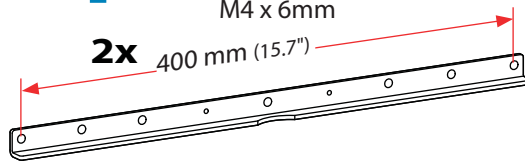




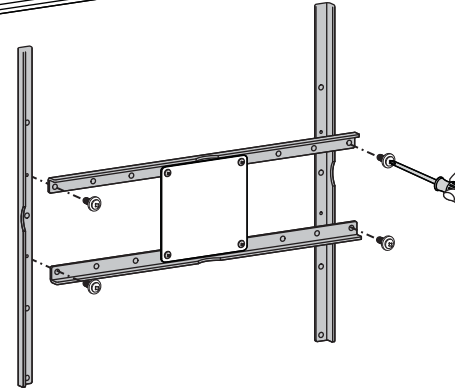
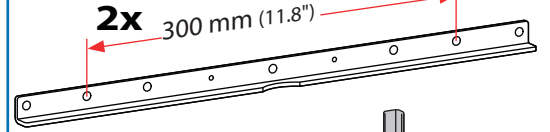
400 x 300mm



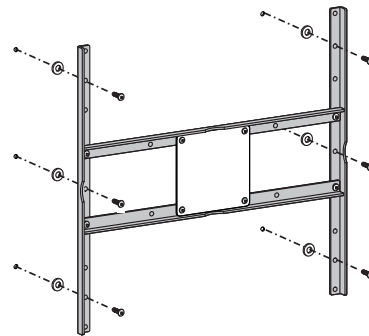
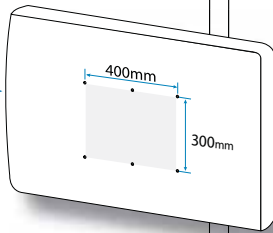
1 4x M4 x 6mm



2 4x M4 x 6mm

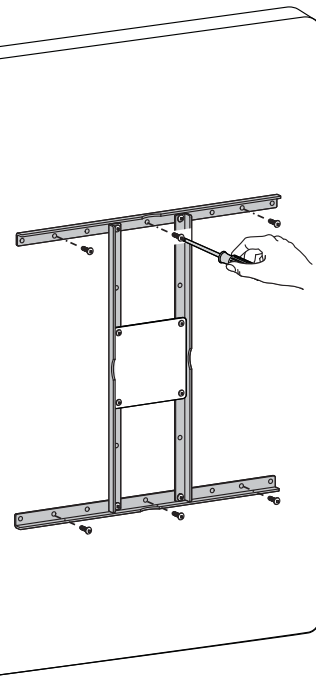
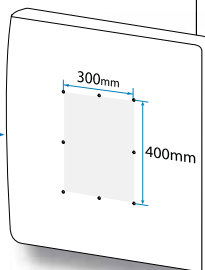
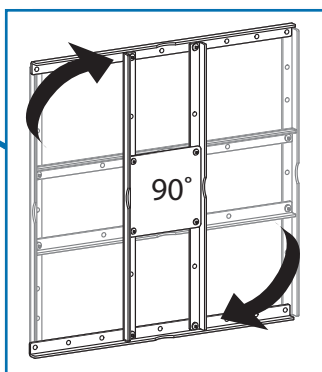


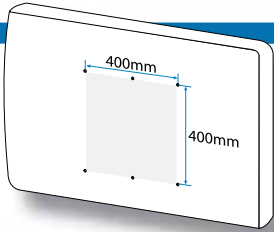
3



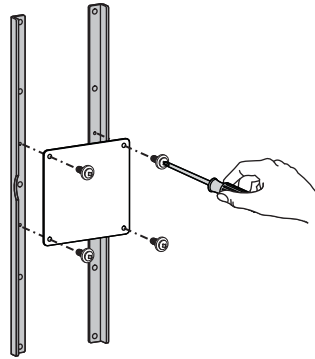
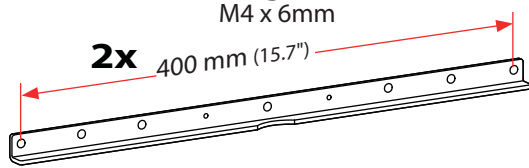
6x M6 x 14mm

6x 6mm

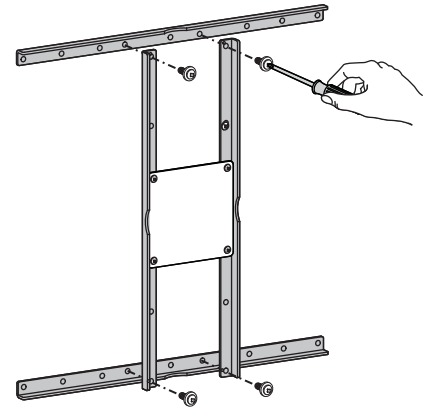
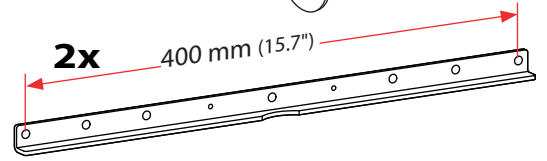




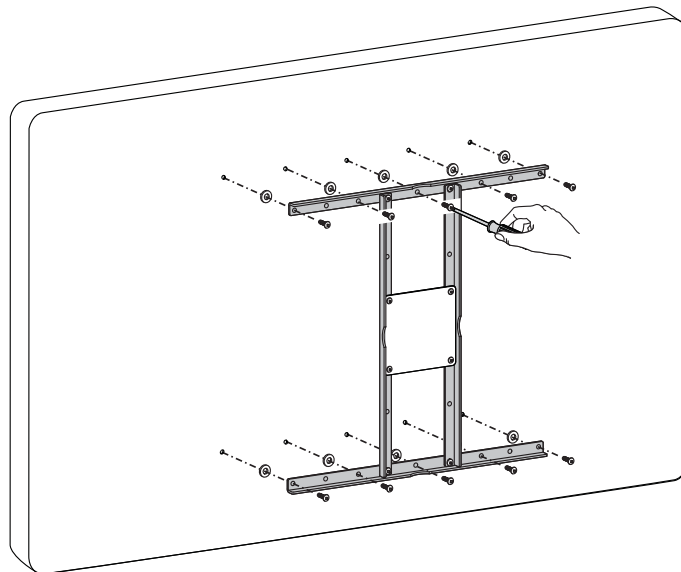
1 4x M4 x 6mm



2 4x M4 x 6mm



3



10x M6 x 14mm

10x 6mm

- EN** For the latest User Installation Guide please visit: www.ergotron.com
For Warranty visit: www.ergotron.com/warranty
For Service visit: www.ergotron.com
For local customer care phone numbers visit: <http://contact.ergotron.com>
- ES** Para acceder a la última versión de la Guía de instalación para el usuario, ingrese a www.ergotron.com
Para Garantía, visite: www.ergotron.com/warranty
Para servicio, visite: www.ergotron.com
Para conocer los números telefónicos locales de atención al cliente, visite: <http://contact.ergotron.com>
- FR** Pour la dernière version du Guide d'installation de l'utilisateur, visitez : www.ergotron.com.
Pour la garantie, visitez: www.ergotron.com/warranty
Pour le service client, visitez: www.ergotron.com
Pour les numéros de téléphone du service client local, visitez : <http://contact.ergotron.com>
- DE** Die aktuellste Anleitung für die Montage durch den Benutzer finden Sie hier: www.ergotron.com
Für Garantie Besuch: www.ergotron.com/warranty
Für Servicebesuch: www.ergotron.com
Örtliche Telefonnummern für den Kundendienst finden Sie hier: <http://contact.ergotron.com>
- JA** 最新のユーザー インストール ガイドは、www.ergotron.com でご確認ください。
保証書をご覧ください: www.ergotron.com/warranty
サービスをご覧ください: www.ergotron.com
最寄りのカスタマー ケアの電話番号については、こちらをご覧ください: <http://contact.ergotron.com>
- ZH** 若需最新的用户安装指南，请访问：www.ergotron.com
为保证参观：www.ergotron.com/warranty
对于上门服务：www.ergotron.com
若需当地客户服务电话号码，请访问：<http://contact.ergotron.com>
- NL** De nieuwste Gids voor installatie door de gebruiker kunt u vinden op: www.ergotron.com
Ga voor garantie naar: www.ergotron.com/warranty
Ga voor service naar: www.ergotron.com
Plaatselijke telefoonnummers voor de klantendienst kunt u vinden op: <http://contact.ergotron.com>
- IT** Per la versione più recente della Guida all'installazione per l'utente, visitare il sito web: www.ergotron.com
Per la garanzia visitare: www.ergotron.com/warranty
Per assistenza visitare: www.ergotron.com
Per conoscere i numeri di telefono dell'assistenza clienti locale, visitare: <http://contact.ergotron.com>
- SV** För den senaste Installationshandboken se: www.ergotron.com
För garanti, gå till: www.ergotron.com/warranty
För service, gå till: www.ergotron.com
För lokala kundtjänstnummer, gå till: <http://contact.ergotron.com>

ergotron®

www.ergotron.com | USA: 1-800-888-8458 | Europe: +31 (0)33-45 45 600 | China: 400-120-3051 | Japan: japansupport@ergotron.com

© 2016 Ergotron, Inc. All rights reserved.

While Ergotron, Inc. makes every effort to provide accurate and complete information on the installation and use of its products, it will not be held liable for any editorial errors or omissions (including those made in the process of translation from English to another language), or for incidental, special or consequential damages of any nature resulting from furnishing this instruction and performance of equipment in connection with this instruction. Ergotron, Inc. reserves the right to make changes in the product design and/or product documentation without notification to its users. For the most current product information, or to know if this document is available in languages other than those herein, please contact Ergotron. No part of this publication may be reproduced, stored in a retrieval system, or transmitted in any form or by any means, electronic, mechanical, photocopying, recording or otherwise without the prior written consent of Ergotron, Inc., 1181 Trapp Road, Eagan, Minnesota, 55121, USA. Patents Pending and Patented U.S. & Foreign. Ergotron is a registered trademark of Ergotron, Inc.