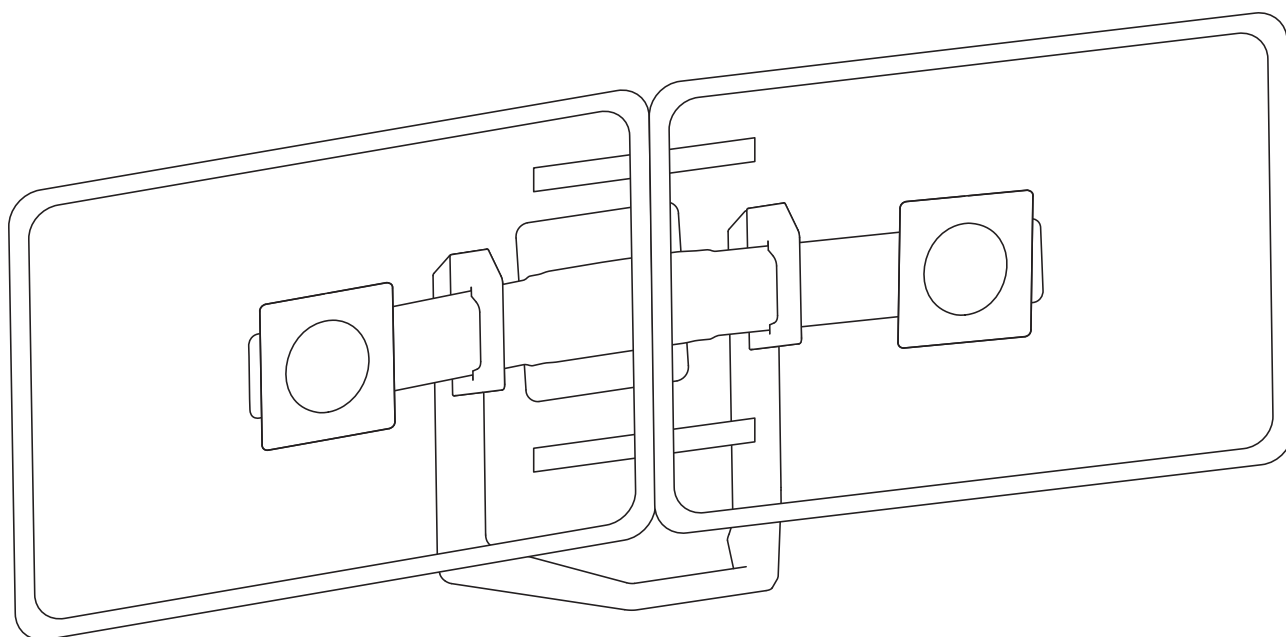


# ergotron®

---

## Dual Monitor and Handle Kit



---

汉语



若需最新的用户安装指南，请访问：[www.ergotron.com](http://www.ergotron.com)

English, Español, Français, Deutsch, Nederlands, Italiano, Svenska, 日本語, 汉语

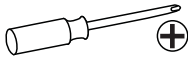
[www.ergotron.com](http://www.ergotron.com) | USA: 1-800-888-8458 | Europe: +31 (0)33-45 45 600 | China: 400-120-3051 | Japan: [japansupport@ergotron.com](mailto:japansupport@ergotron.com)

---

# 安装

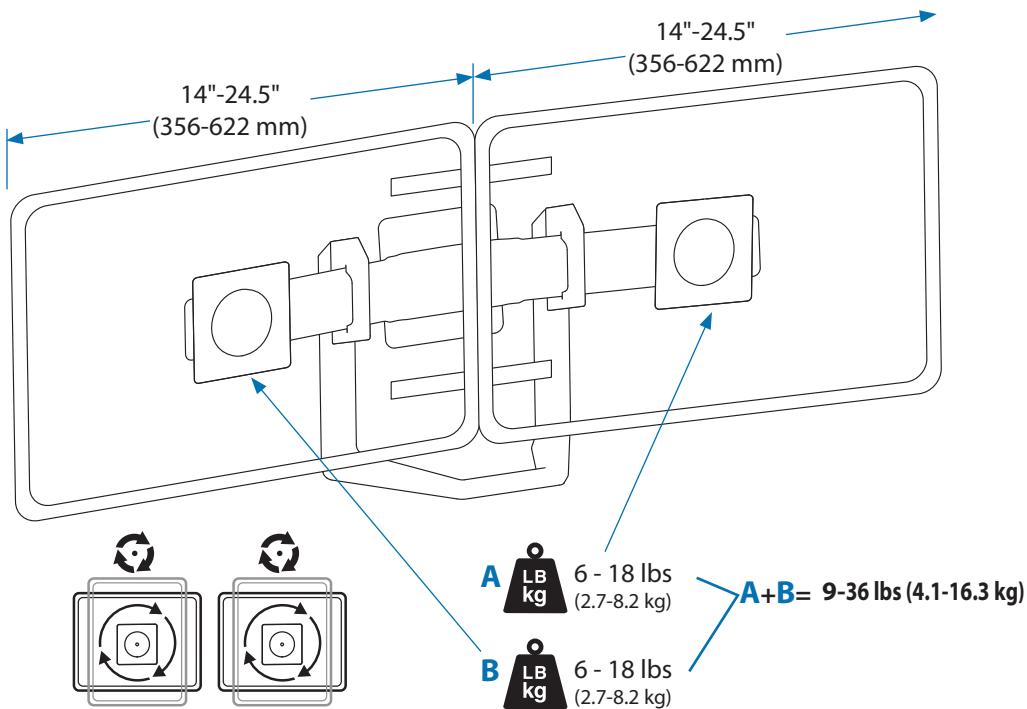


|   | A  | B                                    | C  | D  | E   | F  |
|---|----|--------------------------------------|----|----|-----|----|
| 1 | 1x |                                      | 1x | 2x | 1x  | 2x |
| 2 | 3x | 4 mm                                 |    | 2x |     |    |
| 3 | 2x | 2x                                   | 4x | 2x | 14x |    |
| 4 | 2x | ID: 6.5 mm<br>OD: 12 mm<br>THK: 1 mm | 4x | 1x | 1x  | 2x |



需要的工具

## 特点和规格

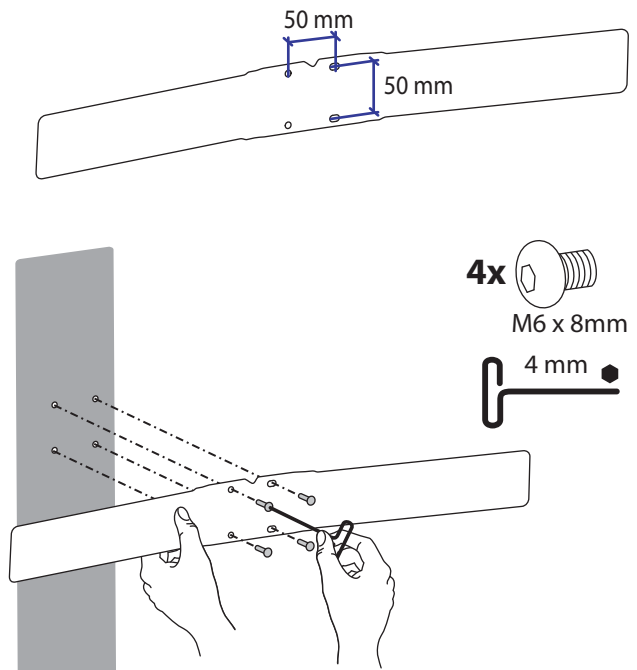
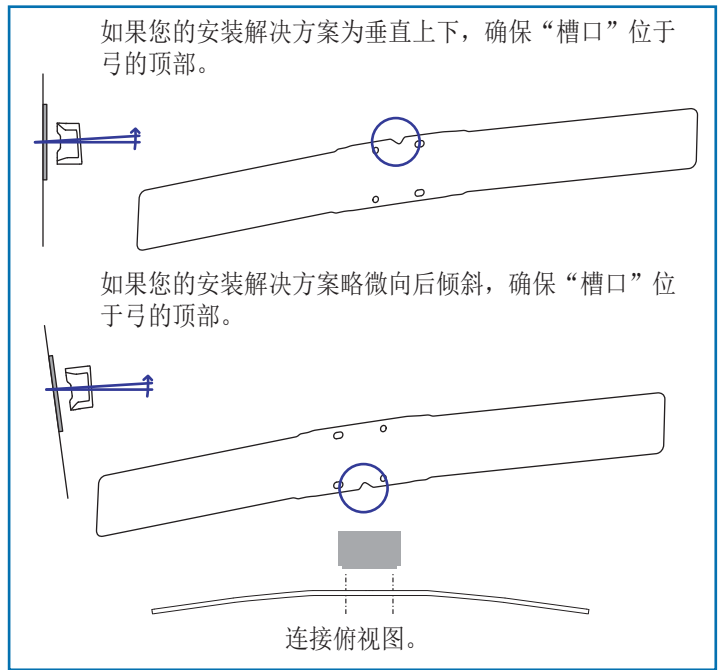
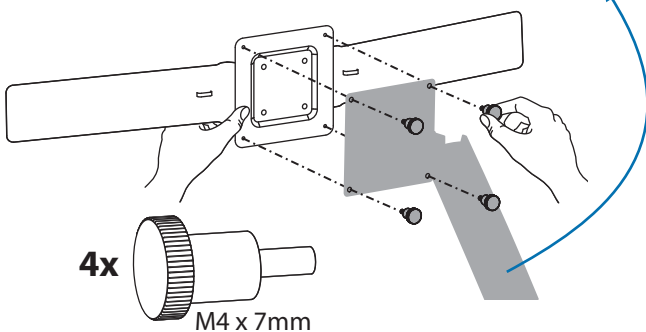
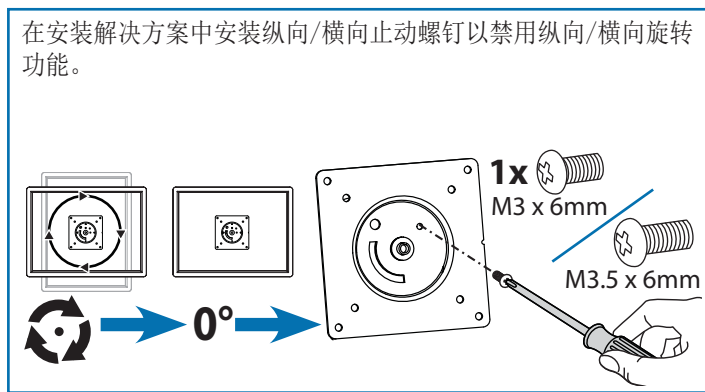
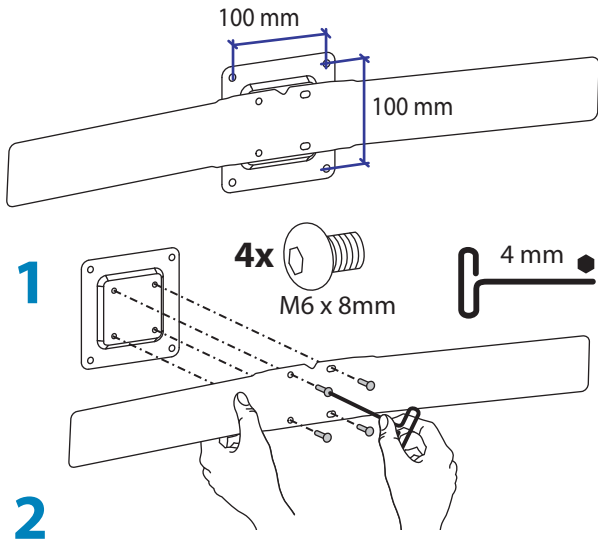
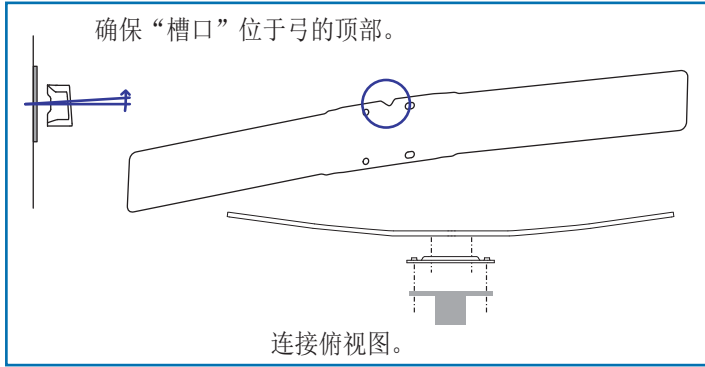


重要注意事项！ 本品会给您的安装解决方案增加 6 磅 (2.7 kg) 的重量。使用厚度  $\leq 2.5$ " (64 mm) 的标准监视器时， 您的安装解决方案的监视器载重量必须减少 6 磅 (2.7 kg)。若监视器的厚度超过 2.5" (64 mm)， 需要减少更多重量。

# 1 安装本产品有 2 种方式。根据您的连接至本产品的目标安装解决方案，遵循合适的安装说明。

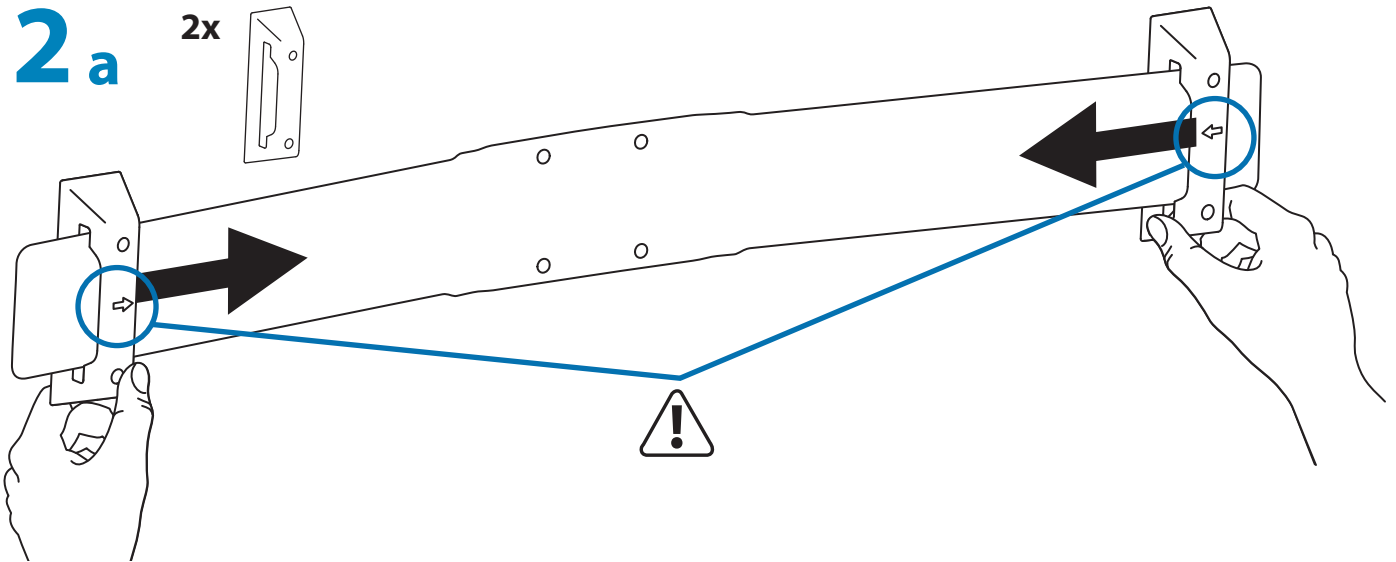
- A. 将本产品连接至带有 100 x 100 mm 样式的安装孔。
- B. 将本产品连接至带有 50 x 50 mm 样式的安装孔。

## A B



**2 a**

2x



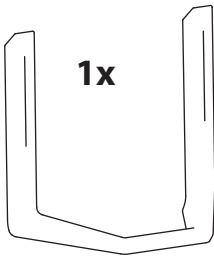
**b**

1x

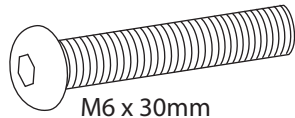
2x

2x

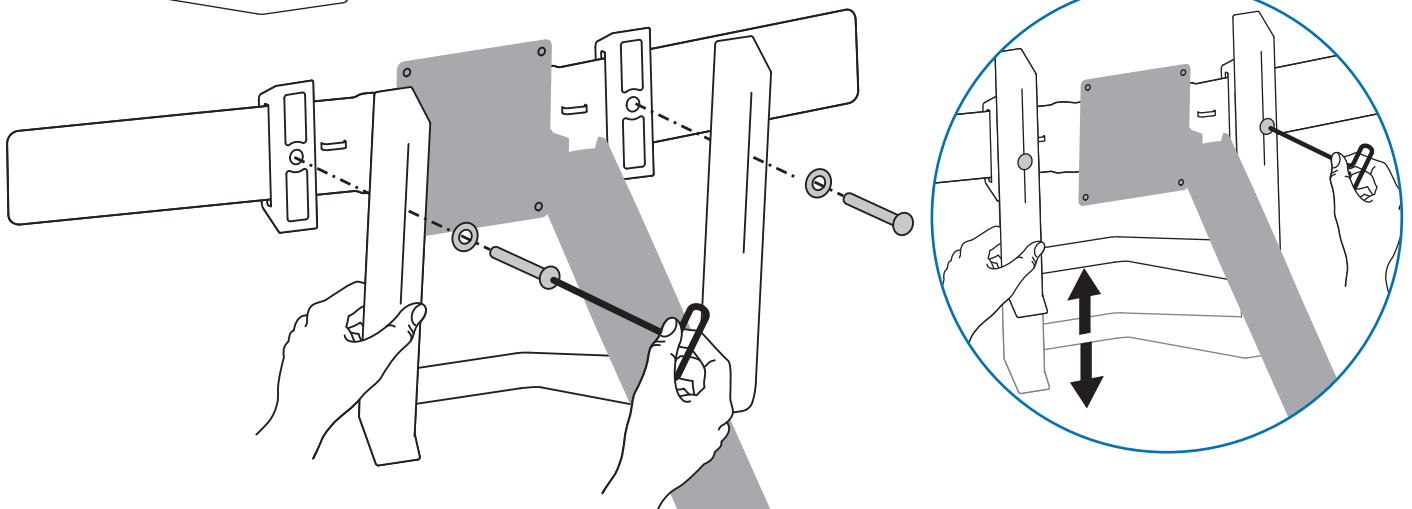
4 mm



ID: 6.5 mm  
OD: 12 mm  
THK: 1 mm



M6 x 30mm

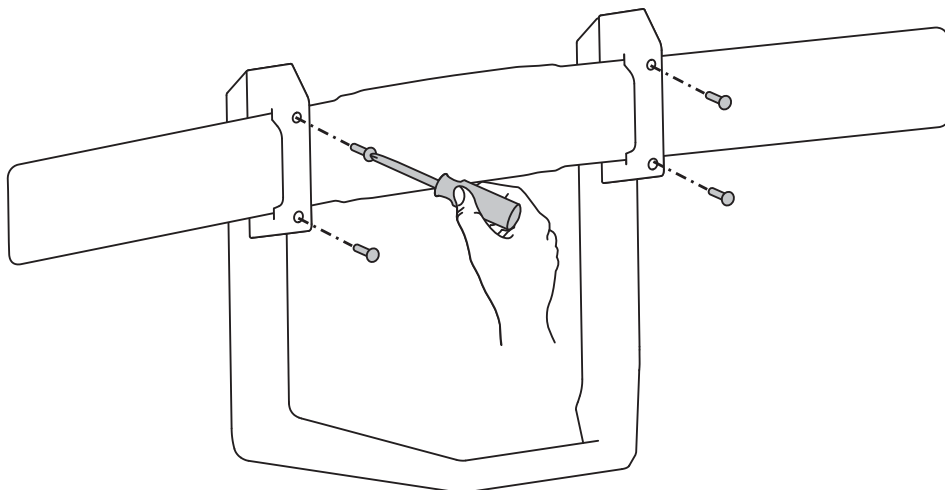


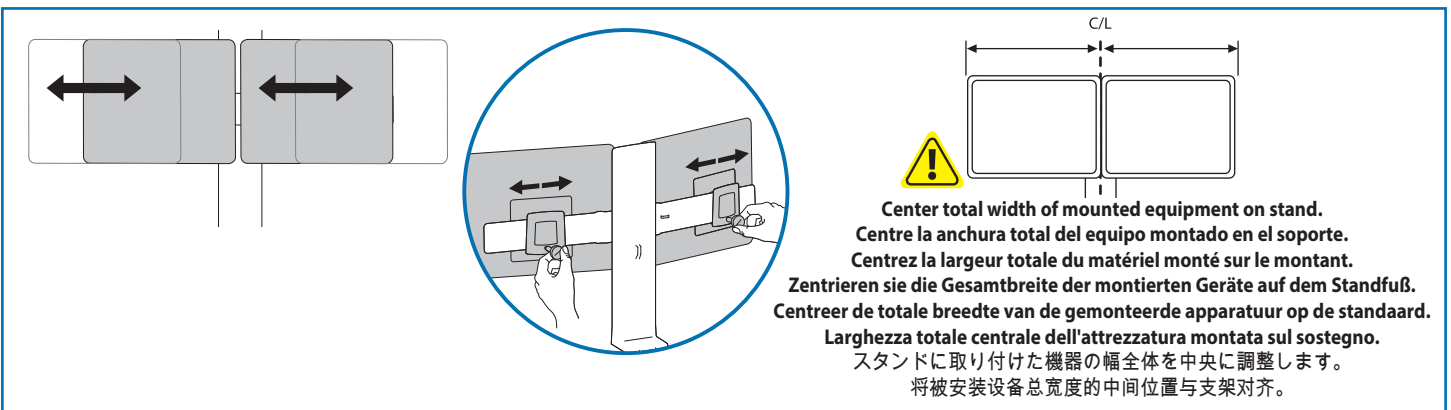
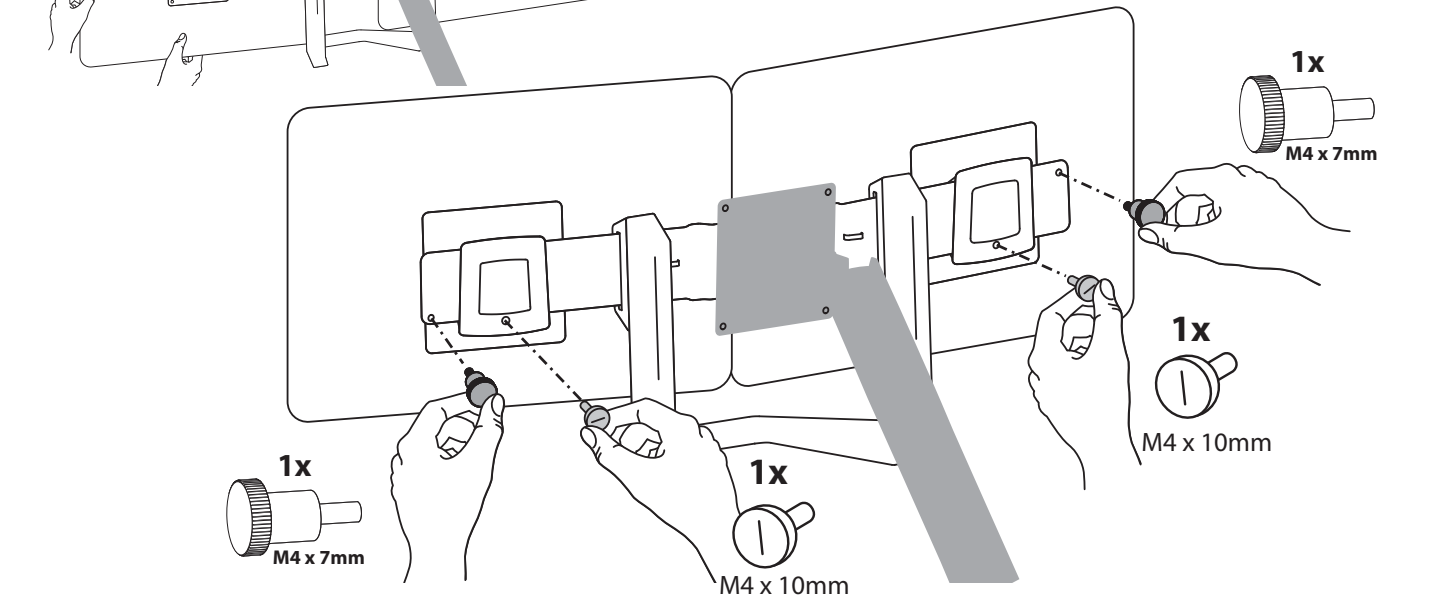
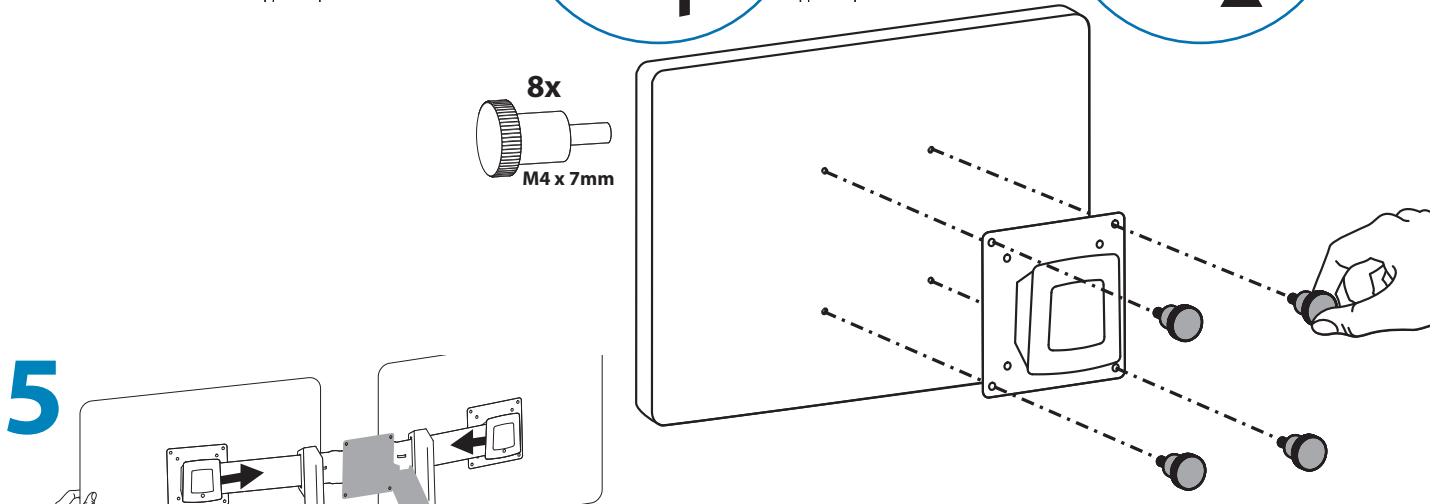
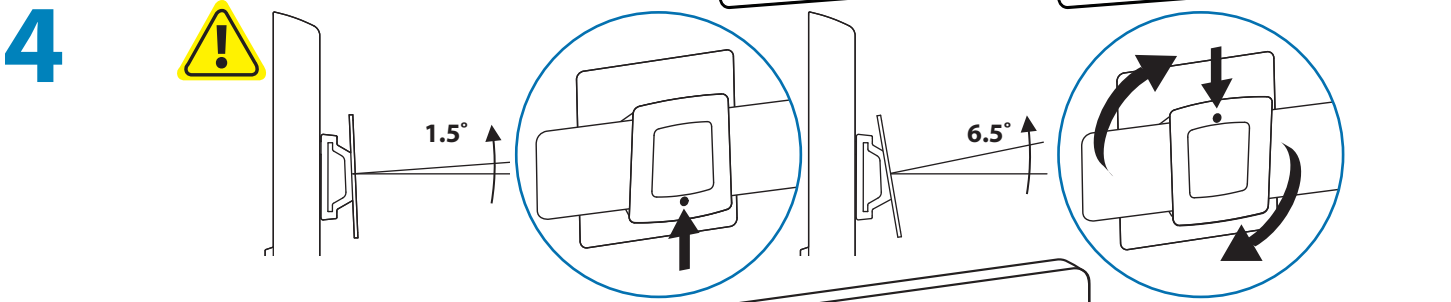
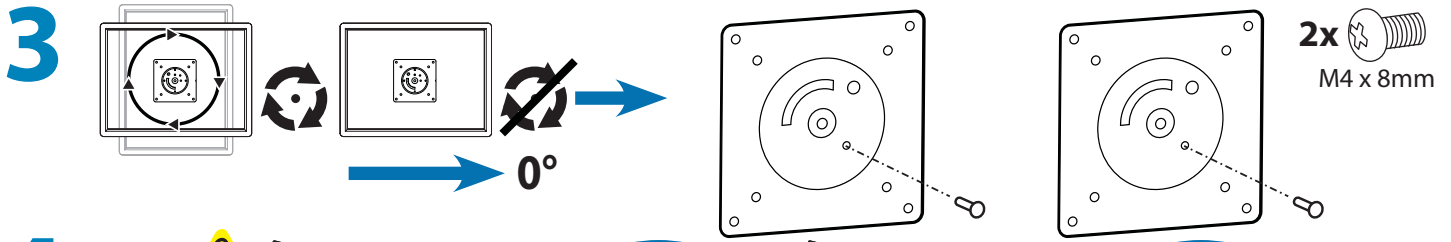
**c**

4x



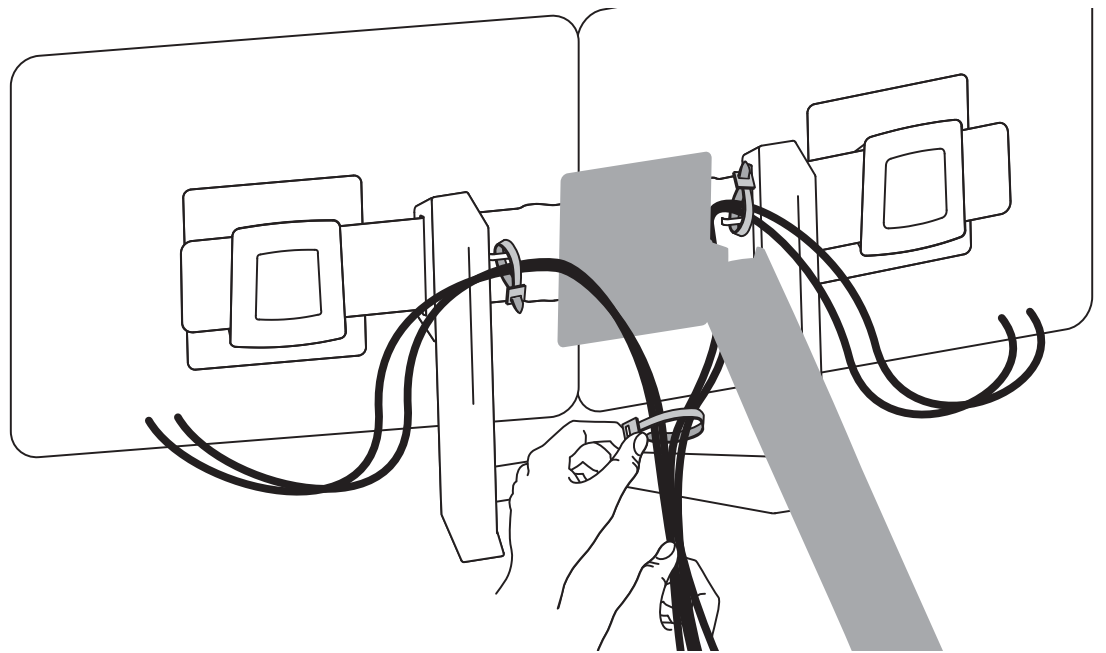
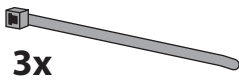
M4 x 11mm





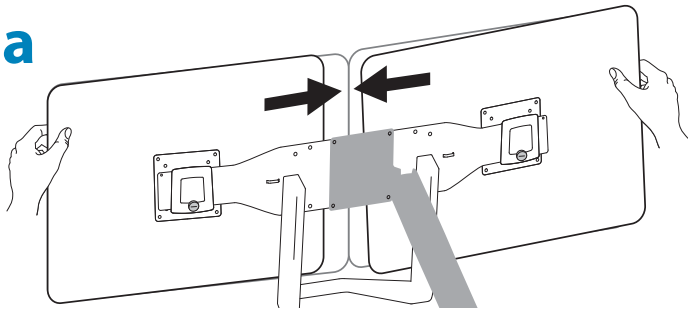
6

3x

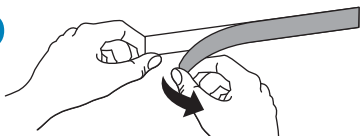


7

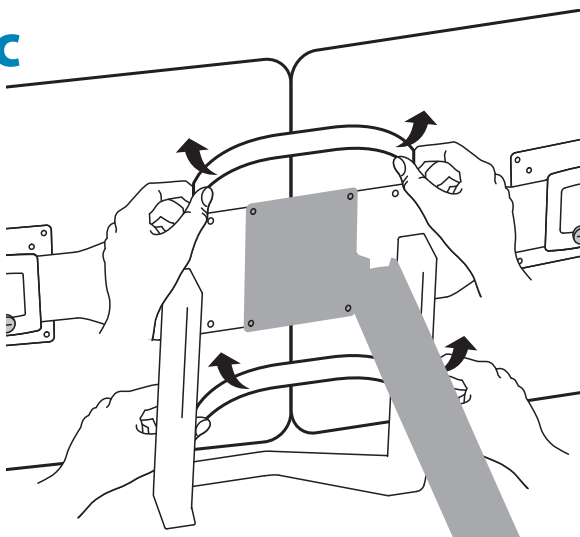
a



b



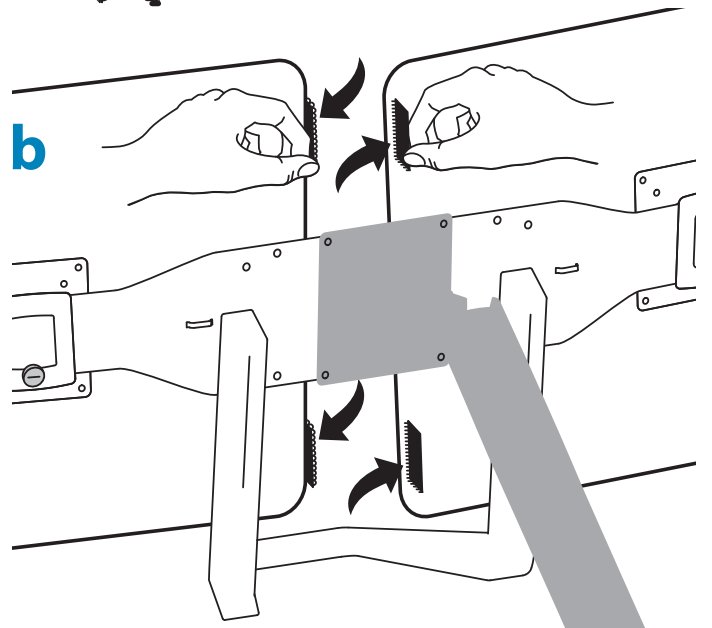
c



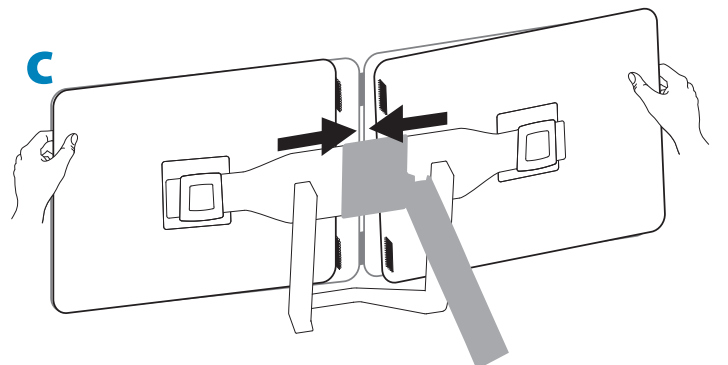
a



b



c



# 8



## Adjustment · Ajuste · Réglage · Einstellung · Instellen · Regolazione · 調整 · 조절

**重要注意事项！** 调节安装解决方案以承担额外增加的重量。

您需要在安装完毕之后对产品进行调节。调节之前，务必确保所有设备均已正确地安装在产品上。安装解决方案应能够在规定的活动范围内顺畅地移动并且能够固定在您设定的位置。若移动过程感觉过松或过紧、或者产品不能固定在想要的位置，请按照安装解决方案随附的说明进行调节，确保移动顺畅。根据具体的产品和调节情况，可能需要多转几次才能奏效。只要向安装解决方案添加或卸除了设备，就会导致安装载荷重量变化，应重复执行调节步骤，确保设备能够安全顺利地工作。

# ergotron®

为保证参观: [www.ergotron.com/warranty](http://www.ergotron.com/warranty)

对于上门服务: [www.ergotron.com](http://www.ergotron.com)

若需当地客户服务电话号码，请访问：<http://contact.ergotron.com>

[www.ergotron.com](http://www.ergotron.com) | USA: 1-800-888-8458 | Europe: +31 (0)33-45 45 600 | China: 400-120-3051 | Japan: [japansupport@ergotron.com](mailto:japansupport@ergotron.com)

© 2013 Ergotron, Inc. All rights reserved.

Ergotron Inc. 尽力提供安装和使用其产品的精确和完整的资料，但是，Ergotron 对任何编辑错误或疏漏（包括在从英文翻译到其它语言过程中发生的错误）不负任何责任，亦不对由于实施该安装指南或者进行与该指南相关的设备操作而引致的任何性质的偶然的、特别的或随之发生的损坏负有任何责任。Ergotron, Inc. 保留对产品设计和/或产品文件进行修改的权利，而无需向用户发出通知。要获得最新的产品资料，或了解本文件是否可提供其它语言版本，请联络 Ergotron。未经 Ergotron, Inc.（地址：1181 Trapp Road, Eagan, Minnesota, 55121, USA）预先书面同意，不得以任何形式或者通过任何方式（电子、机械、影印、记录或其它方式）对本文件的任何部分进行复制、储存在可索取系统中，或进行传播。在美国和外国正在申请的和已登记专利。Ergotron 是 Ergotron, Inc. 的注册商标。