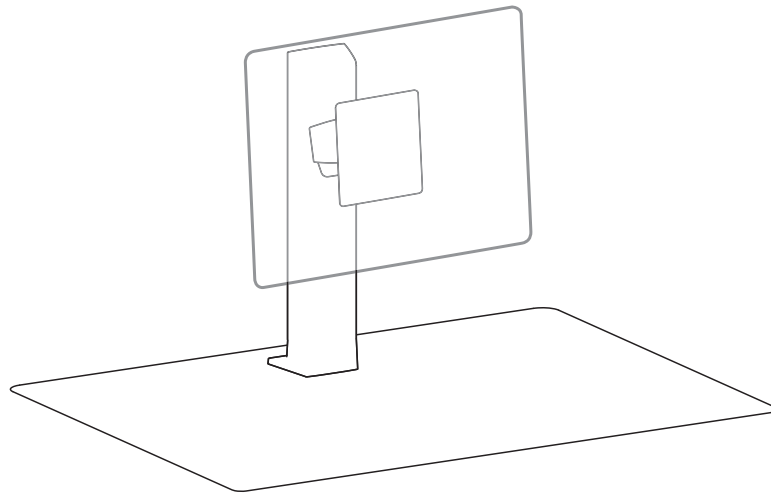


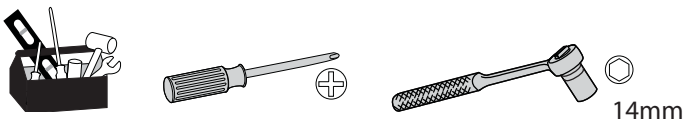
WorkFit™ Single LD Monitor Kit

for WorkFit-T, TL, TLE, TX, and Corner Desk Converters



	A	B	C	D
1	1x	1x	4x M4 x 7mm	1x M3 x 6mm
2	1x	1x	4x M4 x 10mm	1x M5 x 8mm
3		4x	1x 4mm	4x M6 x 25mm
4		2x	1x 3mm	6x

日本語



最新のユーザー インストール ガイドは、www.ergotron.com でご確認ください。







User's Guide - English
 Guía del usuario - Español
 Manuel de l'utilisateur - Français
 Gebruikersgids - Deutsch
 Benutzerhandbuch - Nederlands
 Guida per l'utente - Italiano
 Användarhandbok - svenska
 ユーザーガイド：日本語
 用户指南：汉语

Includes Constant Force™ Technology

www.ergotron.com
 USA 1-800-888-8458
 Europe +31 (0)33-45 45 600
 China 400-120-3051
japansupport@ergotron.com

危険記号の説明

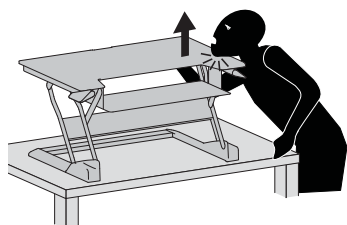
これらの記号は、ユーザーが注意すべき安全面の条件について警告するものです。製品またはドキュメントで次のような安全上の問題に直面した際、その重大さを認識して理解できる必要があります。安全上の注意を認識し、適切に対応できない子供が本製品を使用する場合は、大人の監督が必要です。


記号	記号が表す言葉	危険レベル
	注	注は、本製品をより良く使用するための重要な情報です。
	注意	注意は、ハードウェアの損傷やデータ損失の可能性を示しており、問題を回避する方法も説明されています。
	警告	警告は、機器の損傷や人体の怪我を引き起こしたり、死に至らしめる可能性がある事態であることを示しています。
	電気	電気は、回避しないと怪我、火災、死亡の恐れがある切迫した電気に関連する危険を示します。

安全性




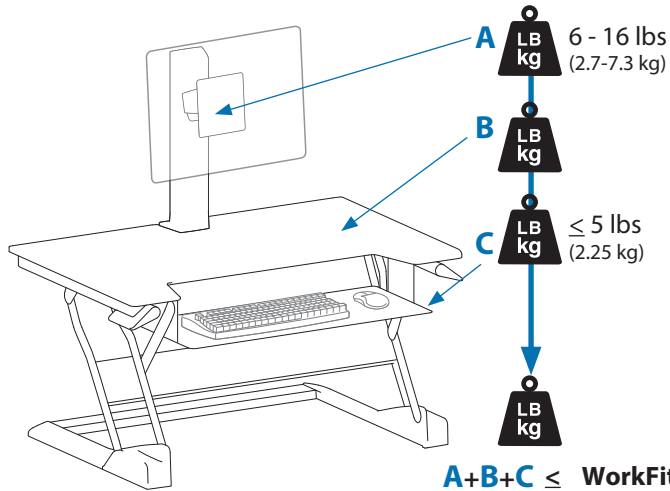
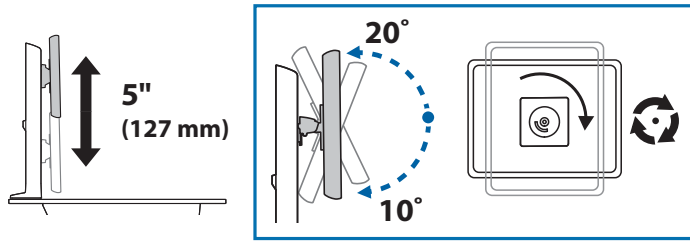
重要! 本製品は取り付け後に調整する必要があります。調整を行う前に、すべての機器が本製品に適切に取り付けられていることを確認してください。本製品は可動範囲内でスムーズかつ簡単に動く必要があり、選定した位置にしっかり固定されなければなりません。製品が簡単に動きすぎる場合、動きがごこちない場合、あるいは目的の位置に固定されない場合は、説明書に従いスムーズに動くように調整してください。お使いの製品や調整によっては、違いがはっきりするまで何回か回さなければならないこともあります。本製品に機器を追加したり、機器を取り外したことで積載重量が変わった場合は、安全かつ最適な操作を実現するために調節手順を繰り返してください。



 **警告: 衝撃の危険!** 可動部分が壊れた場合、人体などに損傷を与える可能性があります。機器を取り外す前に、作業台を一番上まで持ち上げてください。この警告に従わないと、重大な人体の怪我や機器の損傷を招く恐れがあります。

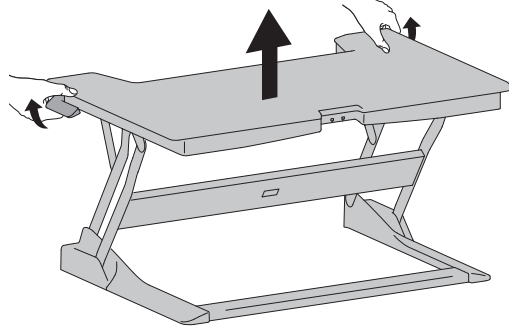


 **警告: 衝撃の危険!** 可動部分が壊れた場合、人体などに損傷を与える可能性があります。ディスプレイは取り外す前に、垂直調整の一番上まで上げます。この指示を無視すると、重大な人体の怪我や機器の損傷を招く恐れがあります。

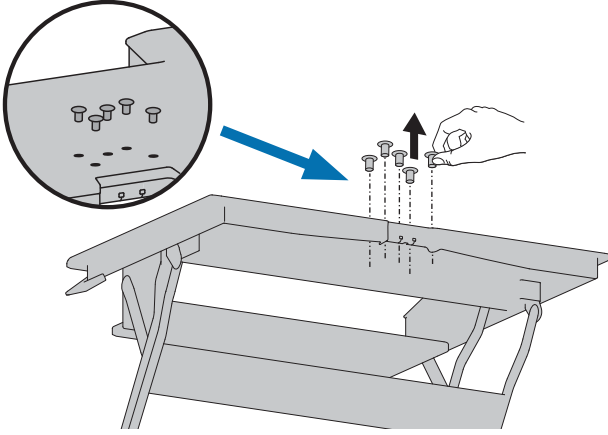


$A+B+C \leq$ **WorkFit-T: 28.4 lbs (12.88 kg)**
WorkFit-TL: 33.4 lbs (15.15 kg)
WorkFit-TLE: 33.4 lbs (15.15 kg)
WorkFit-TX: 33.4 lbs (15.15 kg)
WorkFit-Corner: 28.4 lbs (12.88 kg)

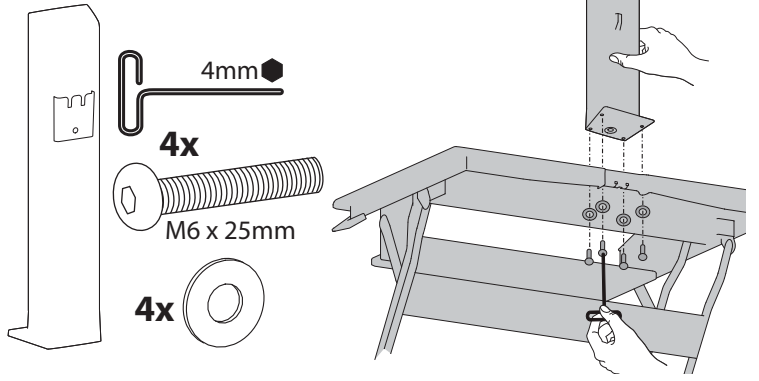
1 a



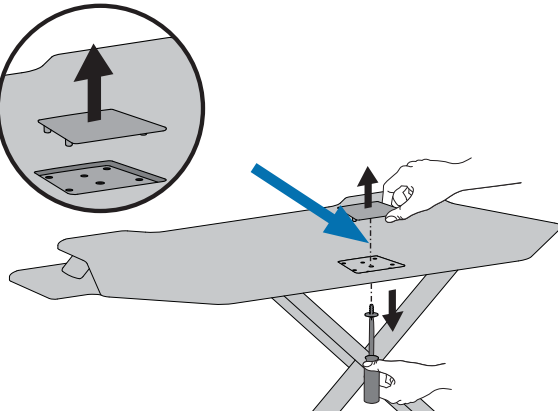
b



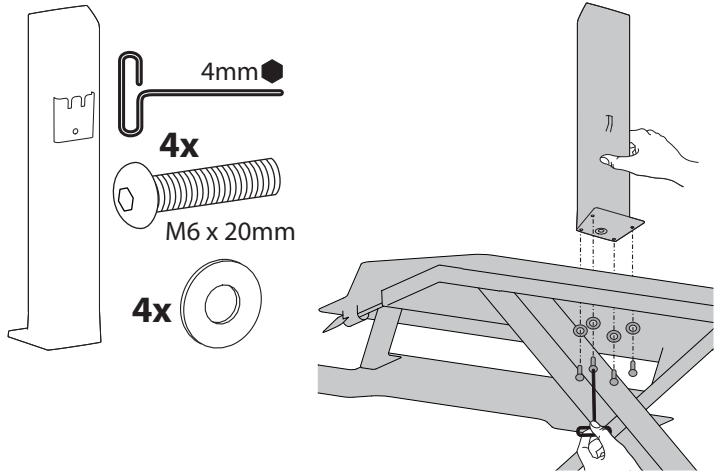
c



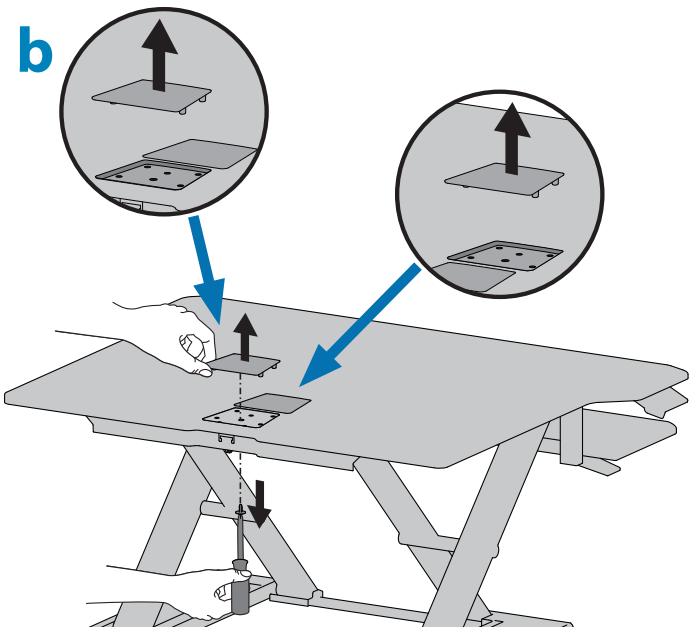
b



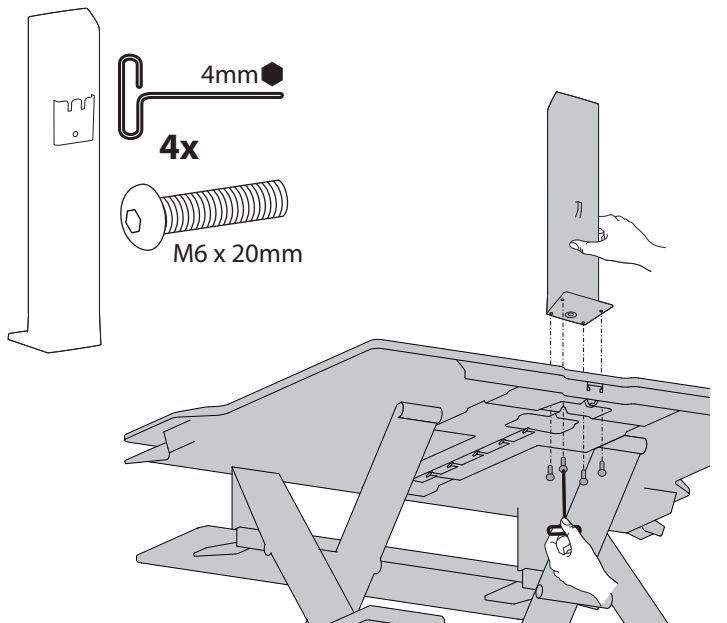
c



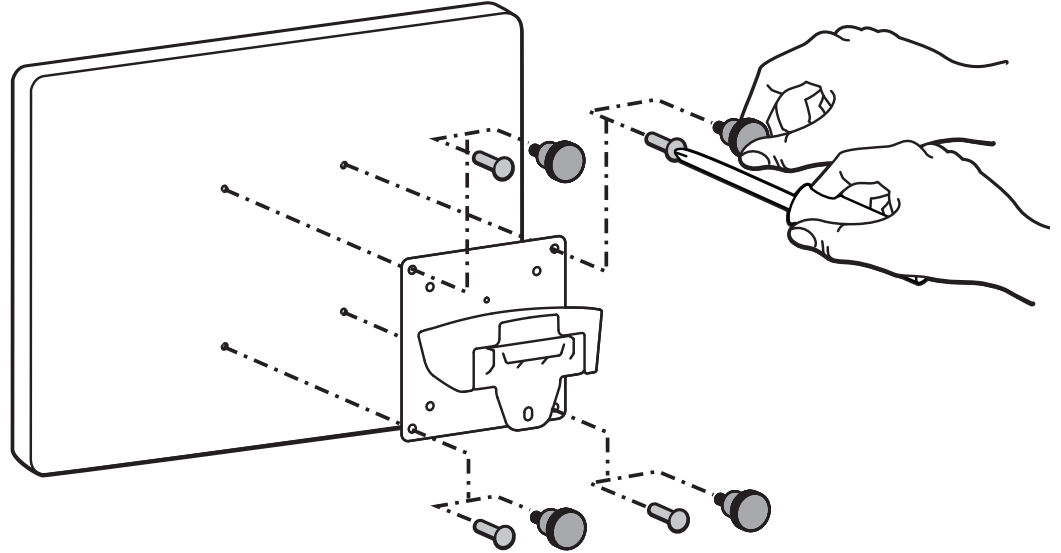
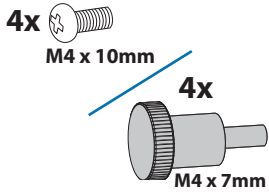
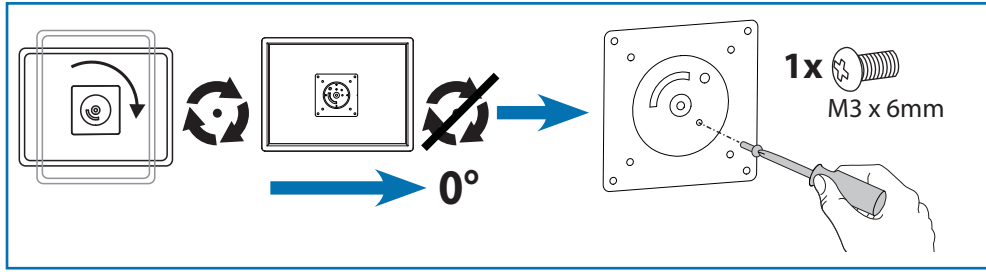
b



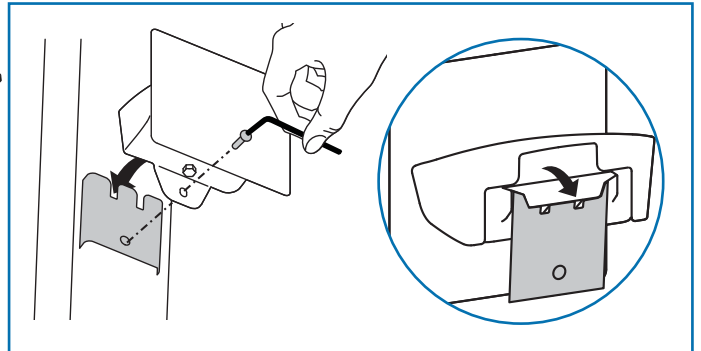
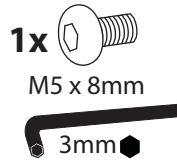
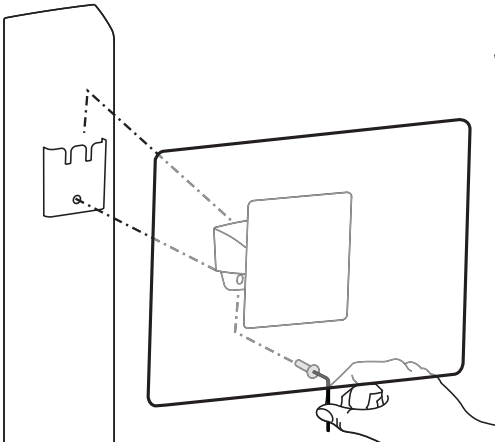
c



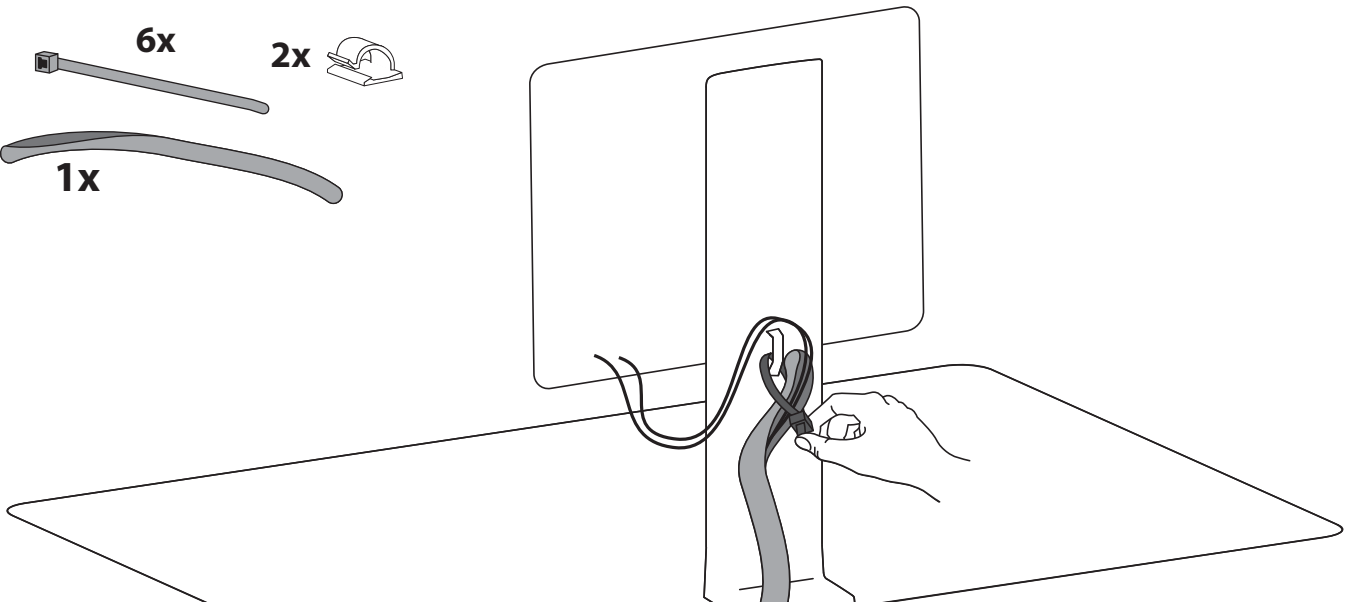
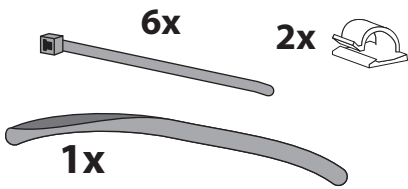
2



3

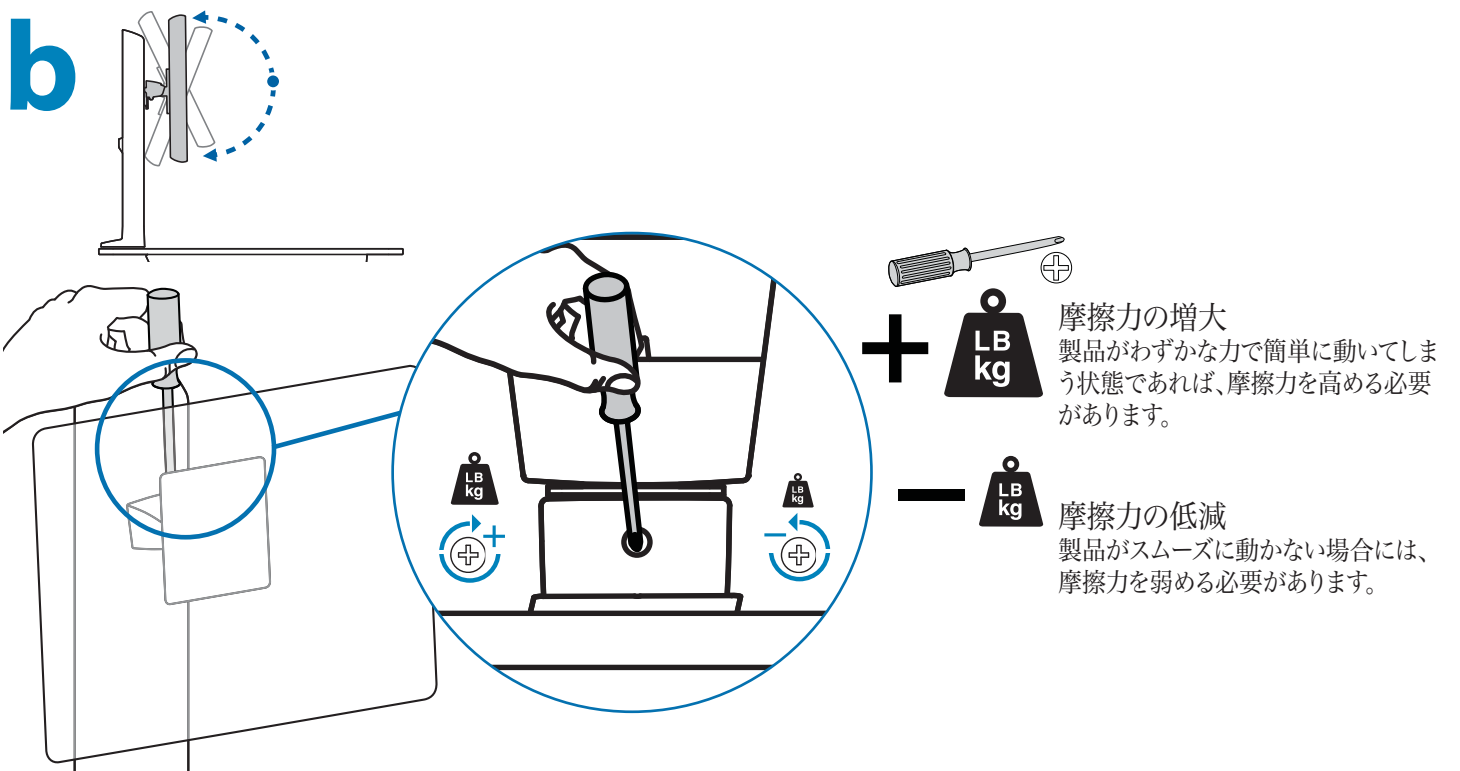
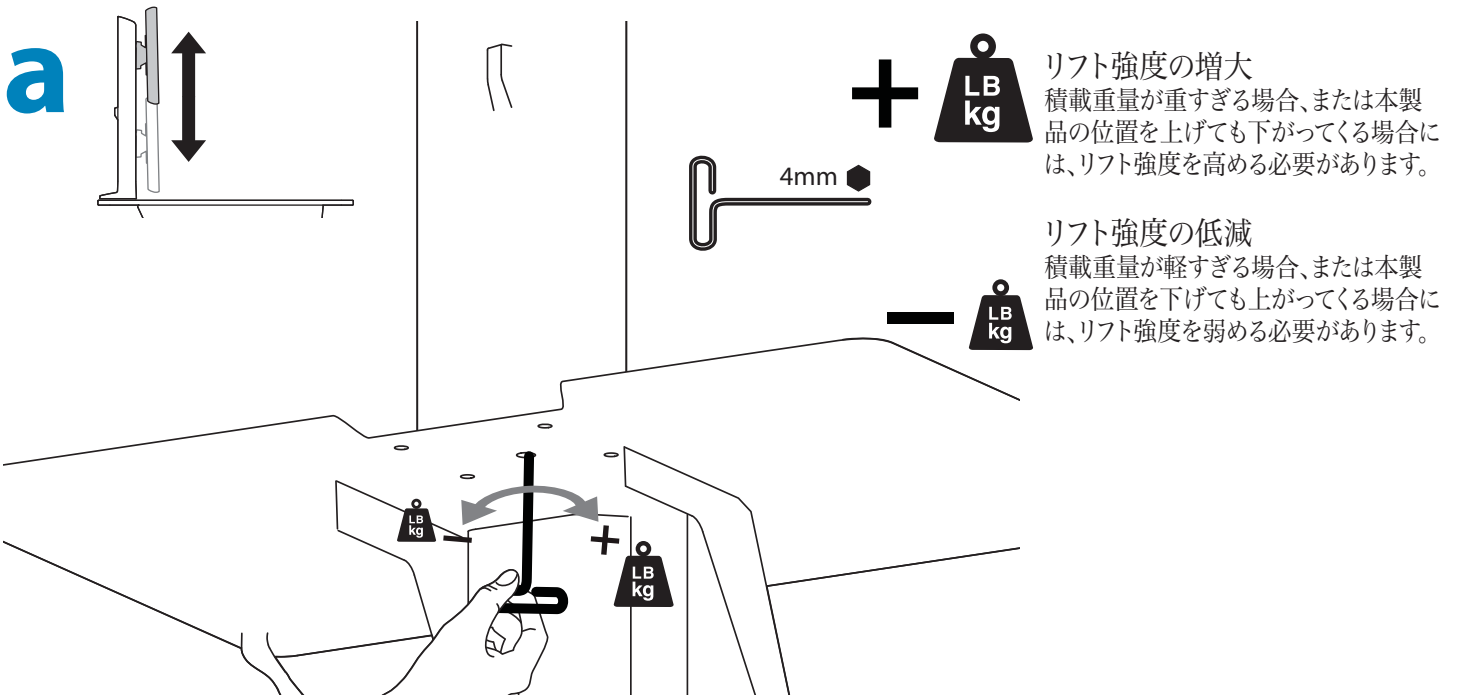


4

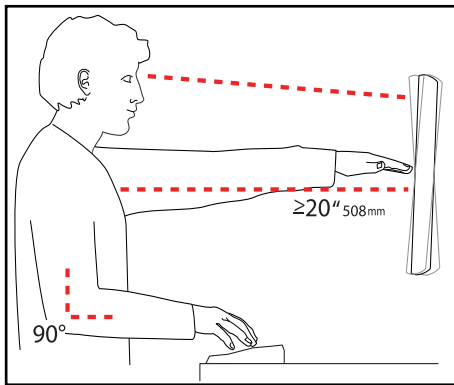


5 調節ステップ

重要！本製品は取り付け後に調整する必要があります。調整を行う前に、すべての機器が本製品に適切に取り付けられていることを確認してください。本製品は可動範囲内でスムーズかつ簡単に動く必要があります、選定した位置にしっかり固定されなければなりません。製品が簡単に動きすぎる場合、動きがぎこちない場合、あるいは目的の位置に固定されない場合は、説明書に従いスムーズに動くように調整してください。お使いの製品や調整によっては、違いがはっきりするまで何回か回さなければならないこともあります。本製品に機器を追加したり、機器を取り外したことで積載重量が変わった場合は、安全かつ最適な操作を実現するために調節手順を繰り返してください。



一人ひとりにピッタリのワークステーション!



人間工学的なコンピュータの使用法については次のサイトを参照してください
www.computingcomfort.org

- 高さ スクリーンの上端が目よりわずかに下に来るようにします。
キーボードが、手首を水平に伸ばした状態でひじとほぼ同じ高さに来るようにします。
- 距離 スクリーンを顔から腕の長さ分（少なくとも508mm）離します。
ひじが直角になる位置にキーボードを置きます。
- 角度 反射光をなくすようにスクリーンの角度を調整します。
キーボードを後方に 10° 傾けて、手首が水平になるようにします。

疲れを軽減する方法

- 呼吸 - 鼻から深く呼吸します。
まばたき - 目の乾燥を防ぐために頻繁にまばたきしてください。
休憩・20分ごとに2~3分
・2時間ごとに15~20分

保証書をご覧ください: www.ergotron.com/warranty

サービスをご覧ください: www.ergotron.com

最寄りのカスタマーケアの電話番号については、こちらをご覧ください: <http://contact.ergotron.com>

アメリカ本社

1181 Trapp Rd.
St. Paul, MN USA
アメリカ合衆国
(800) 888-8458
+1-651-681-7600
www.ergotron.com
sales@ergotron.com

エルゴトロン・ジャパン

japan-support@ergotron.com

アジア

東京
www.ergotron.com
apaccustomerservice@ergotron.com

ワールドワイド OEM

www.ergotron.com
info.oem@ergotron.com

ヨーロッパ

オランダ
+31 33 45 45 600
www.ergotron.com
info.eu@ergotron.com

ERGOTRON®

Ergotron, Inc. は製品の取付けおよび使用法について正確かつ完全な情報を提供するようあらゆる努力をしますが、編集上の誤りや省略（英語から多言語へ翻訳する際に発生するものを含む）、またはこの取扱説明書の提供およびこの取扱説明書と関連した設備の動作によるどのような性質の付随的、特殊または間接的損害についてはその責任を問わないものとします。Ergotron, Inc. は、製品設計および/または製品のドキュメントについてユーザーに対する予告なしに変更する権利を留保します。最新の製品情報、または記載されている言語以外の言語によるドキュメントが入手可能かどうかについては、Ergotron まで問い合わせてください。Ergotron, Inc., 1181 Trapp Road, Eagan, Minnesota, 55121, USA Patents Pending and Patented U.S. & Foreign による事前の書面による承諾なしに、この出版物のいかなる部分についても、複製、情報検索方式への保存、または電子、機会、コピー、録音、またはその他の形式や手段による伝達を禁止します。Ergotronは、Ergotron, Inc. の登録商標です。

© 2014 Ergotron, Inc. All rights reserved.

WorkFit™ is a registered trademark of Ergotron, Inc.