

## 医疗保健清洁建议

您可以使用大多数医疗级别的无磨料、非腐蚀性稀释清洁解决方案来清洁所有涂漆、抛光或未抛光的塑料及金属表面。请参阅以下页面，了解按产品系列划分的经过测试的清洁解决方案。

这些只是清洁建议，不能取代您的清洁与感染控制要求。请向感染控制专员或流行病学家咨询各种清洁与感染控制程序和流程。

### 实用提示：

- 在大面积使用任何清洁解决方案之前，请务必在一小块隐蔽区域测试。
- 钢笔以及耐久性记号笔和干擦记号笔的印迹应使用 91% 异丙醇（通用名）配合软布去除。
- 碘渍可以使用常用的清洁剂配合软布去除。

### 为了保护您的人身安全和设备：

- 请勿让电气部件接触水、清洁溶液或其他潜在腐蚀性液体或物质，以免触电。
- 由于靠近电源，请勿使用易燃清洁剂清洁推车表面。
- 切勿使用钢丝球或其他会损坏表面光洁度的研磨剂。
- 请勿使用三氯乙烯、丙酮等强溶剂，因为它们会损坏表面光洁度。
- 请勿将推车或推车组件浸泡在液体里，或让液体流入推车。清洁完毕后，请立即用湿布擦去表面上的所有清洁剂，然后擦干表面。



为了增强感染控制效果，请按照适用的卫生组织及政府指南，在首次使用前以及在使用过程中经常对所有 Ergotron 设备进行清洁、消毒和灭菌处理。上述指南包括但不限于世界卫生组织、疾病控制与感染中心、国立卫生研究院及医疗保健行业的指南。指南内容是不定期修改的，因此我们建议您经常查看这些网站。

## 目录

CareFit™	
推车	3
Combos	5
StyleView®	
笔记本电脑、LCD 转轴推车	7
LCD 支臂推车	9
SV10 推车	11
带宽敞工作台面的 LCD 转轴推车	13
Combos, 亮白色	15
Combos, 抛光铝	17
附录	19



## 如何使用指南

本指南旨在帮助客户了解针对 Ergotron 医疗保健解决方案专门测试的精选清洁剂的相容性。请注意，我们的内部测试侧重于所列解决方案的外观影响，并未考虑随着时间的推移可能发生的结构变化或其在清洁或消毒产品方面的有效性。

相似清洁剂之间的活性成分可能会有所不同。请查看相应制造商的网站，了解当前的活性成分列表，并请务必在将清洁剂应用于整个解决方案之前对产品进行小范围测试。本指南中列出的具有类似成分的清洁解决方案也可能相容。使用前请自行测试。

请务必遵守清洁剂制造商的指示说明，并向感染控制专员或流行病学家咨询各种清洁程序和流程。待完成进一步使用其他清洁剂及产品测试后，我们将更新指南内容。

### 注释

#### 零件号：

“X” 占位符表示不同抽屉配置方案和全球电源选项。

示例：

C52-12XX-X 可表示为 C52-1201-1，也可表示为 C52-1211-3。

#### 产品零件颜色：

将每个产品部件的指定颜色与产品图像相匹配，以便了解测试区域。

#### 相容：

Ergotron 内部测试显示，使用所选清洁剂后，产品零件的外观没有发生变化。

#### 可能会使材料外观发生变化：

长期使用后可能会出现轻微的外观变化；建议使用其他解决方案。

#### 不相容：

Ergotron 内部测试显示，使用后会出外观变化；不推荐使用。

#### 未测试：

清洁剂尚未在指定的 Ergotron 产品零件上进行测试。

如对此信息有任何疑问，请联系您的 Ergotron 代表或当地客服团队。

联系方式请参见第 1 页。



产品系列: CAREFIT

产品类型: 推车

C50-1100-0

C50-3500-0

C50-3510-0

C52-12XX-X

C52-22XX-X

清洗剂			产品零件 (如适用)															
			支臂/转轴/ (显示屏) 立柱	工作台面/头部部件	键鼠托架	把手	操作杆/按钮	抽屉	主立柱	底座								
类别	品牌	类型	产品兼容性															
酒精	99% 异丙醇 (通用名)	液体									✓	✓	✓	✓	✓	✓	✓	✓
	Sterillium® Comfort Gel™, 手部消毒剂	液体									✓	✓	✓	✓	✓	✓	✓	✓
氨	Windex®, SC Johnson Professional®	液体									✓	✓	✓	✓	✓	✓	✓	
IPA、季铵盐	Super Sani-Cloth®, PDI	湿巾									✓	✓	✓	✓	✓	✓	✓	
	Sani-Cloth® Plus 一次性杀菌湿巾	湿巾									✓	✓	✓	✓	✓	✓	✓	
季铵盐	CaviWipes™, Metrex	湿巾									✓	✓	✓	✓	✓	✓	✓	
	Clinell® BCW200 消毒清洁通用湿巾 (绿)	湿巾									✓	✓	✓	✓	✓	✓	✓	
	Clorox® VersaSure® 消毒湿巾	湿巾									*	✓	✓	✓	*	✓	✓	
乙醇, 季铵盐	Lysol® 消毒喷雾	喷雾									✓	✓	✓	✓	✓	✓	✓	
漂白剂	Clorox Healthcare® 漂白杀菌湿巾	湿巾									✓	✓	✓	✓	✓	✓	✓	
过氧化氢	Diversey™ Oxivir® Tb 湿巾, Virox Technologies	湿巾									✓	*	*	✓	✓	*	✓	✓
	Clorox Healthcare® 过氧化氢湿巾	湿巾									✓	✓	✓	✓	✓	✓	✓	
	过氧化氢	液体									✓	✓	✓	✓	✓	✓	✓	
过氧乙酸	Clinell® 过氧乙酸湿巾 (红)	湿巾									*	✓	✓	✓	*	✓	✓	

相容



不相容



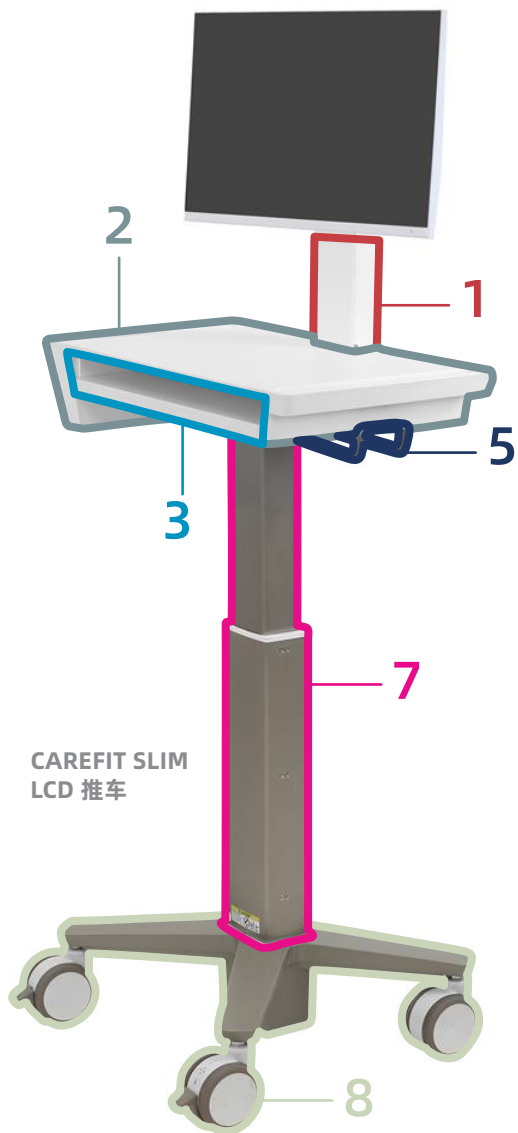
可能会使材料外观发生变化



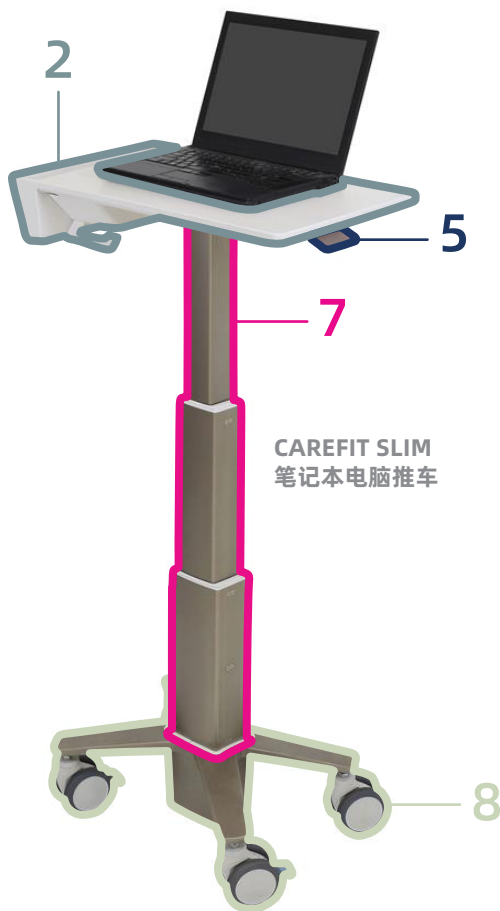
未测试



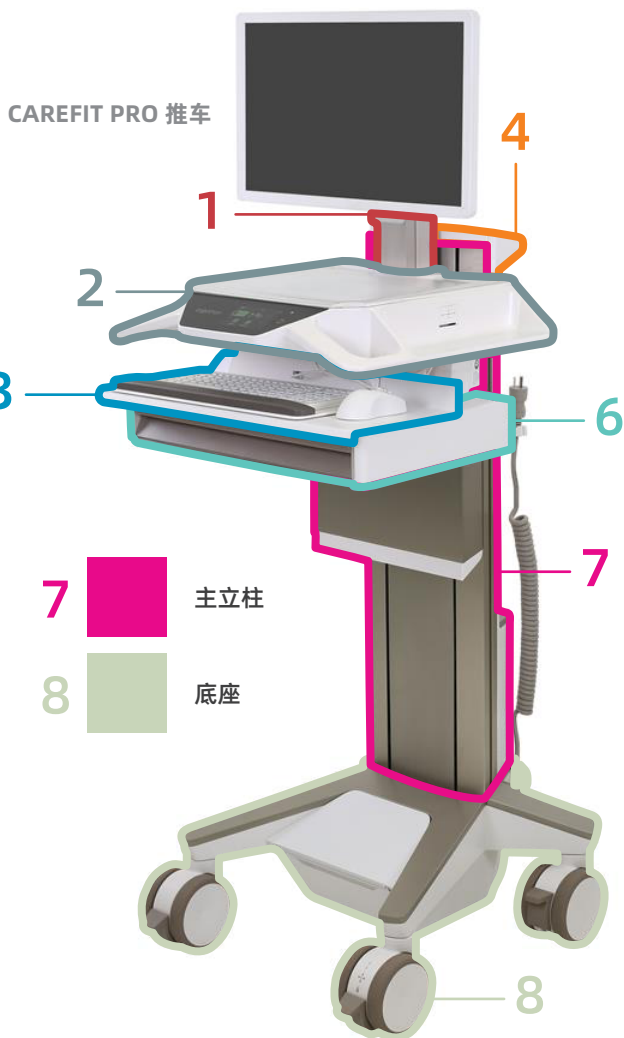
产品系列: CAREFIT  
 产品类型: 推车



CAREFIT SLIM  
 LCD 推车



CAREFIT SLIM  
 笔记本电脑推车



CAREFIT PRO 推车

- 1 支臂/转轴/(显示屏)立柱
- 2 工作台面/头部部件
- 3 键鼠托架

- 4 把手
- 5 操作杆/按钮
- 6 抽屉

- 7 主立柱
- 8 底座

产品系列: CAREFIT  
 产品类型: COMBOS

45-618-251  
 45-619-251  
 45-621-251  
 45-622-251

类别	清洗剂		产品零件 (如适用)					
	品牌	类型	转轴 / (显示屏) 立柱	支臂	工作台面	键鼠托架	增轨 增轨盖板可隐藏/修饰增轨	增轨盖板
酒精	99% 异丙醇 (通用名)	液体	✓	✓	✓	✓	✓	✓
	Sterillium® Comfort Gel™, 手部消毒剂	液体	✓	✓	✓	✓	✓	✓
氨	Windex®, SC Johnson Professional®	液体	✓	✓	✓	✓	✓	✓
IPA、季铵盐	Super Sani-Cloth®, PDI	湿巾	✓	✓	✓	✓	✓	✓
	Sani-Cloth® Plus 一次性杀菌湿巾	湿巾	✓	✓	✓	✓	✓	✓
季铵盐	CaviWipes™、Metrex	湿巾	✓	✓	✓	✓	✓	✓
	Clinell® BCW200 消毒清洁通用湿巾 (绿)	湿巾	✓	✓	✓	✓	✓	✓
	Clorox® VersaSure® 消毒湿巾	湿巾	✓	✓	✓	✓	✓	✓
乙醇, 季铵盐	Lysol® 消毒喷雾	喷雾	✓	✓	✓	✓	✓	✓
漂白剂	Clorox Healthcare® 漂白杀菌湿巾	湿巾	✓	✓	✓	✓	✓	✓
过氧化氢	Diversey™ Oxivir® Tb 湿巾, Virox Technologies	湿巾	✖	✖	✖	✓	✖	✖
	Clorox Healthcare® 过氧化氢湿巾	湿巾	✓	✓	✓	✓	✓	✓
	过氧化氢	液体	✓	✓	✓	✓	✓	✓
过氧乙酸	Clinell® 过氧乙酸湿巾 (红)	湿巾	✓	✓	✓	✓	✓	✓

相容



不相容



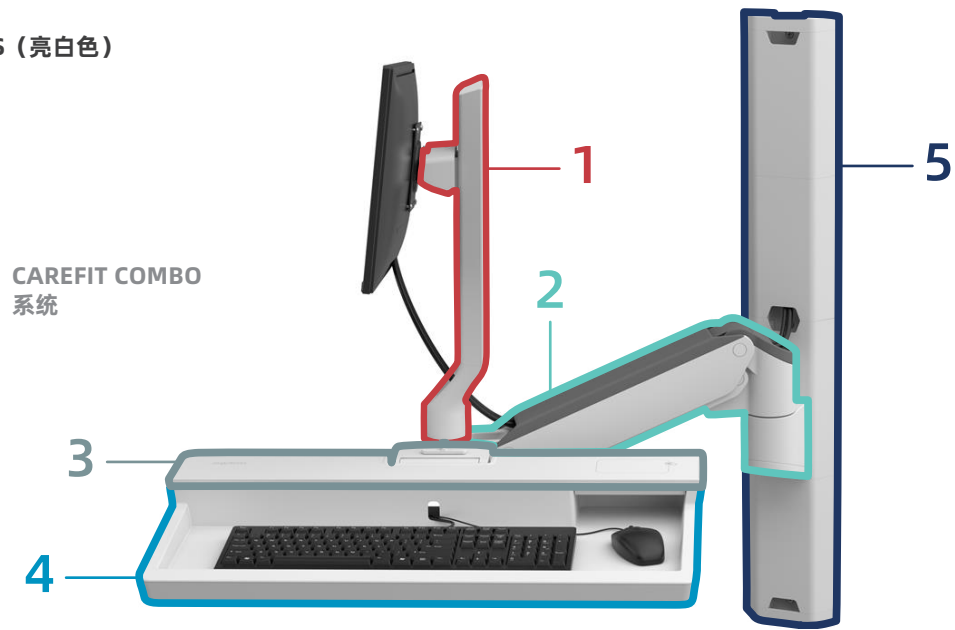
可能会使材料外观发生变化








未测试



产品系列: CAREFIT  
产品类型: COMBOS (亮白色)



- |   |  |            |   |   |      |
|---|--|------------|---|---|------|
| 1 |   | 转轴/(显示器)立柱 | 4 |  | 键鼠托架 |
| 2 |   | 支臂         | 5 |  | 墙轨盖板 |
| 3 |  | 工作台面       |   |   |      |

产品系列: STYLEVIEW

产品类型: 推车 (笔记本电脑、LCD 转轴)

SV40-6100-0 SV42-6302-X  
 SV40-6300-0 SV43-11XX-X  
 SV41-6100-0 SV43-13XX-X  
 SV41-6300-0 SV44-11XX-X  
 SV42-6102-X SV44-13XX-X  
 SV42-8302-X 24-818-211

产品零件 (如适用)

类别	清洗剂		产品零件 (如适用)							
	品牌	类型	支臂/转轴/ (显示屏) 立柱	工作台面/头部部件	键鼠托架	把手	操作杆/按钮	抽屉	主立柱	底座
酒精	99% 异丙醇 (通用名)	液体	√	√	√	√	*	√	√	*
	Sterillium® Comfort Gel™, 手部消毒剂	液体	√	√	√	√	√	√	√	√
氨	Windex®, SC Johnson Professional®	液体	√	√	√	√	√	√	√	√
IPA、季铵盐	Super Sani-Cloth®, PDI	湿巾	√	√	√	√	*	√	√	*
	Sani-Cloth® Plus 一次性杀菌湿巾	湿巾	√	√	√	√	*	√	√	*
季铵盐	CaviWipes™, Metrex	湿巾	√	√	√	√	*	√	√	*
	Clinell® BCW200 消毒清洁通用湿巾 (绿)	湿巾	√	√	√	√	*	√	√	*
	Clorox® VersaSure® 消毒湿巾	湿巾	√	√	√	√	*	√	√	*
乙醇, 季铵盐	Lysol® 消毒喷雾	喷雾	√	√	√	√	√	√	√	√
漂白剂	Clorox Healthcare® 漂白杀菌湿巾	湿巾	√	√	√	√	*	√	√	*
过氧化氢	Diversey™ Oxivir® Tb 湿巾, Virox Technologies	湿巾	■	■	■	■	■	■	√	■
	Clorox Healthcare® 过氧化氢湿巾	湿巾	√	√	√	√	*	√	√	*
	过氧化氢	液体	√	√	√	√	√	√	√	√
过氧乙酸	Clinell® 过氧乙酸湿巾 (红)	湿巾	√	√	√	√	*	√	√	*

产品相容性

相容



不相容



可能会使材料外观发生变化

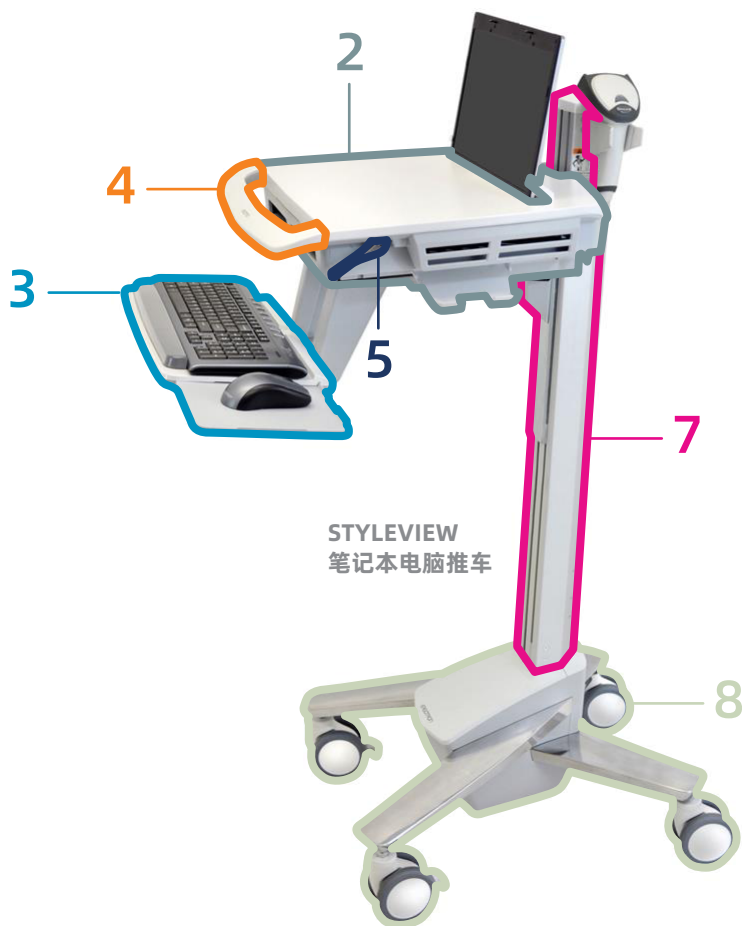
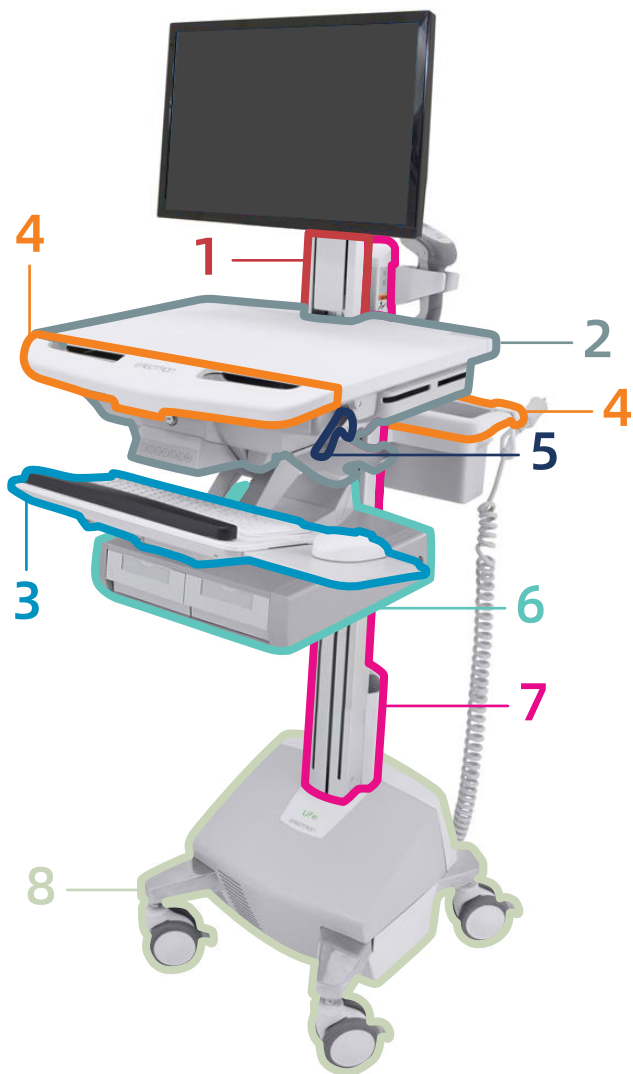


未测试



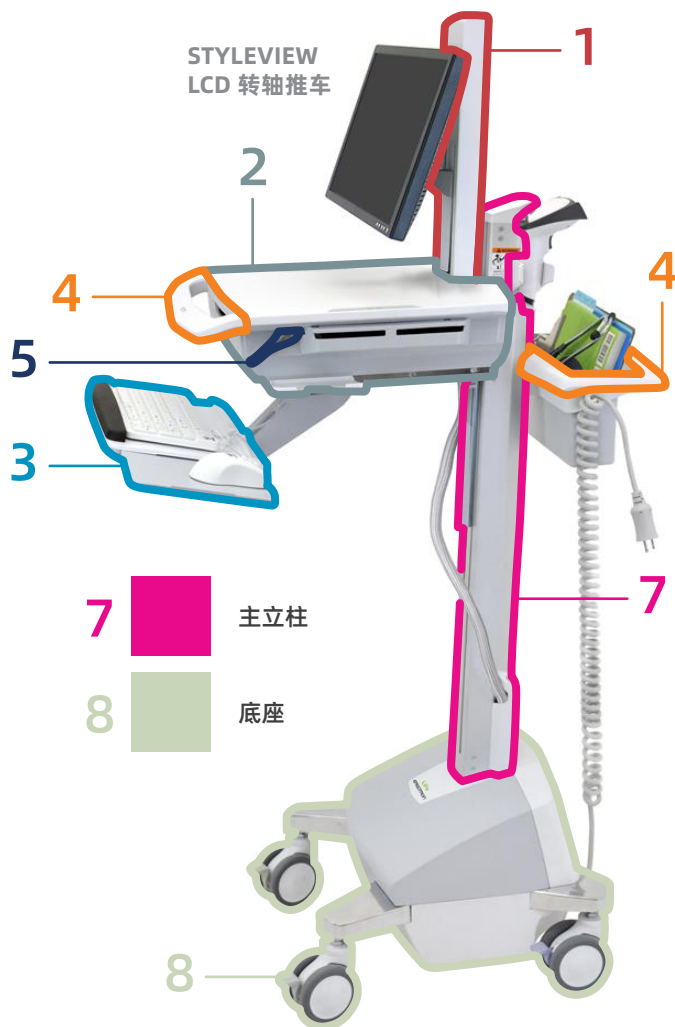
产品系列: STYLEVIEW  
 产品类型: 推车 (笔记本电脑、LCD 转轴)

STYLEVIEW LCD 推车



STYLEVIEW  
笔记本电脑推车

STYLEVIEW  
LCD 转轴推车



- 1** 支臂/转轴/ (显示屏) 立柱
- 2** 工作台面/头部部件
- 3** 键鼠托架

- 4** 把手
- 5** 操作杆/按钮
- 6** 抽屉

- 7** 主立柱
- 8** 底座



产品系列: STYLEVIEW  
 产品类型: 推车 (LCD 支臂)

SV41-6200-0  
 SV42-6202-X  
 SV43-12XX-X  
 SV44-12XX-X

类别	清洗剂		产品零件 (如适用)							
	品牌	类型	支臂/转轴/ (显示屏) 立柱	工作台面/头部部件	键鼠托架	把手	操作杆/按钮	抽屉	主立柱	底座
酒精	99% 异丙醇 (通用名)	液体	*	✓	✓	✓	*	✓	✓	*
	Sterillium® Comfort Gel™, 手部消毒剂	液体	✓	✓	✓	✓	✓	✓	✓	✓
氨	Windex®, SC Johnson Professional®	液体	✓	✓	✓	✓	✓	✓	✓	✓
IPA、季铵盐	Super Sani-Cloth®, PDI	湿巾	*	✓	✓	✓	*	✓	✓	*
	Sani-Cloth® Plus 一次性杀菌湿巾	湿巾	*	✓	✓	✓	*	✓	✓	*
季铵盐	CaviWipes™、Metrex	湿巾	*	✓	✓	✓	*	✓	✓	*
	Clinell® BCW200 消毒清洁通用湿巾 (绿)	湿巾	*	✓	✓	✓	*	✓	✓	*
	Clorox® VersaSure® 消毒湿巾	湿巾	*	✓	✓	✓	*	✓	✓	*
乙醇, 季铵盐	Lysol® 消毒喷雾	喷雾	✓	✓	✓	✓	✓	✓	✓	✓
漂白剂	Clorox Healthcare® 漂白杀菌湿巾	湿巾	*	✓	✓	✓	*	✓	✓	*
过氧化氢	Diversey™ Oxivir® Tb 湿巾, Virox Technologies	湿巾	■	■	■	■	■	■	✓	■
	Clorox Healthcare® 过氧化氢湿巾	湿巾	*	✓	✓	✓	*	✓	✓	*
	过氧化氢	液体	✓	✓	✓	✓	✓	✓	✓	✓
过氧乙酸	Clinell® 过氧乙酸湿巾 (红)	湿巾	*	✓	✓	✓	*	✓	✓	*

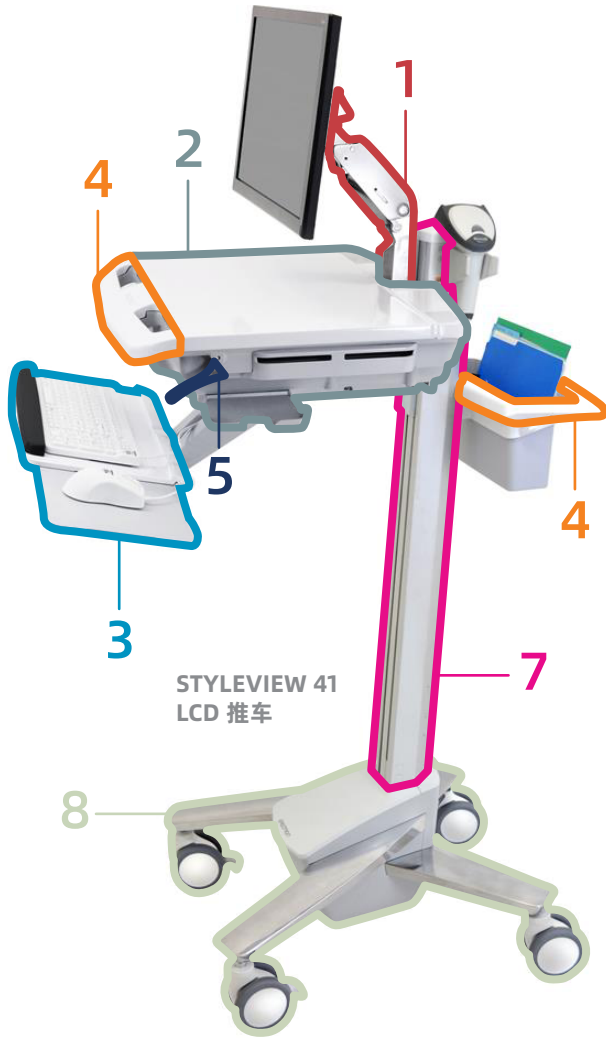
相容 

不相容 

可能会使材料外观发生变化 

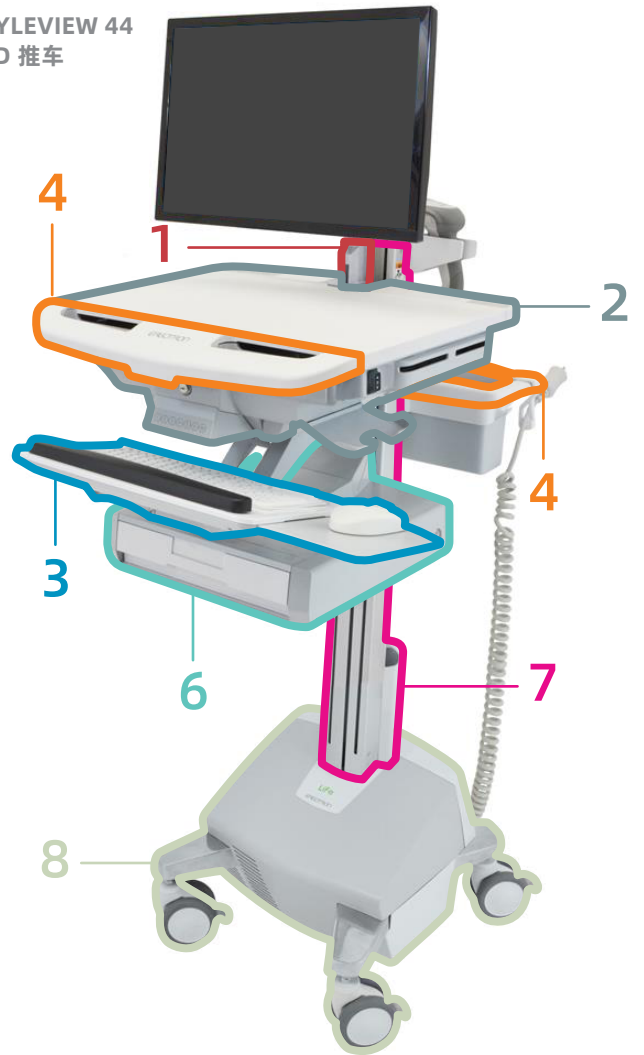
未测试 

产品系列: STYLEVIEW  
 产品类型: 推车 (LCD 支臂)



STYLEVIEW 41  
 LCD 推车

STYLEVIEW 44  
 LCD 推车



- 1  支臂/转轴/ (显示屏) 立柱
- 2  工作台面/头部部件
- 3  键鼠托架

- 4  把手
- 5  操作杆/按钮
- 6  抽屉

- 7  主立柱
- 8  底座

产品系列: STYLEVIEW

产品类型: 推车

SV10-1100-0

SV10-1400-0

SV10-1800-0

			产品零件 (如适用)						
			支臂/转轴/ (显示屏) 立柱	工作台面/头部部件	把手	操作杆/按钮	主立柱	底座	
类别	清洗剂		产品兼容性						
	品牌	类型							
酒精	99% 异丙醇 (通用名)	液体	✓	✓	✓	✓	✓	✓	
	Sterillium® Comfort Gel™, 手部消毒剂	液体	✓	✓	✓	✓	✓	✓	
氨	Windex®, SC Johnson Professional®	液体	✓	✓	✓	✓	✓	✓	
IPA、季铵盐	Super Sani-Cloth®, PDI	湿巾	✓	✓	✓	✓	✓	✓	
	Sani-Cloth® Plus 一次性杀菌湿巾	湿巾	✓	✖	✓	✓	✓	✓	
季铵盐	CaviWipes™、Metrex	湿巾	✓	✓	✓	✓	✓	✓	
	Clinell® BCW200 消毒清洁通用湿巾 (绿)	湿巾	✓	✖	✓	✓	✓	✓	
	Clorox® VersaSure® 消毒湿巾	湿巾	✓	✖	✓	✓	✓	✓	
乙醇, 季铵盐	Lysol® 消毒喷雾	喷雾	✓	✖	✓	✓	✓	✓	
漂白剂	Clorox Healthcare® 漂白杀菌湿巾	湿巾	✓	✓	✓	✓	✓	✓	
过氧化氢	Diversey™ Oxivir® Tb 湿巾, Virox Technologies	湿巾	✖	✓	✖	✖	✓	✖	
	Clorox Healthcare® 过氧化氢湿巾	湿巾	✓	✓	✓	✓	✓	✓	
	过氧化氢	液体	✓	✖	✓	✓	✓	✓	
过氧乙酸	Clinell® 过氧乙酸湿巾 (红)	湿巾	✓	✖	✓	✓	✓	✓	

相容



不相容



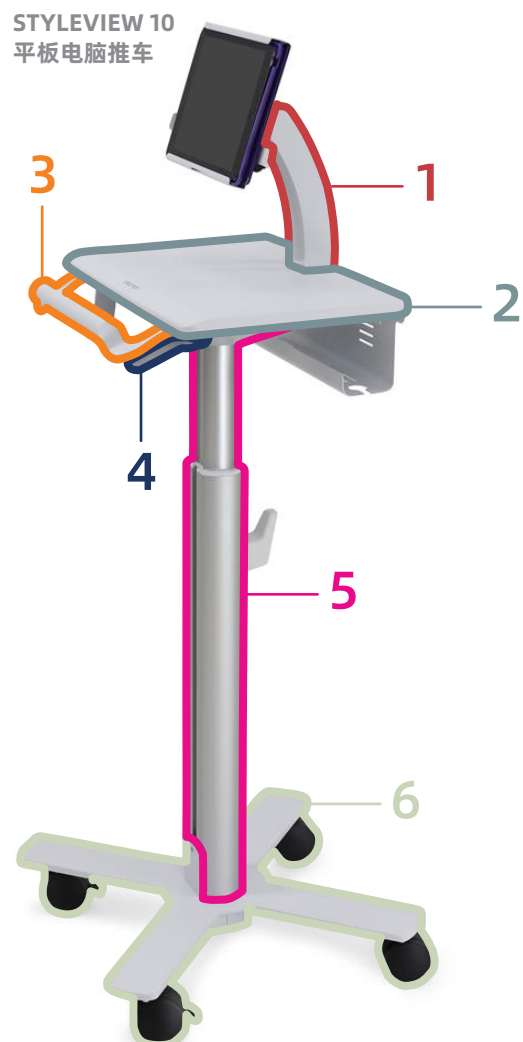
可能会使材料外观发生变化









未测试



产品系列: STYLEVIEW  
产品类型: 推车



- 1  支臂/转轴/ (显示屏) 立柱
- 2  工作台面/头部部件
- 3  把手

- 4  操作杆/按钮
- 5  主立柱
- 6  底座

产品系列: STYLEVIEW  
 产品类型: 带宽敞工作台面的 LCD 转轴推车  
 SV41-6320

			产品零件 (如适用)					
			支臂/转轴/ (显示屏) 立柱	工作台面/头部部件	把手	操作杆/按钮	主立柱	底座
类别	清洗剂		产品相容性					
	品牌	类型						
酒精	99% 异丙醇 (通用名)	液体	✓		✓	*	✓	*
	Sterillium® Comfort Gel™, 手部消毒剂	液体	✓		✓	✓	✓	✓
氨	Windex®, SC Johnson Professional®	液体	✓		✓	✓	✓	✓
IPA、季铵盐	Super Sani-Cloth®, PDI	湿巾	✓		✓	*	✓	*
	Sani-Cloth® Plus 一次性杀菌湿巾	湿巾	✓		✓	*	✓	*
季铵盐	CaviWipes™、Metrex	湿巾	✓		✓	*	✓	*
	Clinell® BCW200 消毒清洁通用湿巾 (绿)	湿巾	✓		✓	*	✓	*
	Clorox® VersaSure® 消毒湿巾	湿巾	✓		✓	*	✓	*
乙醇, 季铵盐	Lysol® 消毒喷雾	喷雾	✓		✓	✓	✓	✓
漂白剂	Clorox Healthcare® 漂白杀菌湿巾	湿巾	✓		✓	*	✓	*
过氧化氢	Diversey™ Oxivir® Tb 湿巾, Virox Technologies	湿巾					✓	
	Clorox Healthcare® 过氧化氢湿巾	湿巾	✓		✓	*	✓	*
	过氧化氢	液体	✓		✓	✓	✓	✓
过氧乙酸	Clinell® 过氧乙酸湿巾 (红)	湿巾	✓		✓	*	✓	*

相容 

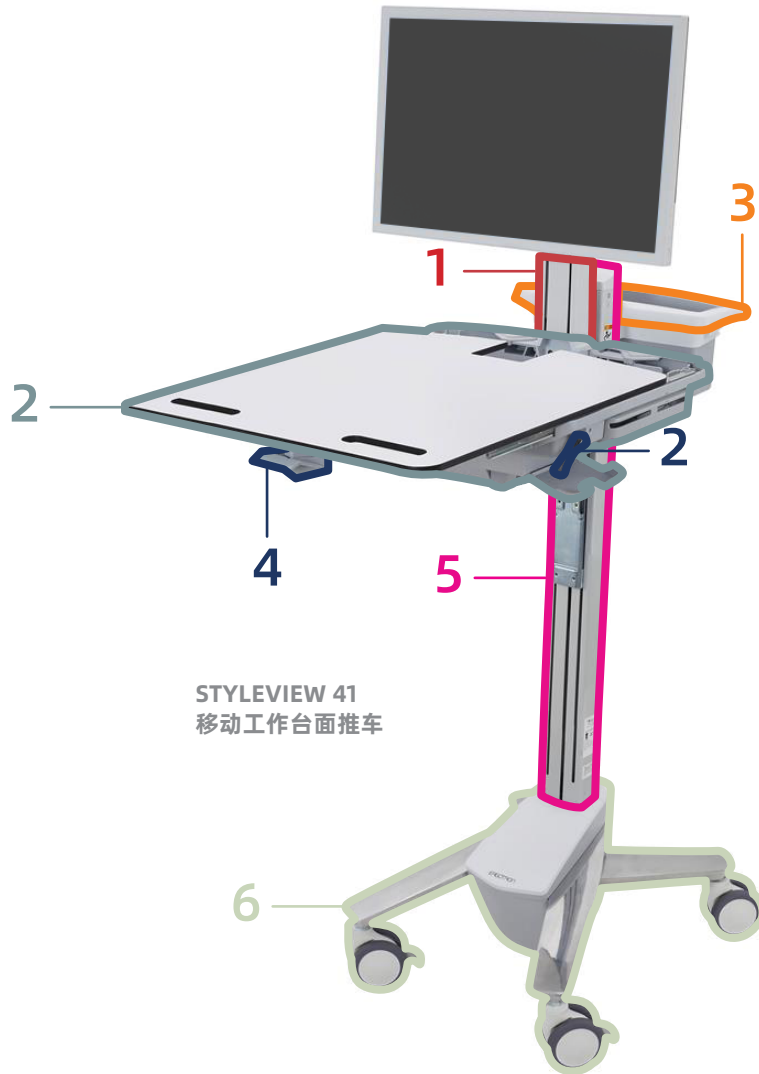
不相容 

可能会使材料外观发生变化 

未测试 

产品系列: STYLEVIEW

产品类型: 带宽敞工作台面的 LCD 转轴推车



STYLEVIEW 41  
移动工作台面推车

- |   |   |                    |   |  |        |
|---|---|--------------------|---|--|--------|
| 1 |  | 支臂/转轴/ (显示屏)<br>立柱 | 4 |  | 操作杆/按钮 |
| 2 |  | 工作台面/头部部件          | 5 |  | 主立柱    |
| 3 |  | 把手                 | 6 |  | 底座     |

产品系列: STYLEVIEW

产品类型: COMBOS (亮白色)

45-583-216      45-272-216  
 45-260-216      45-270-216  
 45-266-216      45-273-216  
 45-594-216      45-271-216  
 45-595-216

产品零件 (如适用)

类别	清洗剂		产品零件 (如适用)					
	品牌	类型	转轴/(显示器)立柱	支臂	工作台面	键鼠托架	墙轨	墙轨盖板
酒精	99% 异丙醇 (通用名)	液体	✓	✓	✓	✓	✓	✓
	Sterillium® Comfort Gel™, 手部消毒剂	液体	✓	✓	✓	✓	✓	✓
氨	Windex®、SC Johnson Professional®	液体	✓	✓	✓	✓	✓	✓
IPA、季铵盐	Super Sani-Cloth®、PDI	湿巾	✓	✓	✓	✓	✓	✓
	Sani-Cloth® Plus 一次性杀菌湿巾	湿巾	✓	✓	✓	✓	✓	✓
季铵盐	CaviWipes™、Metrex	湿巾	✓	✓	✓	✓	✓	✓
	Clinell® BCW200 消毒清洁通用湿巾 (绿)	湿巾	✓	✓	✓	✓	✓	✓
	Clorox® VersaSure® 消毒湿巾	湿巾	✓	✓	✓	✓	✓	✓
乙醇, 季铵盐	Lysol® 消毒喷雾	喷雾	✓	✓	✓	✓	✓	✓
漂白剂	Clorox Healthcare® 漂白杀菌湿巾	湿巾	✓	✓	✓	✓	✓	✓
过氧化氢	Diversey™ Oxivir® Tb 湿巾, Virox Technologies	湿巾	✳	✓	✳	✳	✓	✓
	Clorox Healthcare® 过氧化氢湿巾	湿巾	✓	✓	✓	✓	✓	✓
	过氧化氢	液体	✓	✓	✓	✓	✓	✓
过氧乙酸	Clinell® 过氧乙酸湿巾 (红)	湿巾	✓	✓	✓	✓	✓	✓

相容



不相容



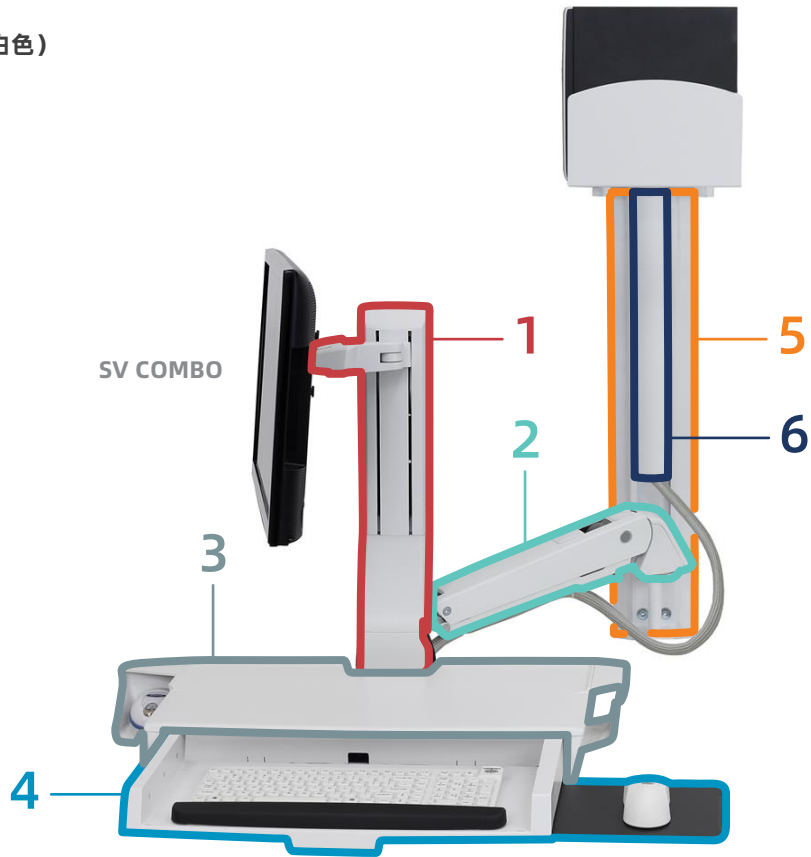
可能会使材料外观发生变化









未测试



产品系列: STYLEVIEW  
产品类型: COMBOS (亮白色)



- |   |   |            |   |   |      |
|---|---|------------|---|---|------|
| 1 |  | 转轴/(显示器)立柱 | 4 |  | 键鼠托架 |
| 2 |  | 支臂         | 5 |  | 墙轨   |
| 3 |  | 工作台面       | 6 |  | 墙轨盖板 |



产品系列: STYLEVIEW

产品类型: COMBOS (抛光铝)

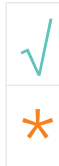
- 45-583-026      45-272-026
- 45-260-026      45-270-026
- 45-266-026      45-273-026
- 45-594-026      45-271-026
- 45-595-026

		产品零件 (如适用)						
		转轴(显示器)立柱	支臂	工作台面	键鼠托架	墙轨	墙轨盖板	
酒精	99% 异丙醇 (通用名)	液体	✓	*	✓	✓	*	✓
	Sterillium® Comfort Gel™, 手部消毒剂	液体	✓	✓	✓	✓	✓	✓
氨	Windex®, SC Johnson Professional®	液体	✓	✓	✓	✓	✓	✓
IPA、季铵盐	Super Sani-Cloth®, PDI	湿巾	✓	*	✓	✓	*	✓
	Sani-Cloth® Plus 一次性杀菌湿巾	湿巾	✓	*	✓	✓	*	✓
季铵盐	CaviWipes™、Metrex	湿巾	✓	*	✓	✓	*	✓
	Clinell® BCW200 消毒清洁通用湿巾 (绿)	湿巾	✓	*	✓	✓	*	✓
	Clorox® VersaSure® 消毒湿巾	湿巾	✓	*	✓	✓	*	✓
乙醇, 季铵盐	Lysol® 消毒喷雾	喷雾	✓	✓	✓	✓	✓	✓
漂白剂	Clorox Healthcare® 漂白杀菌湿巾	湿巾	✓	*	✓	*	✓	✓
过氧化氢	Diversey™ Oxivir® Tb 湿巾, Virox Technologies	湿巾	✗	✗	✗	✗	✗	✓
	Clorox Healthcare® 过氧化氢湿巾	湿巾	✓	*	✓	✓	*	✓
	过氧化氢	液体	✓	✓	✓	✓	✓	✓
过氧乙酸	Clinell® 过氧乙酸湿巾 (红)	湿巾	✓	*	✓	✓	*	✓

产品相容性

类别	清洗剂	
	品牌	类型
酒精	99% 异丙醇 (通用名)	液体
	Sterillium® Comfort Gel™, 手部消毒剂	液体
氨	Windex®, SC Johnson Professional®	液体
IPA、季铵盐	Super Sani-Cloth®, PDI	湿巾
	Sani-Cloth® Plus 一次性杀菌湿巾	湿巾
季铵盐	CaviWipes™、Metrex	湿巾
	Clinell® BCW200 消毒清洁通用湿巾 (绿)	湿巾
	Clorox® VersaSure® 消毒湿巾	湿巾
乙醇, 季铵盐	Lysol® 消毒喷雾	喷雾
漂白剂	Clorox Healthcare® 漂白杀菌湿巾	湿巾
过氧化氢	Diversey™ Oxivir® Tb 湿巾, Virox Technologies	湿巾
	Clorox Healthcare® 过氧化氢湿巾	湿巾
	过氧化氢	液体
过氧乙酸	Clinell® 过氧乙酸湿巾 (红)	湿巾

相容



不相容



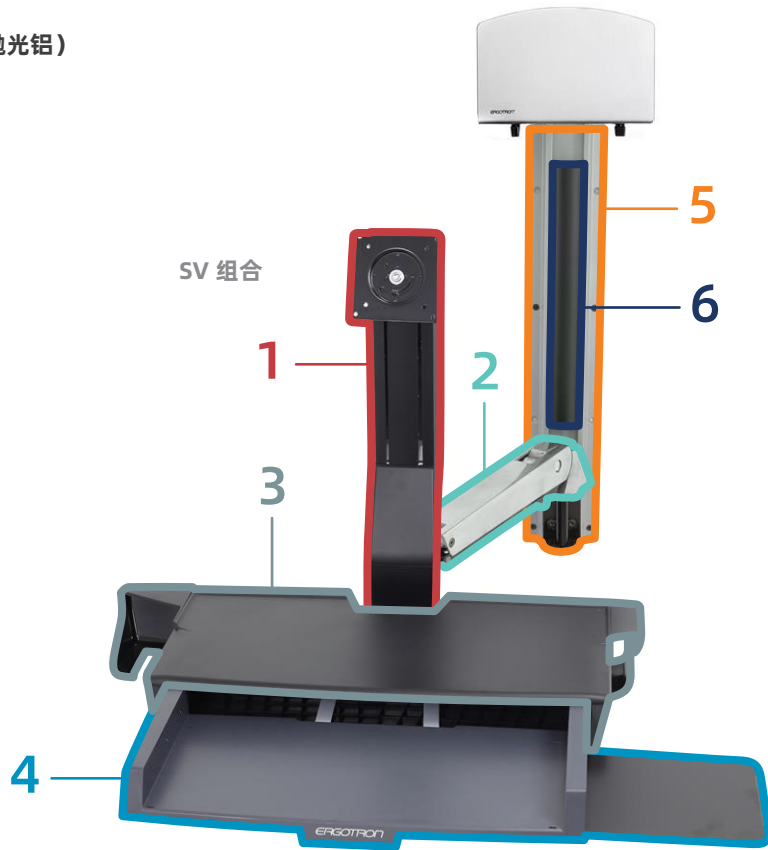
可能会使材料外观发生变化









未测试



产品系列: STYLEVIEW  
产品类型: COMBOS (抛光铝)



- |   |   |            |   |   |      |
|---|---|------------|---|---|------|
| 1 |   | 转轴/(显示器)立柱 | 4 |   | 键鼠托架 |
| 2 |  | 支臂         | 5 |  | 墙轨   |
| 3 |  | 工作台面       | 6 |  | 墙轨盖板 |

## 附录

测试时每种清洗剂的活性成分如下所示。活性成分可能会发生变化，因此请务必查看相应制造商的网站，了解当前的活性成分列表。

清洗剂		活性成分
品牌	类型	
99% 异丙醇 (通用名)	液体	99% 异丙醇
Sterillium® Comfort Gel™, 手部消毒剂	液体	85% 乙醇
Windex®, SC Johnson Professional®	液体	氢氧化铵、异丙醇胺、2-己氧乙醇
Super Sani-Cloth®, PDI	湿巾	55.5% 异丙醇、季铵化合物、C12-18-烷基[(乙苯基)甲基]二甲基、0.25% 氯化物、0.25% 烷基二甲基苄基氯化铵
Sani-Cloth® Plus 一次性杀菌湿巾	湿巾	10-20% 异丙醇, < 5% 2-丁氧基乙醇, 季胺化合物, C12-18烷基[(乙苯基)甲基]二甲基, 0.125% 氯化物, 0.125% 苄基-C12-18-烷基二甲基氯化铵
CaviWipes™、Metrex	湿巾	2-丙醇、异丙醇、17.20% 异丙醇、2-丁氧基乙醇、乙二醇单丁醚、1-5% 丁基溶纤剂、0.28% 苄索氯铵 (QA)
Clinell BCW200 消毒清洁通用湿巾 (绿)	湿巾	0.6% 2-苯氧乙醇, 0.6% 苯扎氯铵, 0.6% 双癸基二甲基氯化铵, 0.1% 2-苯基苯酚
Clorox® VersaSure® 消毒湿巾	湿巾	0.25% n-烷基化 (60%C14; 30%C16; 5%C12; 5%C18) 二甲基苄基氯化铵, 0.25% n-烷基化 (68%C12; 32%C14) 二甲基乙基苄基氯化铵
Lysol® 消毒喷雾	喷雾	乙醇, 烷基 (50%C14, 40%C12, 10%C16) 二甲基苄基糖精铵
Clorox Healthcare® 漂白杀菌湿巾	湿巾	0.55% 次氯酸钠 NaOCl
Diversey™ Oxivir® Tb 湿巾, Virox Technologies	湿巾	0.5% 过氧化氢
Clorox Healthcare® 过氧化氢湿巾	湿巾	1.4% 过氧化氢 H2O2
过氧化氢	液体	过氧化氢 3%
Clinell® 过氧乙酸湿巾 (红)	湿巾	≤50% 过碳酸钠, ≤15% 柠檬酸, ≤ 25% 四乙酰乙二胺